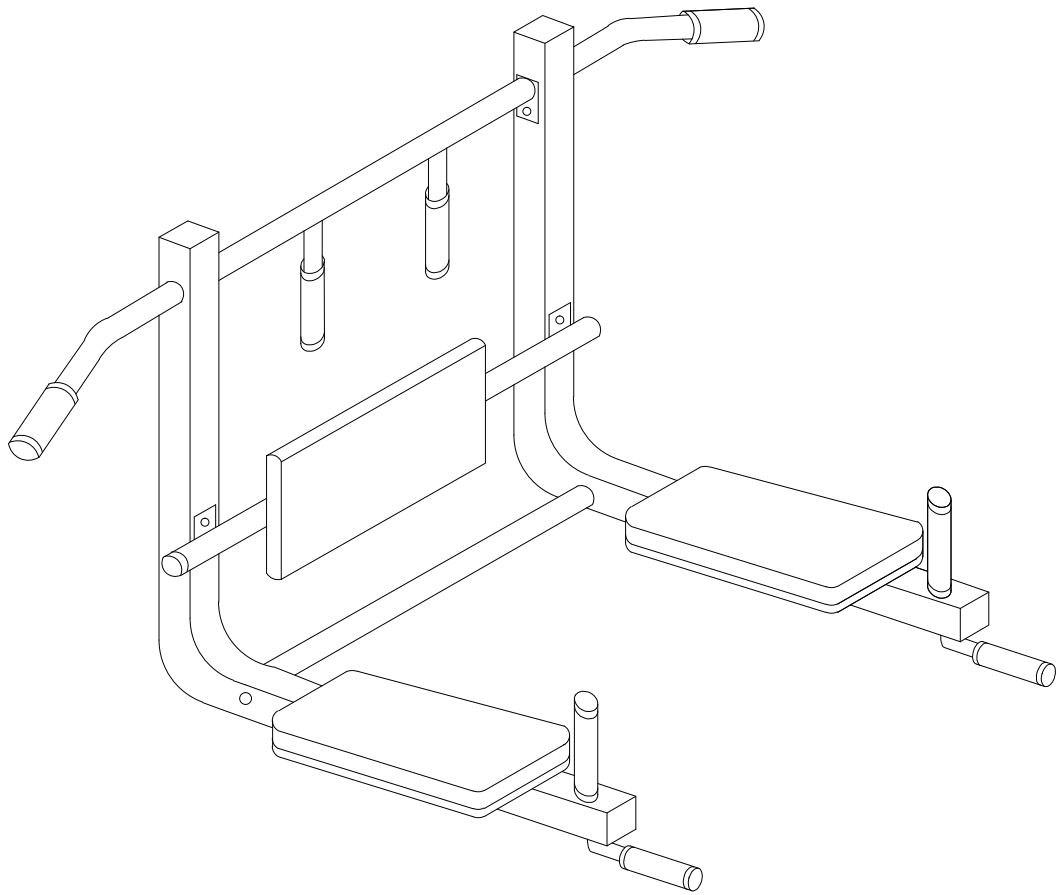
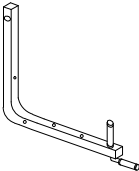
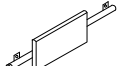


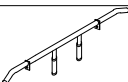
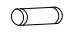
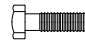
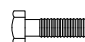
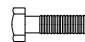
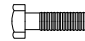




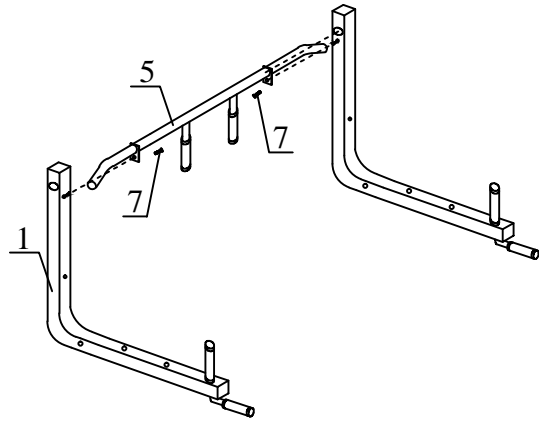
UŽIVATELSKÝ MANUÁL – CZ
PULL UP BAR D8



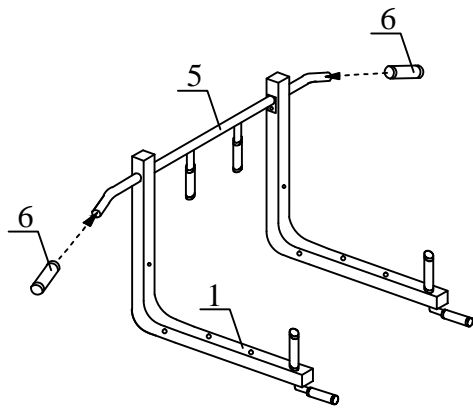


№	Item	Quantity
1		2
2		1
3		1
4		2
5		1
6		2
7		2
8		2
9		2
10		4

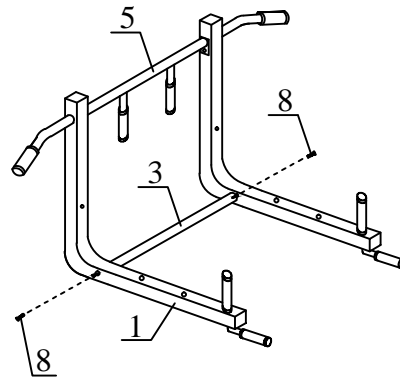
①



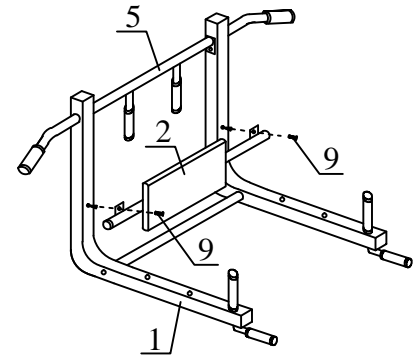
②



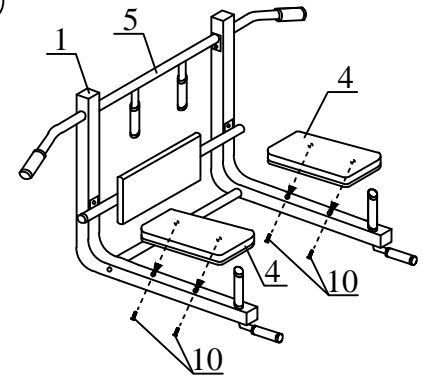
③



④



⑤



ZÁRUČNÍ LIST

Název výrobku:.....

Typové číslo:

Zákazník:

.....

.....

.....

Na výše uvedený výrobek se vztahuje záruční lhůta v délce trvání měsíců ode dne převzetí zařízení.

- fy. Fitham s.r.o. garantuje, že výrobek neobsahuje materiálové ani výrobní vady.
- záruka se vztahuje na díly, které vykazují závady v důsledku materiálových a výrobních vad, které zhoršují funkce zařízení.
- zásahy do zařízení, které nebyly odsouhlaseny zákaznickým servisem fy Fitham s.r.o. nároku na reklamaci nepodléhají.
- v případě oprávněného garančního nároku je třeba se obrátit výhradně na zákaznickou linku fy.Fitham s.r.o.. Pokud není smlouveno jinak, platí zákonná záruční ustanovení.
- po uplynutí záruční lhůty mohou být některé výrobky opraveny, případně prováděna jejich údržba. Záleží na charakteru zařízení případně samotné závady. Na přání obdržíte předem cenovou kalkulaci.

Za účelem bezproblémového vyřízení Vaší reklamace je nutné dodržet následující pokyny:

- reklamaci lze uplatnit na našich stránkách www.fitham.cz vyplněním servisního formuláře, doporučeným dopisem, nebo elektronicky na e.mail reklamace@fitham.cz, poštou, případně osobně na shora uvedené adrese.
- prosíme dbejte na přesný popis vad a poruch funkcí
- pokud budete zasílat poškozený díl dbejte prosím na jeho řádné zaaleni a zašlete jej spolu s průvodní informací, k čemu se vztahuje na adresu firmy Fitham s.r.o.. Za škody způsobené dopravou defektního výrobku zpět k zákaznickému servisu v důsledku nedostatečného balení fa Fitham neručí.
- pro správné a rychlé vyřízení reklamce a provedení servisu jsou nezbytné úplné údaje.

Záruka se nevztahuje na:

- normální opotřebení v důsledku používání zařízení, pokud je zachováno funkční použití výrobku
- škody způsobené používáním, jež není v souladu s povahou zařízení
- škody způsobené nedostatečnou údržbou – viz. návod k použití
- škody způsobené používáním výrobku k jinému účelu
- výměnu baterii
- škody vzniklé špatnou montáží

Datum prodeje:

Podpis, razítko:

.....

.....