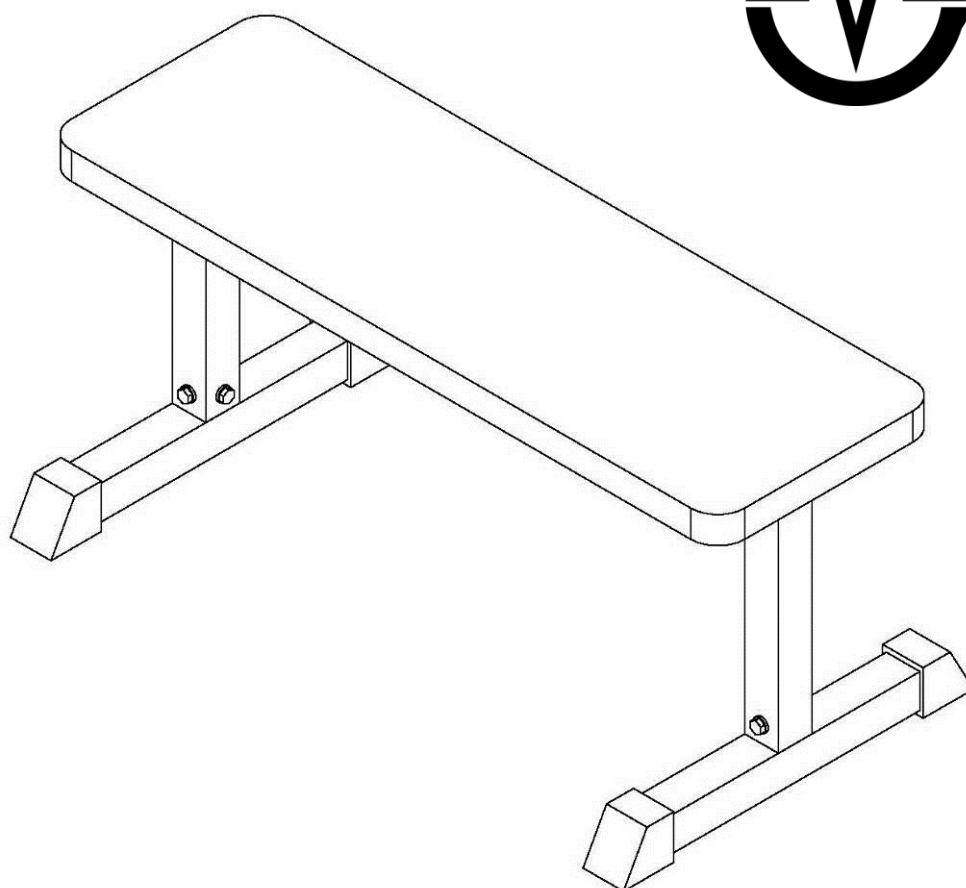
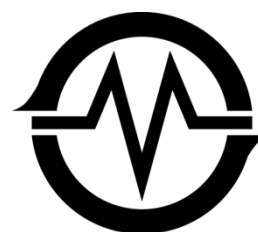


Rovná posilovací lavice MASTER®

MAS4A094



UŽIVATELSKÝ MANUÁL



**NEJLEVNEJSI
SPORT.CZ**



**NAJLACNEJSI
SPORT.SK**



**NAJTANSZY
SPORT.PL**

Děkujeme, že jste se rozhodli pro koupi našeho produktu. Ačkoliv vynakládáme velké úsilí k zajištění kvality každého našeho výrobku, ojediněle se mohou vyskytnout chybějící nebo vadné díly. V případě objevení jakýchkoliv závad na stroji či zaznamenáte-li chybějící části stroje, kontaktujte nás za účelem jeho nahrazení. Tento stroj je určen výhradně pro domácí použití.

Základní informace:

- Tento stroj je určen pouze pro domácí použití. Stroj není určen pro komerční účely a vyšší výkonnostní zatížení.
- Nesprávné používání (jako např. nadměrné cvičení, prudké pohyby bez rozcvičení, špatné nastavení), mohou poškodit vaše zdraví.
- Před začátkem cvičení, konzultujte váš zdravotní stav – srdeční systém, krevní tlak, ortopedické problémy atd. se svým lékařem.
- Výrobce není zodpovědný za jakékoliv zranění, škodu nebo selhání způsobené použitím tohoto výrobku či špatným sestavením a údržbou stroje.

Bezpečnostní informace:

- Abyste zamezili úrazu či poškození stroje dodržujte následující pravidla:
- maximální nosnost stroje je 100 kg
- stroj je zařazen do třídy HC a není vhodný pro terapeutické cvičení
- stroj se nesmí používat v nevětraných místnostech
- vysoká teplota, vlhkost a voda nesmí přijít se strojem do styku
- před použitím si důkladně přečtěte návod na použití
- umístěte stroj na pevnou a rovnou plochu. Ujistěte se, že stojí pevně a bezpečně
- nechejte kolem stroje volnou plochu minimálně 2 metry na všechny strany
- nesprávné nebo nadměrné cvičení může vážně poškodit vaše zdraví
- pravidelně kontrolujte všechny části. Pokud jsou poškozeny, stroj nepoužívejte a ihned poškozené části vyměňte nebo kontaktujte dodavatele
- pravidelně kontrolujte všechny šrouby a matice, zda jsou pořádně dotaženy
- nenechávejte děti a domácí zvířata bez dozoru na stroji či v blízkosti
- tento stroj není hračka
- uschovejte tento návod na použití pro případné objednání náhradních dílů v budoucnu

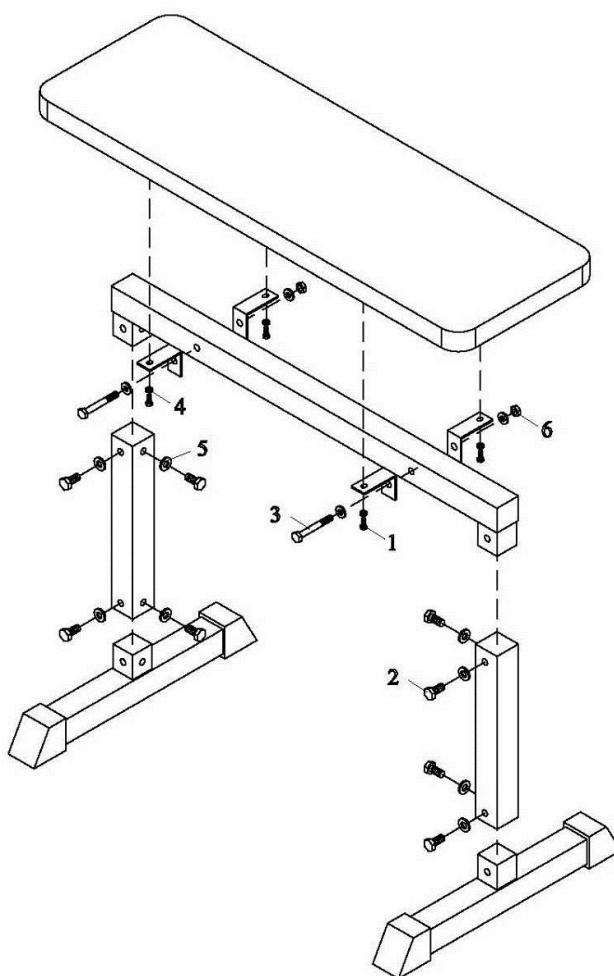
UPOZORNĚNÍ: PŘED ZAHÁJENÍM TRÉNINKU SE PORAĎTE S LÉKAŘEM. JE TO NEZBYTNÉ V PŘÍPADĚ OSOB STARŠÍCH 35 LET A OSOB, KTERÉ MAJÍ ZDRAVOTNÍ PROBLÉMY. PŘED POUŽITÍM FITNESS-NÁČINÍ SI VŽDY PŘEČTĚTE VŠECHNY NÁVODY. NENESEME ODPOVĚDNOST ZA ÚRAZY NEBO POŠKOZENÍ PŘEDMĚTŮ, JEŽ BYLY ZPŮSOBENY NESPRÁVNÝM POUŽITÍM TOHOTO VÝROBKU.

Před začátkem jakéhokoliv cvičebního programu konzultujte váš zdravotní stav se svým lékařem. Poradí vám, jaký způsob tréninku zvolit a která zátěž pro vás bude vhodná.

Tento návod slouží pouze pro účely zákazníka. Dodavatel neručí za chyby, které mohou být způsobeny překladem či změnami v technické vybavenosti stroje.

Stroj je podle normy EN 957 zařazen do třídy HC a není vhodný pro terapeutické účely.

Montáž



číslo	popis	ks.
1	šroub M6*16	4
2	šroub M10*20	8
3	šroub M10*70	2
4	podložka 6	4
5	podložka 10	12
6	matice M10	2

UPOZORNĚNÍ

Před cvičením vždy překontrolujte řádné dotažení všech spojů.

Údržba

Pravidelně kontrolujte všechny součásti – šrouby a matice a jejich dotažení. K údržbě čistoty používejte jen mýdlový roztok, ne čisticí prostředky. Lavičku skladujte na čistém a suchém místě.

CVIČEBNÍ INSTRUKCE

UPOZORNĚNÍ: před začátkem jakéhokoliv cvičení konzultujte váš zdravotní stav se svým lékařem. Toto je důležité hlavně pro osoby starší 45 let nebo pro osoby s existujícími zdravotními problémy.

Schopnost vašeho srdce a plic a jak účinně je kyslík rozváděn krví do svalů, to jsou důležité faktory vaší výkonnosti. Funkce vašich svalů je závislá na kyslíku, který dodává energii pro denní aktivity – nazývána aerobní aktivitou. Když jste fit, vaše srdce nemusí pracovat tak těžce. Jak můžete vidět, vaše kondice se postupně cvičením zlepšuje a vy se cítíte zdravější a spokojenější.

Zahřívací / Strečinková cvičení

Úspěšné cvičení začíná zahřívacími cvičeními a končí zklidňujícími cvičeními. Zahřívací cvičení připraví vaše tělo na následující nároky při cvičení. Díky zklidňujícím cvičením se vyhnete svalovým problémům. Dále zde naleznete popisy cvičení pro rozehtání a zklidnění. Mějte, prosím, na paměti následující body:

- Opatrně rozehtejte každou svalovou skupinu, cvičení budou trvat 5 až 10 minut. Cvičení jsou prováděna správně, jestliže cítíte příjemný tah v odpovídajících svalech.
- Rychlost nehraje žádnou roli během protahovačích cvičení. Je nutné se vyvarovat rychlým a trhavým pohybům.

PROTAŽENÍ KRKU

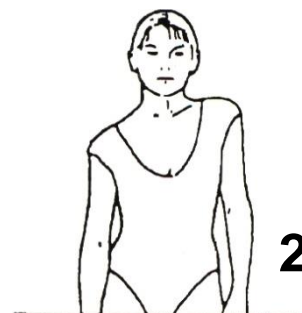
Ukloňte hlavu doprava až ucítíte v krku tlak. Pomalu pokládejte hlavu dolů k hrudníku v polokruhu a poté vytočte hlavu doleva. Znovu ucítíte příjemný tah v krku. Individuálně můžete toto cvičení několikrát opakovat.



1

CVIČENÍ OBLASTI RAMEN

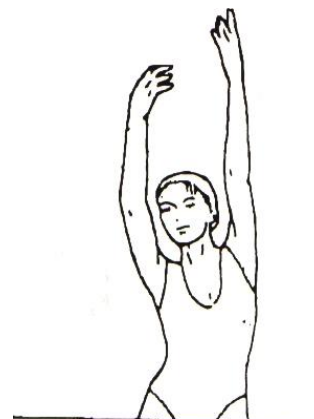
Zvedejte střídavě levé a pravé rameno nebo obě ramena najednou. pravé rameno alebo obe ramená naraz.



2

PROTAŽENÍ PAŽÍ

Protahuje levou a pravou paži střídavě směrem nahoru ke stropu. Ucítíte tlak na pravé a levé straně. Toto cvičení několikrát opakujte.



3

PROTAŽENÍ STEHNA

Opřete se jednou rukou o stěnu, poté přitáhněte pravou nebo levou nohu dozadu, co nejblíže hýždím. Ucítíte příjemný tah v předním stehnu. Vydržte v této pozici pokud možno 30 sekund a opakujte toto cvičení dvakrát na každou nohu.



4

VNITŘÍ PROTAŽENÍ STEHNA

Posaďte se na zem, kolena směřují k zemi. Přitáhněte chodidla co nejblíže k tříslům. Nyní opatrně tlačte kolena k zemi. Vydržte v této pozici pokud možno 30-40 sekund.

DOTEK PRSTŮ NA NOZE

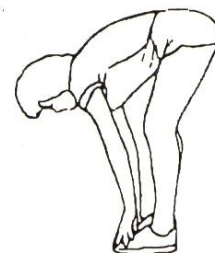
Pomalou ohněte trup k zemi a snažte se dotknout rukama svých chodidel. Ohněte se co nejnižší to jde. Vydržte v této pozici pokud možno 20-30 sekund.



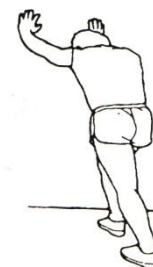
5

CVIČENÍ NA KOLENA

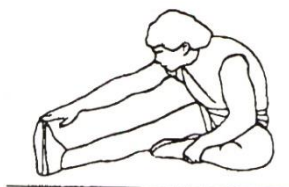
Posaďte se na zem a natáhněte pravou nohu. Ohněte levou nohu a umístěte chodidlo na stehno pravé nohy. Nyní se pokuste pravou paží dosáhnout na pravé chodidlo. Vydržte v této pozici pokud možno 30-40 sekund.

**PROTAŽENÍ LÝTKA/ACHILLOVY PATY**

Opřete se oběma rukama o zeď a přeneste na ni všechnu váhu těla. Poté vysuňte levou nohu dozadu a střídejte ji s pravou nohou. Tímto protahujete zadní část nohy. Vydržte v pozici pokud možno 30-40 sekund.



7



8

Prodávající poskytuje na tento výrobek prvnímu majiteli následující záruky: - záruku 2 roky

Záruka se nevztahuje na závady vzniklé:

1. zaviněním uživatele tj. poškození výrobku nesprávnou montáží, neodbornou repasí, užíváním v nesouladu se záručním listem
2. nesprávnou nebo zanedbanou údržbou
3. mechanickým poškozením
4. opotřebením dílů při běžném používání (např. gumové a plastové části, pohyblivé mechanismy)
5. neodvratnou událostí a živelnou pohromou
6. neodbornými zásahy
7. nesprávným zacházením, či nevhodným umístěním, vlivem nízké nebo vysoké teploty, působením vody, neúměrným tlakem a nárazy, úmyslně pozměněným designem, tvarem nebo rozměry

Upozornění:

1. cvičení doprovázené zvukovými efekty a občasným vrzáním není závada bránící řádnému užívání stroje a tudíž nemůže být předmětem reklamace. Tento jev lze odstranit běžnou údržbou.
2. doba životnosti ložisek, klínového řemene a dalších pohyblivých částí může být kratší než je doba záruky
3. na stroje nutné provést odborné vyčištění a seřízení minimálně jednou za 12 měsíců
4. v době záruky budou odstraněny veškeré poruchy výrobku způsobené výrobní závadou nebo vadným materiálem výrobku tak, aby věc mohla být řádně užívána
5. reklamace se uplatňuje zásadně písemně s přesným označením typu zboží, popisem závady a potvrzeným dokladem o zakoupení



OCHRANA ŽIVOTNÍHO PROSTŘEDÍ - informace k likvidaci elektrických a elektronických zařízení.

Po uplynutí doby životnosti přístroje nebo v okamžiku, kdy by oprava byla neekonomická, přístroj nevhazujte do domovního odpadu. Za účelem správné likvidace výrobku jej odevzdejte na určených sběrných místech, kde budou přijata zdarma.

Správnou likvidací pomůžete zachovat cenné přírodní zdroje a napomáháte prevenci potenciálních negativních dopadů na

životní prostředí a lidské zdraví, což by mohly být důsledky nesprávné likvidace odpadů. Další podrobnosti si vyžádejte od místního úřadu nebo nejbližšího sběrného místa. Při nesprávné likvidaci tohoto druhu odpadu mohou být v souladu s národního předpisy uděleny pokuty.

Copyright - autorská práva

Společnost MASTER SPORT s.r.o. si vyhrazuje veškerá autorská práva k obsahu tohoto návodu k použití. Autorské právo zakazuje reprodukci částí tohoto návodu nebo jako celku třetí stranou bez výslovného souhlasu společnosti MASTER SPORT s.r.o.. Společnost MASTER SPORT s.r.o. pro použití informací, obsažených v tomto návodu k použití nepřebírá žádnou odpovědnost za jakýkoli patent.



MASTER SPORT s.r.o.

1. máje 69/14

709 00 Ostrava – Mariánské Hory

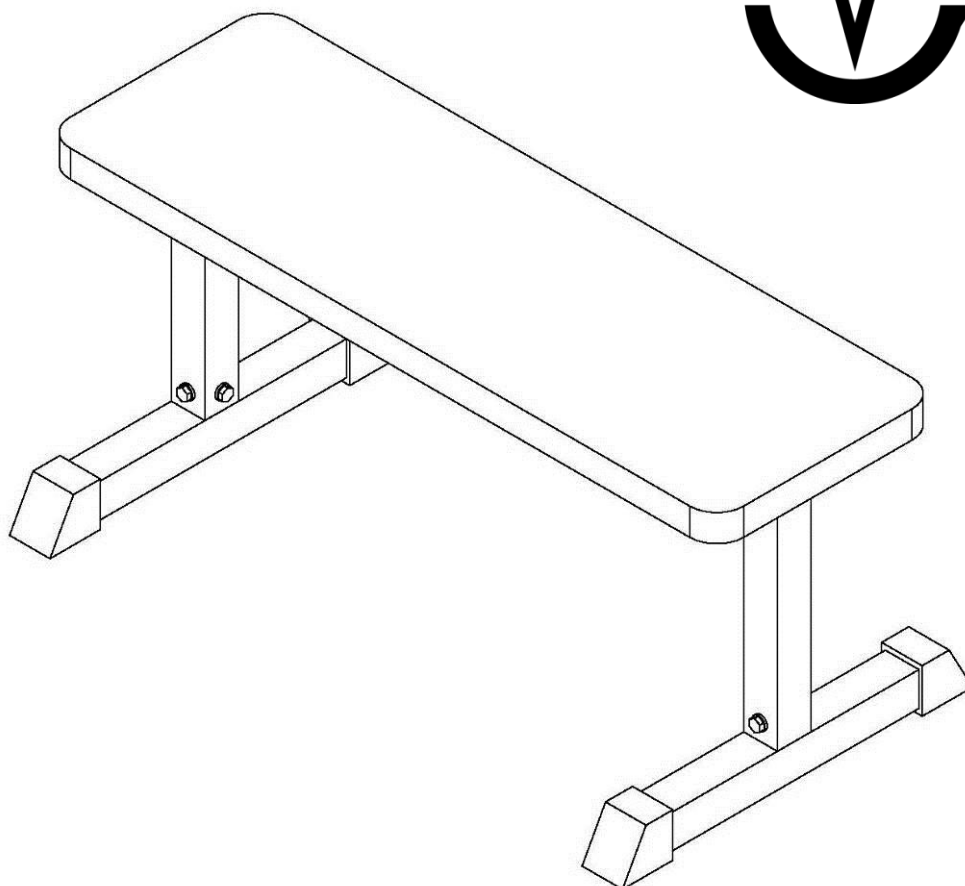
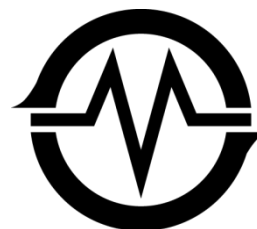
Czech Republic

reklamace@nejlevnejsisport.cz

www.nejlevnejsisport.cz

Rovná posilovacia lavica MASTER®

MAS4A094



UŽIVATEĽSKÝ MANUÁL



**NEJLEVNEJSI
SPORT.CZ**



**NAJLACNEJSI
SPORT.SK**



**NAJTANSZY
SPORT.PL**

Ďakujeme, že ste sa rozhodli pre kúpu nášho produktu. Hoci vynakladáme veľké úsilie na zabezpečenie kvality každého nášho výrobku, ojedinele sa môžu vyskytnúť chýbajúce alebo chybné diely. V prípade objavenia akýchkoľvek závad na stroji alebo zaznamenáte Ak chýbajúce časti stroja, kontaktujte nás za účelom jeho nahradenia. Tento stroj je určený výhradne pre domáce použitie.

Základné informácie:

- Tento stroj je určený iba pre domáce použitie. Stroj nie je určený pre komerčné účely a vyššie výkonnostné zaťaženie.
- Nesprávne používanie (ako napr nadmerné cvičenie, prudké pohyby bez rozcvičenia, zlé nastavenie), môžu poškodiť vaše zdravie.
- Pred začiatkom cvičenia, konzultujte váš zdravotný stav - srdcový systém, krvný tlak, ortopedické problémy atď so svojim lekárom.
- Výrobca nie je zodpovedný za akékoľvek zranenie, škodu alebo zlyhanie spôsobené použitím tohto výrobku či zlým zostavením a údržbou stroja.

Bezpečnostné informácie:

- Aby ste zamedzili úrazu či poškodeniu stroja dodržujte nasledujúce pravidlá :
- maximálna nosnosť stroja je 100 kg
- stroj je zaradený do triedy HC a nie je vhodný pre terapeutické cvičenie
- stroj sa nesmie používať v nevetraných miestnostiach
- vysoká teplota , vlhkosť a voda nesmie prísť so strojom do styku
- pred použitím si dôkladne prečítajte návod na použitie
- umiestnite stroj na pevnú a rovnú plochu . Uistite sa , že stojí pevne a bezpečne
- nechajte okolo stroja voľnú plochu minimálne 2 metre na všetky strany
- nesprávne alebo nadmerné cvičenie môže vážne poškodiť vaše zdravie
- pravidelne kontrolujte všetky časti . Ak sú poškodené , stroj nepoužívajte a ihneď poškodené časti vymeňte alebo kontaktujte dodávateľa
- pravidelne kontrolujte všetky skrutky a matice , či sú poriadne dotiahnuté
- nenechávajte deti a domáce zvieratá bez dozoru na stroji alebo v blízkosti
- tento stroj nie je hračka
- uschovajte tento návod na použitie pre prípadné objednanie náhradných dielov v budúcnosti

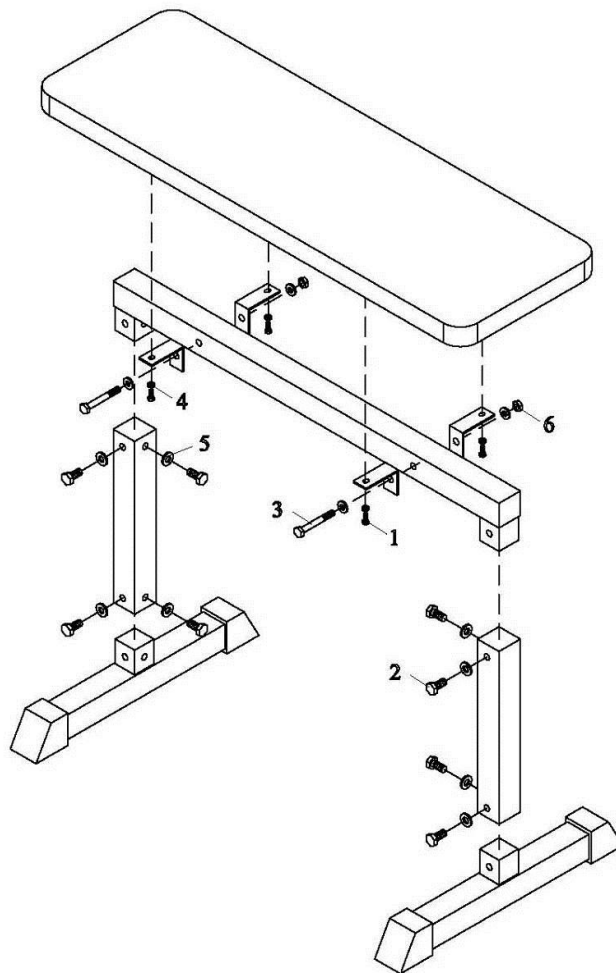
UPOZORNENIE: PRED ZAČATÍM TRÉNINKU SA PORAĎTE S LEKÁROM. JE TO NEVYHNUTNÉ V PRÍPADE OSOB STARŠÍCH 35 ROKOV A OSOB, KTORÉ MAJÚ ZDRAVOTNÉ PROBLÉMY. PRED POUŽITÍM FITNESS-NÁČINIA SI VŽDY PREČÍTAJTE VŠETKY NÁVODY. NENESIEME ODPOVEDNOSŤ ZA ÚRAZY ALEBO POŠKODENIE PREDMETOV, KTORÉ BOLI SPOSOBENÉ NESPRÁVNÝM POUŽITÍM TOHTO VÝROBKU.

Pred začiatkom akéhokoľvek cvičebného programu konzultujte váš zdravotný stav so svojim lekárom. Poradí vám, aký spôsob tréningu zvoliť a ktorá záťaž pre vás bude vhodná.

Tento návod slúži len na účely zákazníka. Dodávateľ neručí za chyby, ktoré môžu byť spôsobené prekladom či zmenami v technickej vybavenosti stroja.

Stroj je podľa normy EN 957 zaradený do triedy HC a nie je vhodný pre terapeutické účely.

Montáž



číslo	popis	ks.
1	skrutka M6*16	4
2	skrutka M10*20	8
3	skrutka M10*70	2
4	podložka 6	4
5	podložka 10	12
6	matica M10	2

UPOZORNENIE

Pred cvičením vždy prekontrolujte dotiahnutie všetkých spojov.

Údržba

Pravidelne kontrolujte všetky súčasti - skrutky a matice a ich dotiahnutie. K údržbe čistoty používajte len mydlový roztok, nie čistiace prostriedky. Lavičku skladujte na čistom a suchom mieste.

CVIČEBNÉ INŠTRUKCIE

UPOZORNENIE: pred začiatkom akéhokoľvek cvičenia konzultujte váš zdravotný stav so svojim lekárom. Toto je dôležité hlavne pre osoby staršie ako 45 rokov alebo pre osoby s existujúcimi zdravotnými problémami. Hodnota tepovej frekvencie nie je určená pre lekárske účely. Rôzne faktory, ako sú pohyb po páse, môžu spôsobiť chyby pri prenose hodnôt. Hodnota tepovej frekvencie slúži pre porovnanie tepovej frekvencie jedného užívateľa v čase.

Schopnosť vášho srdca a pľúc a ako účinne je kyslík rozvádzaný krvou do svalov, to sú dôležité faktory vašej výkonnosti. Funkcie vašich svalov je závislá na kyslíku, ktorý dodáva energiu pre denné aktivity – nazývaná aerobnou aktivitou. Keď ste fit, vaše srdce nemusí pracovať tak ťažko. Ako môžete vidieť, vaša kondícia sa postupne cvičením zlepšuje a vy sa cítite zdravší a spokojnejší.

Zahrievacie / Strečingové cvičenia

Úspešné cvičenie začína zahrievacími cvičeniami a končí upokojujúcimi cvičeniami. Zahrievacie cvičenie pripraví vaše telo na nasledujúce nároky pri cvičení. Vďaka upokojujúcim cvičeniam sa vyhnete svalovým problémom. Ďalej tu nájdete popisy cvičení pre rozohriatie a upokojenie. Majte prosím na pamäti nasledujúce body:

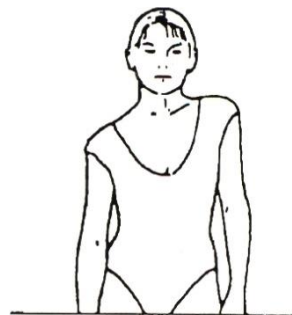
- Opatrne rozohrejte každú svalovú skupinu, cvičenia budú trvať 5 až 10 minút. Cvičenia sú správne, ak cítite príjemný ťah v odpovedajúcich svalov.
- Rýchlosť nehraje žiadnu úlohu počas cvikov preťahovania. Je nutné sa vyvarovať rýchlym a trhavým pohybom.

PREŤAHOVANIE KRKU

Ukloňte hlavu doprava až ucítite v krku tlak. Pomaly pokladajte hlavu dole k hrudníku v polkruhu a potom vytočte hlavu doľava. Znovu ucítite príjemný ťah v krku. Individuálne môžete toto cvičenie niekoľkokrát opakovať.



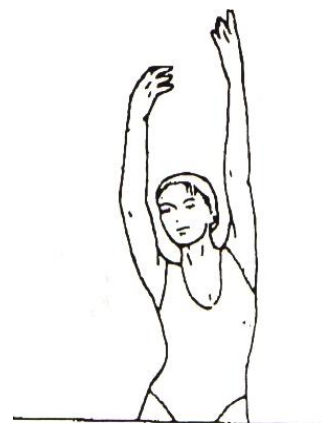
1



2

CVIČENIE OBLASTI RAMIEN

Zdvíhajte striedavo ľavé a pravé rameno alebo obe ramená naraz.



3

PREŤAHOVANIE PAŽÍ

Preťahujete ľavú a pravú pažu striedavo smerom hore k stropu. Ucítite tlak na pravej a ľavej strane. Toto cvičenie niekoľkokrát opakujte.

PREŤAHOVANIE STEHNA

Oprite sa jednou rukou o stenu, potom pritiahnite pravú alebo ľavú nohu dozadu, čo najbližšie k zadnej časti stehien. Ucítite príjemný ťah v prednom stehne. Vydržte v tejto pozícii pokiaľ možno 30 sekúnd a opakujte toto cvičenie dvakrát na každú nohu.



4

VNÚTORNÉ PREŤAHOVANIE STEHNA

Posaďte sa na zem, kolená smerujú k zemi. Pritiahnite chodidlá čo najbližšie k stehnám. Teraz opatrne tlačte kolená k zemi. Vydržte v tejto pozícii pokiaľ možno 30-40 sekúnd.

DOTYK PRSTOV NA NOHE

Pomaly ohnite trup k zemi a snažte sa dotknúť rukami svojich chodidiel. Ohnite sa čo najnižšie, ako to ide. Vydržte v tejto pozícii pokiaľ možno 20-30 sekúnd.



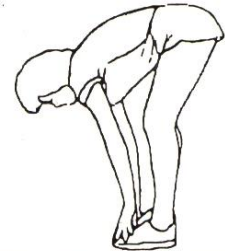
5

CVIČENIA NA KOLENÁ

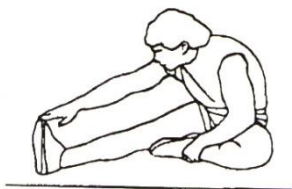
Posaďte sa na zem a natiahnite pravú nohu. Ohnite ľavú nohu a umiestnite chodidlo na stehno pravej nohy. Teraz sa pokúste pravou pažou dosiahnuť na pravé chodidlo. Vydržte v tejto pozícii pokiaľ možno 30-40 sekúnd.

PREŤAHOVANIE LÝTKA / ACHILLOVEJ PÄTY

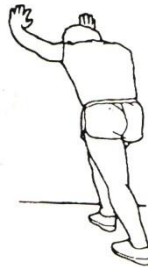
Oprite sa oboma rukami o stenu a preneste na ňu všetku váhu tela. Potom vysuňte ľavú nohu dozadu a striedajte ju s pravou nohou. Týmto preťahujete zadnú časť nohy. Vydržte v pozícii pokiaľ možno 30-40 sekúnd.



6



8



7

Predávajúci poskytuje na tento výrobok prvému majiteľovi nasledujúce záruky: - záruku 2 roky

Záruka sa nevzťahuje na závady vzniknuté:

1. zavinením užívateľa t.j. Poškodenie výrobku nesprávnou montážou, neodbornou repasiou, užívaním v nesúlade so záručným listom
2. nesprávnou alebo zanedbanou údržbou
3. mechanickým poškodením
4. opotrebovaním dielov pri bežnom používaní (napr. Gumové a plastové časti, pohyblivé mechanizmy ako ložiská, klinový remeň, opotrebenie tlačidiel na computeri)
5. neodvratnou udalosťou a živelnou pohromou
6. neodbornými zásahmi
7. nesprávnym zaobchádzaním, či nevhodným umiestnením, vplyvom nízkej alebo vysokej teploty, pôsobením vody, neúmerným tlakom a nárazmi, úmyselne pozmeneným designom, tvarom alebo rozmermi

Upozornenie:

1. cvičenie doprevádzané zvukovými efektmi a občasným výzvaním nie je závada brániaca riadnemu používaniu stroja a tak isto nemôže byť predmetom reklamácie. Tento jav sa dá odstrániť bežnou údržbou.
2. doba životnosti ložísk, klinového remeňa a ďalších pohyblivých častí môže byť kratšia než je doba záruky
3. na stroji je nutné vykonať odborné vyčistenie a zostavenie minimálne jedenkrát za 12 mesiacov
4. v dobe záruky budú odstránené všetky poruchy výrobku spôsobené výrobnou závadou alebo chybným materiálom výrobku tak, aby vec mohla byť riadne používaná.
5. reklamácia sa uplatňuje zásadne písomne s presným označením typu tovaru, popisom závady a potvrdeným dokladom o zakúpení.



OCHRANA ŽIVOTNÉHO PROSTREDIA - informácie k likvidácii elektrických a elektronických zariadení. Po uplynutí doby životnosti prístroja alebo v okamihu, kedy by oprava bola neekonomická, prístroj nevhadzujte do domového odpadu. Za účelom správnej likvidácie výrobku ho odovzdajte na určených zberných miestach, kde budú prijaté zdarma. Správnou likvidáciou pomôžete zachovať cenné prírodné zdroje a napomáhate prevencii potenciálnych negatívnych dopadov na životné prostredie a ľudské zdravie, čo by mohli byť dôsledky nesprávnej likvidácie odpadov. Ďalšie podrobnosti si vyžiadajte od miestneho úradu alebo najbližšieho zberného miesta. Pri nesprávnej likvidácii tohto druhu odpadu môžu byť v súlade s národnými predpismi udelené pokuty.

Copyright - autorské práva

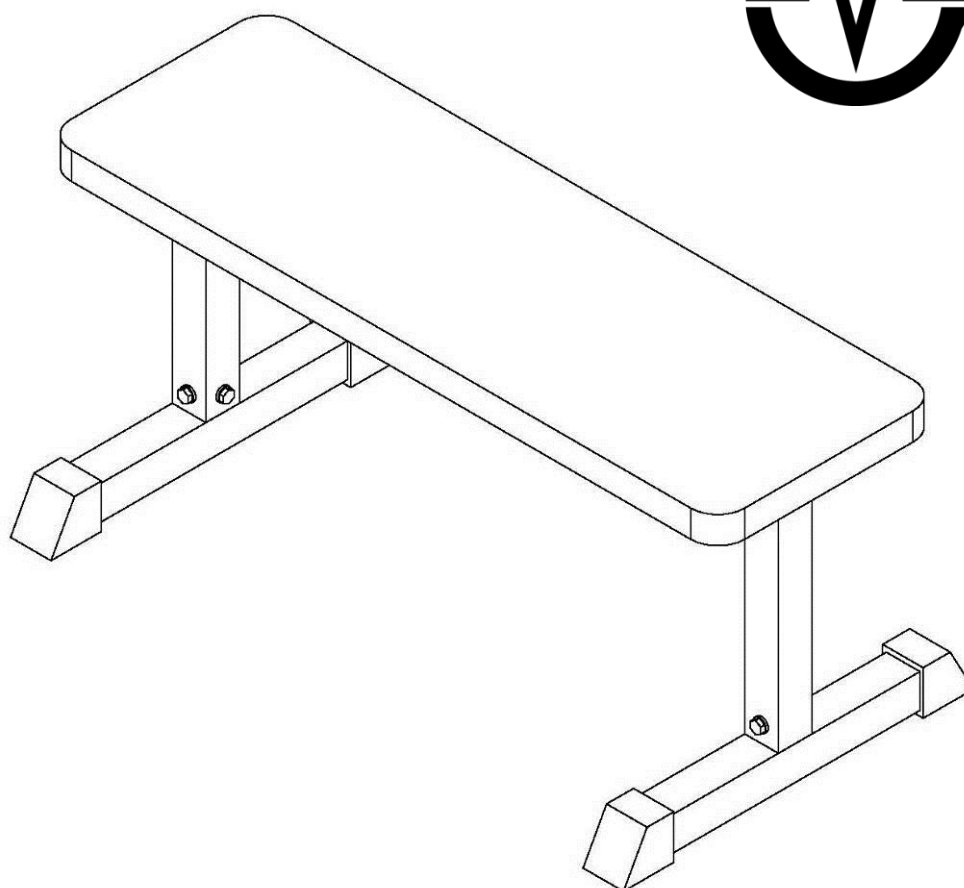
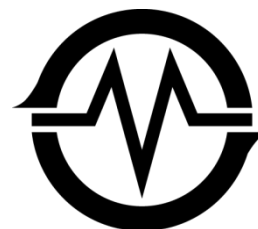
Spoločnosť MASTER SPORT s.r.o. si vyhradzuje všetky autorské práva k obsahu tohoto návodu na použitie. Autorské právo zakazuje reprodukciu častí tohto návodu alebo ako celku treťou stranou bez výslovného súhlasu spoločnosti MASTER SPORT s.r.o.. Spoločnosť MASTER SPORT s.r.o. pre použitie informácií obsiahnutých v tomto návode na použitie nepreberá žiadnu zodpovednosť za akýkoľvek patent.

TRINET Corp, s. r. o.
Cesta do Rudiny 1098
024 01 Kysucké Nové Mesto, Slovakia
info@najlacnejsisport.sk
www.najlacnejsisport.sk



Ławka prosta MASTER®

MAS4A094



INSTRUKCJA OBSŁUGI



**NEJLEVNEJSI
SPORT.CZ**



**NAJLACNEJSI
SPORT.SK**



**NAJTANSZY
SPORT.PL**

Dziękujemy za zakupienie naszego produktu. Z naszej strony dokładamy wszelkich starań, aby oferowane Państwu produkty miały najwyższą jakość. Mimo naszych starań, może się jednak zdarzyć, że napotkacie Państwo na drobne usterki, jeżeli tak się stanie, prosimy o kontakt (również w sytuacji zauważenia braku którejś z części).

Podstawowe informacje:

- urządzenie tego nie można używać w pomieszczeniach nie zapewniających stałego dostępu do świeżego powietrza
- wysoka temperatura, wilgoć i woda mogą doprowadzić do uszkodzenia urządzenia
- przed użyciem należy dokładnie zapoznać się z instrukcją obsługi
- urządzenie to należy umieścić na płaskiej i stabilnej powierzchni. Należy upewnić się, że urządzenie jest stabilne i bezpieczne
- urządzenie to wymaga minimalnie 2 metrów wolnej przestrzeni wokół
- nieprawidłowe lub zbyt częste ćwiczenie może prowadzić do poważnego uszkodzenia zdrowia
- należy upewnić się, że żadne uchwyty czy inne części nie będą przeszkadzały w ćwiczeniach
- należy regularnie sprawdzać wszystkie części. W razie zauważenia usterki, nie należy korzystać z urządzenia, uszkodzoną część wymienić lub skontaktować się ze sprzedawcą
- należy regularnie sprawdzać czy wszystkie śruby i nakrętki są prawidłowo dociągnięte
- nie wolno zostawiać dzieci i zwierząt bez nadzoru w pobliżu urządzenia
- urządzenie to nie jest zabawką
- polecamy schować tę instrukcję obsługi w celu późniejszego zamówienia części zapasowych

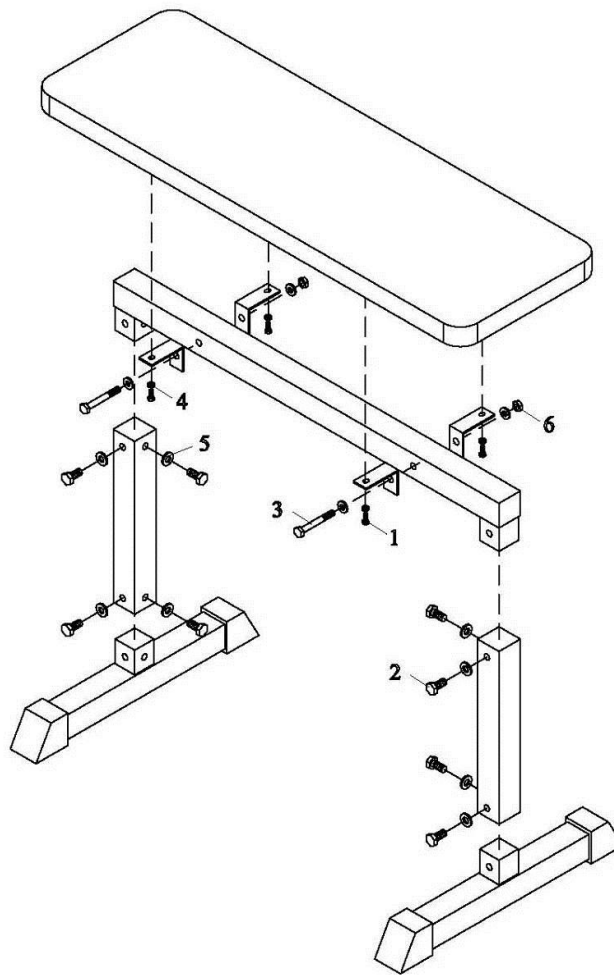
UWAGA: PRZED ROZPOCZĘCIEM TRENINGU NALEŻY SKONSULTOWAĆ SIĘ Z LEKARZEM I OMÓWIĆ KWESTIĘ STANU ZDROWIA. JEST TO WAŻNE PRZEDE WSZYSTKIM W PRZYPADKU OSÓB POWYŻEJ 35 LAT I OSÓB, KTÓRE MAJĄ PROBLEMY ZDROWOTNE. PRZED UŻYCIEM URZĄDZENIA NALEŻY ZAPOZNAĆ SIĘ Z INSTRUKCJĄ OBSŁUGI. NIE PONOSIMY ODPOWIEDZIALNOŚCI Z URAZY, KTÓRE POWSTAŁY W WYNIKU NIEWŁAŚCIWEGO UŻYWANIA

Przed rozpoczęciem treningu skonsultuj swój stan zdrowia z lekarzem. Udzieli Ci on porady dotyczącej sposobu treningu, jak i odpowiedniego obciążenia.

Instrukcja ta jest tylko dla klientów. Wykonawca nie ponosi odpowiedzialności za jakiegokolwiek błędy, które mogą być spowodowane przez zmiany lub nieprawidłowe tłumaczenie.

Sprzęt wyprodukowany jest zgodnie z normą EN 957 kategoria HC i nie jest przeznaczony do celów terapeutycznych.

Montaż



numer	opis	szt.
1	Śruba M6*16	4
2	Śruba M10*20	8
3	Śruba M10*70	2
4	Podkładka 6	4
5	Podkładka 10	12
6	Nakrętka M10	2

OSTRZEŻENIE

Przed każdym ćwiczeniem skontroluj wszystkie mocowania.

Konserwacja

Każdorazowo skontroluj sprzęt – czy śruby i nakrętki są prawidłowo dokręcone. W celu utrzymania swojego sprzętu w czystości używaj tylko łagodnych środków czyszczących. Drażek przechowuj w suchym i chłodnym miejscu.

INSTRUKCJE ĆWICZENIOWE

OSTRZEŻENIE: przed rozpoczęciem treningu i ćwiczeń skonsultuj swój stan zdrowia z lekarzem. Dotyczy to zwłaszcza osób powyżej 45 roku życia i osób z problemami zdrowotnymi. Przedstawiony pomiar tętna nie jest przeznaczony do celów lekarskich. Tętno służy jedynie do porównania tętna użytkownika w konkretnym czasie.

Na wydolność serca i płuc wpływa tlen, który jest rozprawdany przez krew do mięśni, są to ważne czynniki na temat Twojej wydajności. Funkcje mięśni zależą od tlenu, który dostarcza energię do codziennych czynności - oddychanie. Kiedy jesteś sprawny fizycznie, twoje serce nie musi tak ciężko pracować. Jak można zauważyć trening stopniowo poprawia Twoją kondycję fizyczną, dzięki niemu poczujesz się zdrowszy i szczęśliwszy

Rozciąganie / Stretching

Cwiczenia rozciągające mięśnie są bardzo istotnym elementem treningu kulturystycznego. Rozciąganie powinno być częścią prawidłowej rozgrzewki, jak również sposobem wyciszenia organizmu po treningu. Korzyści, jakie niesie ze sobą stosowanie stretchingu- rozciągania mięśni:

- powiększenie zakresu ruchu w stawach(a mając na uwadze zasadę mówiącą, że „im większy zakres ruchu, tym większe efekty treningu”nie trzeba wiele zastanawiać się nad przydatnością rozciągania),
- wzmocnienie ścięgien(nie trzeba tłumaczyć, jak ważną rolę odgrywa moc ścięgien),
- polepszenie ukrwienia mięśni(co za tym idzie lepszy dostęp tlenu i substancji odżywczych do mięśni- szybsza regeneracja)
- rozluźnienie mięśni po treningu(szczególnie polecane dla tych, którzy długo nie mogą dojść do siebie po treningu)

ROZCIĄGANIE KARKU

Pochyl głowę na prawo aż poczujesz ciśnienie w gardle. Następnie powoli kręć głowę. Najpierw w lewo, potem w prawo.



ĆWICZENIA NA RAMIONA

Na przemian w lewo i prawo rób wybiegi ramion do góry, możesz też obiema rękoma naraz.



ROZCIĄGANIE RĄK

Na przemian lewą i prawą ręką rób wybiegi w górę. Napinaj mięśnie raz na lewej raz na prawej stronie. Powtórz to ćwiczenie kilka razy.



ROZCIĄGANIE UD

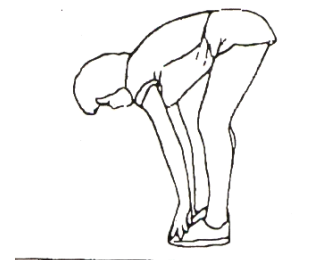
Stań na prawej nodze lewą zegnij i chwyć za kostkę lewą ręką. Stopa ma być jak najbliżej pośladka. Plecy mają być proste, a kolana złączone. Dla utrzymania równowagi można się podeprzec, np. o ścianę. Wytrzymaj w tej pozycji ok 30 sekund. Powtórz to ćwiczenie stojąc na lewej nodze.

**ROZCIĄGANIE WEWNĘTRZNYCH PARTII UD**

Usiądź zginając nogi w kolanach. Stopy razem, kolana po bokach. Przyciągnij stopy jak najbliżej pachwin. Wytrzymaj 30-40 sekund.

**ROZCIĄGANIE MIĘŚNI NÓG**

Powoli zegnij tułów do ziemi i staraj się dotknąć rękami nóg. Zginania na jak najniższym poziomie, aby w momencie. Wytrzymaj w tej pozycji przez 20-30 sekund.

**ĆWICZENIA NA KOLANA-**

Usiądź na podłodze i wyciągnij prawą nogę. Zegnij lewą nogę i umieść stopę na udzie prawej nogi. Teraz starają się dotrzeć do prawej ręki na prawą nogę. Jeśli to możliwe wytrzymaj rzytrzymaj w tej pozycji przez 30-40 sekund.

**ROZCIĄGANIE ŁYDEK**

Następnie wysuń lewą nogę do tyłu, napij mięśnie. Zmień nogę. To ćwiczenie rozciąga tylnią część nóg. Wytrzymaj w tej pozycji 30-40 sekund.



Sprzedający udziela pierwszemu właścicielowi: - gwarancji 2 lat

Gwarancja nie dotyczy uszkodzeń powstałych w wyniku:

1. Szkód spowodowanych przez użytkownika tj. Uszkodzenia produktu przy nieprawidłowym montażu, niepoprawnej naprawy wykonywanej we własnym zakresie, użytkowaniu niezgodnym z kartą gwarancyjną
2. Niepoprawną lub zaniedbywaną konserwacją;
3. Uszkodzeń mechanicznych;
4. Zużycia części powstałego przy codziennym użytkowaniu (np. Gumowe i plastikowe części, mechanizmy);
5. Nieszczęśliwych wypadków i klęsk żywiołowych;
6. Niefachowych interwencji;
7. Niepoprawnego obchodzenia się, lub niewłaściwego umieszczenia, wpływu niskiej lub wysokiej temperatury, oddziaływania wody, nieadekwatnego nacisku lub uderzenia, celowej zmiany designu, kształtu lub rozmiaru.

Uwaga:

1. Powstające podczas ćwiczeń dźwięki i powtarzające się niekiedy zgrzyty nie stanowią przeszkody podczas regularnego używania urządzenia, nie są przedmiotem reklamacji. Efekt ten można usunąć poprzez regularną konserwację.
2. Czas żywotności łożysk, pasa klinowego i pozostałych części ruchomych może być krótszy niżeli okres gwarancyjny.
3. Przy użytkowaniu sprzętu niezbędne jest dokładne wyczyszczenie przynajmniej raz na 12 miesięcy.
4. W okresie gwarancji zostaną usunięte wszelkie uszkodzenia produktu, będące wadami produkcji lub wynikające z wadliwości materiału, użytego przy produkcji – tak, aby produkt nadawał się do codziennego użytku.
5. Reklamacje są przyjmowane w formie pisemnej z dokładnym oznaczeniem rodzaju produktu, opisem uszkodzenia i potwierdzeniem zakupu.



PL - OCHRONA ŚRODOWISKA - informacje na temat utylizacji sprzętu elektrycznego i elektronicznego. Po upływie żywotności sprzętu lub gdy naprawa jest nieekonomiczna, urządzenie nie powinno być wyrzucane razem z odpadami gospodarstwa domowego. W celu właściwej utylizacji tego rodzaju odpadów, sprzęt powinien zostać dostarczony do wyznaczonych punktów odbioru zużytego sprzętu elektrycznego i elektronicznego, sprzęt powinien zostać przyjęty bez ponoszenia dodatkowych opłat.

Prawidłowa utylizacja tego rodzaju odpadów, nie wpływa negatywnie na środowisko, zdrowie ludzi, pomaga zachować cenne zasoby naturalne w nienaruszonym stanie. Więcej informacji na temat utylizacji w Twojej okolicy tego rodzaju odpadów uzyskasz w najbliższej placówce urzędowej. Niewłaściwa utylizacja, składowanie odpadów, zgodnie z odpowiednimi przepisami podlega karze grzywny.

PL - Copyright - prawo autorskie

Firma MASTER SPORT s.r.o. zastrzega sobie wszelkie prawa autorskie do treści niniejszej instrukcji obsługi. Prawo autorskie zabrania kopiowania treści instrukcji w części lub też w całości przez osoby trzecie bez wyraźnej zgody MASTER SPORT s.r.o..

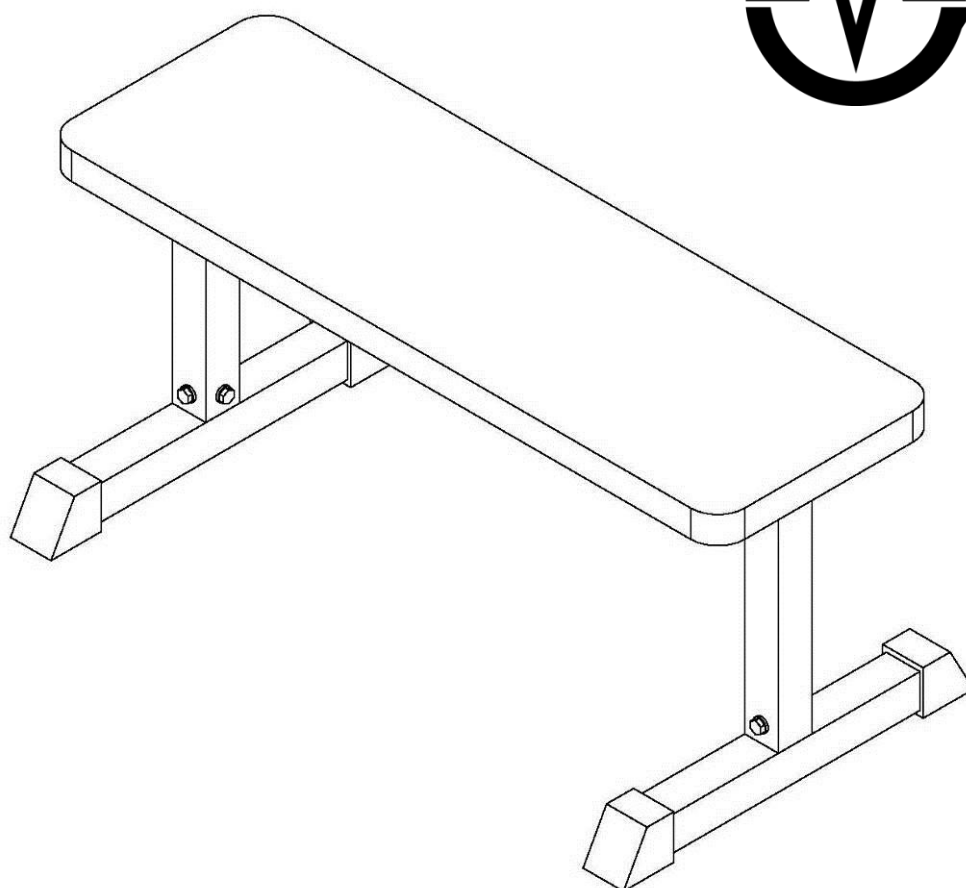
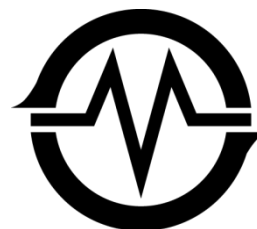
Firma MASTER SPORT s.r.o. za korzystanie z informacji zawartych w niniejszej instrukcji obsługi nie ponosi odpowiedzialności za jakiegokolwiek patenty.

TRINET CORP sp. z o.o.
Wilkowicka 2
44-180 Toszek, Poland
info@najtanszysport.pl
www.najtanszysport.pl



STRAIGHT BENCH MASTER®

MAS4A094



OWNER'S MANUAL



**NEJLEVNEJSI
SPORT.CZ**



**NAJLACNEJSI
SPORT.SK**



**NAJTANSZY
SPORT.PL**

Important Safety Instructions

WARNING - Read all instructions before using this appliance.

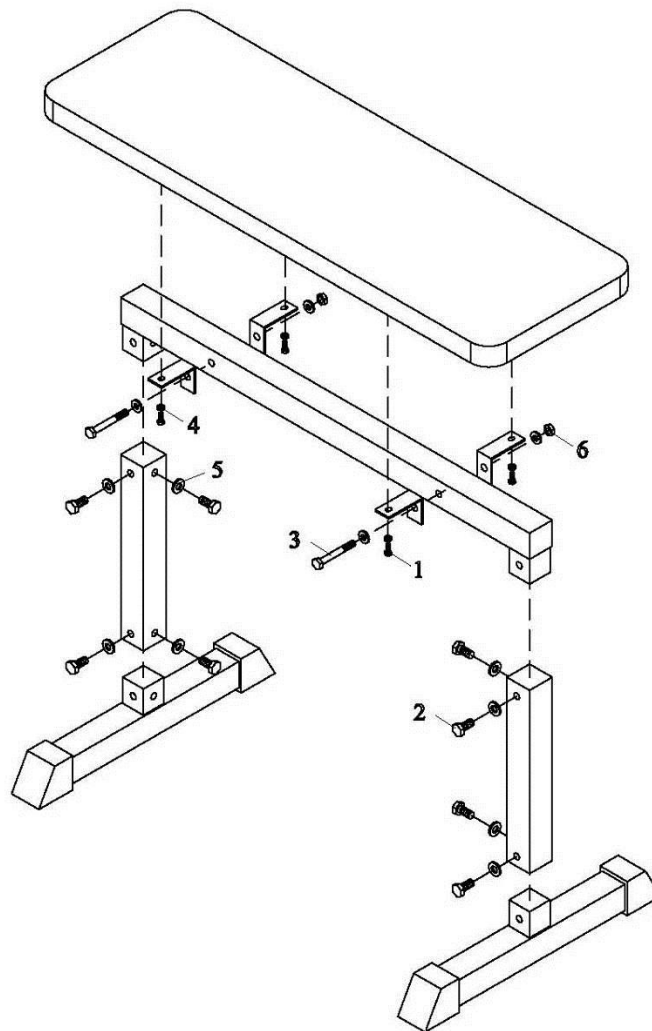
- Do not operate upright on deeply padded, plush or shag carpet. Damage to both carpet and upright may result.
- Keep children away from the upright. There are obvious pinch points and other caution areas that can cause harm.
- Keep hands away from all moving parts.
- Never operate the upright if it has a damaged cord or plug. If the upright is not working properly, call your dealer.
- Keep the cord away from heated surfaces.
- Do not operate where aerosol spray products are being used or where oxygen is being administered. Sparks from the motor may ignite a highly gaseous environment.
- Never drop or insert any object into any openings.
- Do not use outdoors.
- Do not attempt to use your upright for any purpose other than for the purpose it is intended.
- Wear proper shoes. High heels, dress shoes, sandals or bare feet are not suitable for use on your upright. Quality athletic shoes are recommended to avoid leg fatigue.

NOTE: The maximum weight of use for this item is up to 100kg.

SAVE THESE INSTRUCTIONS - THINK SAFETY!

CAUTION!! Please be careful when un-packing the carton.

Assembly



NUMBER	DISCRIPTION	Q'TY
1	SCREW M6*16	4
2	SCREW M10*20	8
3	SCREW M10*70	2
4	WASHER 6	4
5	WASHER 10	12
6	NUT M10	2

Maintenance

Check the main parts at regular intervals. Check all nuts and bolts for tightness and tighten when required. The appliance must not be exposed to weather influence too long.

EXERCISE GUIDE

PLEASE NOTE: Before beginning any exercise, consult your physician. This is important especially if you are over the age of 45 or individuals with pre-existing health problems.

Exercising is a great way to control your weight, improve your fitness and reduce the effect of aging and stress. The key to success is to make exercise a regular and enjoyable part of your everyday life.

The condition of your heart and lungs and how efficient they are in delivering oxygen via your blood to your muscles is an important factor to your fitness. Your muscles use this oxygen to provide enough energy for daily activity. When you are fit, your heart will not have to work so hard. It will pump a lot fewer times per minute, reducing the wear and tear of your heart.

So as you can see, the fitter you are, the healthier and greater you will feel.

WARRANTY

for other countries

The product is warranted for 24 months following the date of delivery to the original purchaser.

This warranty does not apply to damages caused by misuse of this product, accidental or intentional damage, neglect or commercial use.

Excluded from this warranty is liability for consequential property or commercial damages or for damages for loss of use.

This warranty is valid only to the original purchaser and under normal use. Repairs must be made by an authorized dealer, otherwise this warranty is void.



Environmental protection - Information about electrical and electronic equipment disposal.

Do not throw a device into a household waste container after its service life finishes or its repair is uneconomical.

Hand the device over to a designated waste collection point to dispose it properly.

There it will be accepted free of charge. The correct disposal will help to conserve natural resources and prevent potential negative effects on environment and human health which could arise from inappropriate waste handling. For more details please contact your local authorities or the nearest waste collection point.

In case of the wrong disposal fines could be imposed in accordance with national regulations

© COPYRIGHT

MASTER SPORT s.r.o. retains all rights to this Owner's Manual. No text, details, or illustrations from this manual may be either reproduced, distributed, or become the subject of unauthorized use for commercial purposes, nor may they be made available to others.

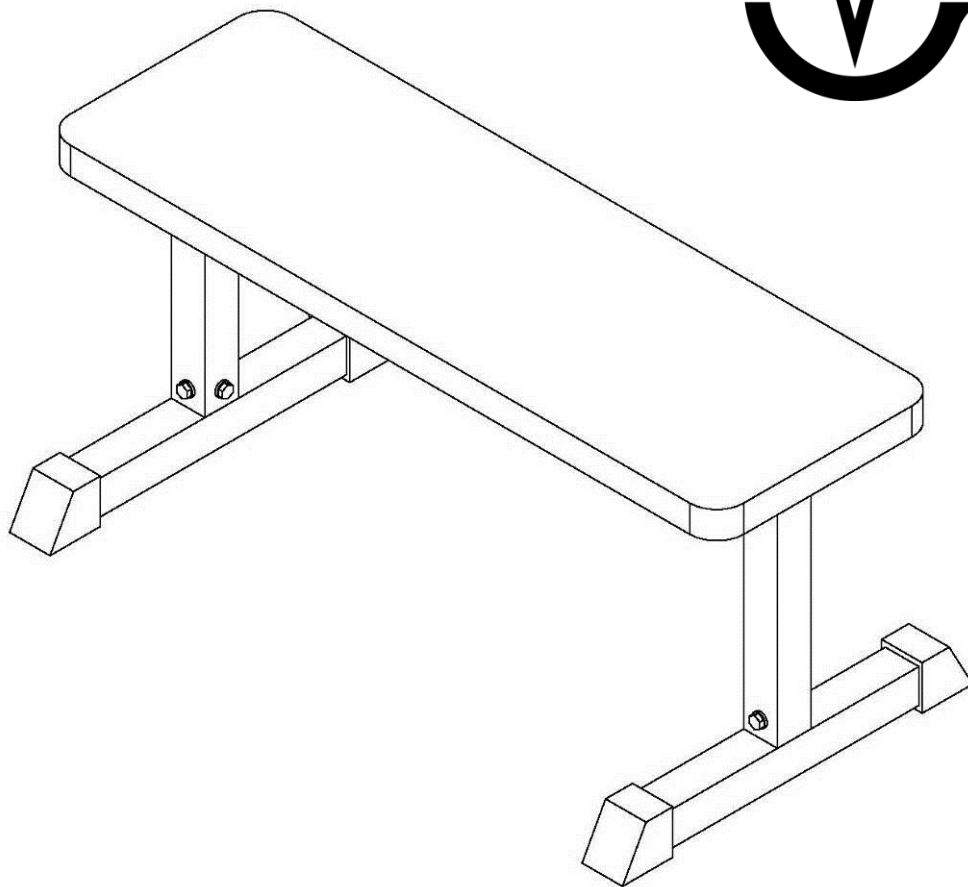
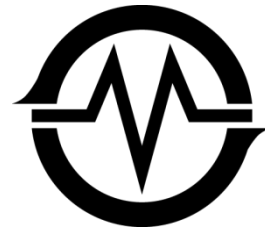
Reproduction prohibited!

Address of lokal distributor:



Gerade Stärkungsbank MASTER[®]

MAS4A094



BENUTZERMANUAL



**NEJLEVNEJSI
SPORT.CZ**



**NAJLACNEJSI
SPORT.SK**



**NAJTANSZY
SPORT.PL**

Wir danken Sie, dass Sie unseres Erzeugnis gekauft haben. Deshalb, dass wir viele Anstrengung widmen, dass wir am besten Qualität unsere Erzeugnisse sichern, können einzelne Fehler oder übersehende Mängeln entdecken. Wenn Sie den Fehler oder fehlender Teil feststellen, zögern Sie nicht und informieren Sie uns. Diese Maschine ist bestimmt ausschließlich für Hausbenutzung.

Grundinformationen:

- Diese Maschine ist bestimmt nur für Hausbenutzung. Die Maschine ist nicht bestimmt für kommerzielle Zwecke und höhere Leistungsbelastung.
- Schlechte Benutzung (als zum Beispiel. übermäßiges Turnen, heftige Bewegungen ohne das Einturnen, schlechte Einstellung), können Ihre Gesundheit beschädigen.
- Vor dem Anfang des Turnen konsultieren Ihren Gesundheitszustand – Herzsystem, Blutdruck, orthopädische Probleme usw. mit Ihrem Arzt.
- Der Hersteller ist nicht verantwortlich für die Verletzung, den Schaden oder das Versagen bei der Benutzung dieses Erzeugnis, wenn die Maschine schlechte Zusammenstellung oder schlechte Instandhaltung hat.

Sicherheitsinformationen:

- Für den Schutz vor der Verletzung und der Beschädigung der Maschine halten Sie folgende Regeln:
- Maximale Tragfähigkeit der Maschine ist 100 kg.
- Die Maschine gehört in die Klasse HC und ist nicht geeignet für therapeutisches Turnen.
- Die Maschine können Sie nicht in den unluftigen Räume benutzen.
- Hohe Temperatur, Feuchtigkeit und Wasser kann nicht in der Kontakte mit der Maschine kommen.
- Vor der Benutzung lesen Sie bitte diese Anleitung für die Benutzung.
- Platzieren Sie die Maschine auf festen und geraden Fußboden. Versichern Sie, dass die Maschine sicher und fest steht.
- Lassen Sie um die Maschine freie Fläche mindestens 2 Metr auf alle Seite.
- Schlechtes und übermäßiges Turnen kann Ihre Gesundheit beschädigen.
- Versichern Sie, dass Hebel und weitere einstellene Mechanismus im Weg bei dem Turnen nicht sind.
- Regelmäßig kontrollieren Sie alle Teile. Wenn die Teile beschädigen ist, die Maschine benutzen Sie nicht und beschädigte Teile wechseln Sie gleich oder kontaktieren Sie den Lieferant.
- Regelmäßig kontrollieren Sie alle Schrauben und Mutter, ob fest ziehend sind.
- Lassen Sie nicht die Kinder oder Haustiere ohne Aufsicht auf der Maschine oder in der Nähe.
- Diese Maschine ist nicht das Spielzeug.
- Verstecken Sie diese Anleitung auf die Benutzung für die Bestellung die Ersatzteile in die Zukunft.

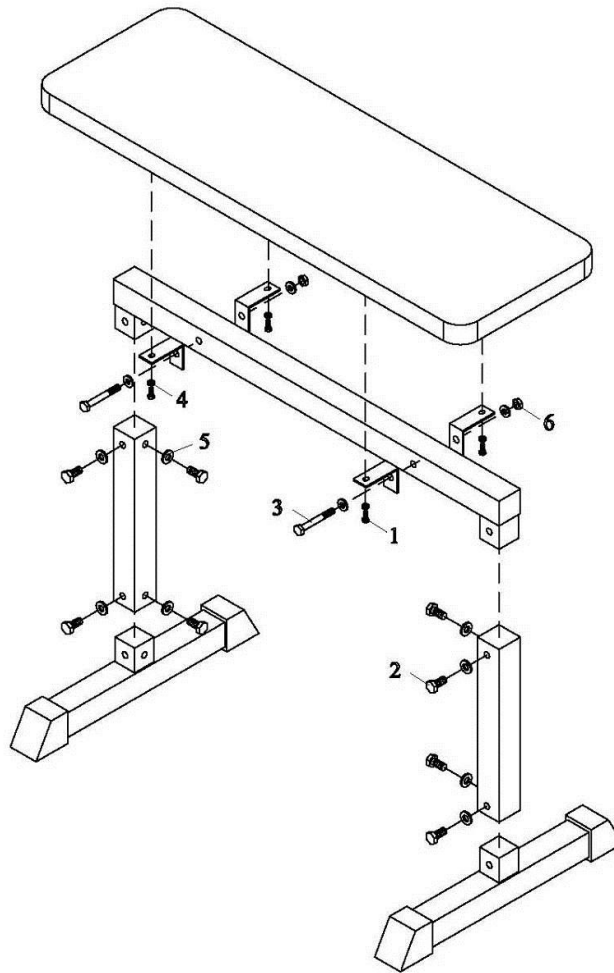
HINWEIS: VOR DEM ANFANG DES TURNEN BERATEN SIE MIT IHREN ARZT. ES IST NÖTIG FÜR DIE PERSONEN ÄLTER 35 JAHRE UND PERSONEN, DIE GESUNDHEITPROBLEMME HABEN. VOR DER BENUTZUNG LESEN SIE IMMER DIE ANLEITUNG. WIR TRAGEN NICHT DIE VERANTWORTUNG FÜR BESCHÄDIGUNG, WEIL DIE MASCHINE SIE SCHLECHTE BENUTZEN.

Vor dem Anfang des Turnsprogramm konsultieren Sie Ihre Gesundheitszustand mit Ihrem Arzt. Er berätet Ihnen den Typ des Turnen und geeignete Belastung.

Diese Anleitung dient für die Zwecke der Kunde. Der Lieferant haftet nicht für die Fehler in der Übersetzung oder die Änderungen in der technische Ausrüstung der Maschine.

Die Maschine ist nach den Norm EN 957 in der Klasse HC und die Maschine ist nicht bestimmt für therapeutische Zwecke.

Montage



Nummer	Beschreibung	St.
1	Schraube M6*16	4
2	Schraube M10*20	8
3	Schraube M10*70	2
4	Unterlage 6	4
5	Unterlage 10	12
6	Mutter M10	2

HINWEIS

Vor dem Turnen kontrollieren Sie immer feste Ziehung alle Verbindungen.

Instandhaltung

Regelmäßig kontrollieren Sie alle Teile – Schrauben und Mutter und ihre Ziehung. Zu der Instandhaltung die Reinheit benutzen Sie nur Seifenlösung, nicht Saubermitteln. Die Bank lagern Sie auf sauberem und trockenem Platz.

TURNINSTRUKTIONEN

HINWEIS: vor dem Anfang das Turnen konsultieren Sie Ihre Gesundheitszustand mit Ihrer Arzt. Dieses ist wichtig haupt für Personen älter 45 Jahre oder für Personen mit existiere gesundheitliche Probleme. Der Wert der Pulsfrequenz bestimmt nicht für ärztliche Zwecke. Verschiedene Faktoren, als die Bewegung nach dem Band sind, können Fehler bei der Übertragung der Werte verursachen. Der Wert der Pulsfrequenz dient für den Vergleich der Pulsfrequenz den Benutzer in der Zeit.

Die Fähigkeit Ihres Herz und Ihre Lunge und wie wirksam ist der Sauerstoff mit dem Blut in die Muskeln in Fluss bringen, die sind wichtige Faktoren Ihrer Leistung. Die Funktion Ihre Muskeln ist abhängig auf dem Sauerstoff, der die Energie für tägliche Aktivitäten geben – Aerobaktivität genannt. Wenn Sie fit sind, Ihres Herz muss nicht so schwer arbeiten.

Ihre Kondition verbessert das Turnen und Sie fühlen sich gesund und zufrieden.

Wärm/ Stretchingturnen

Erfolgreiches Turnen fangen Wärmturnen an und enden beruhigendem Turnen. Das Wärmturnen bereiten Ihrer Körper auf folgende Ansprüche bei dem Turnen vor. Dank beruhigende Turnen weichen Sie den Muskelprobleme aus. Weiter finden Sie hier die Beschreibungen das Wärmturnen und beruhigende Turnen. Denken Sie auf diese Punkte:

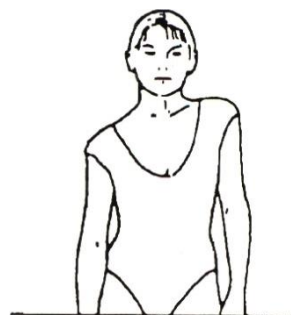
- Vorsichtig wärmen Sie jede Muskelgruppe, die Turnen dauern 5 bis 10 Minuten. Die Turnen sind richtig ausgeführt, wenn Sie angenehme Tat in den Muskeln fühlen.
- Die Geschwindigkeit spielt nicht die Rolle während Stretchingturnen. Es ist nötig die Acht bei schnellen und zuckenden Bewegungen geben.

STRECKUNG DEN HALS

Verneigen Sie sich den Kopf nach rechts bis fühlen Sie im Hals den Druck. Langsam geben Sie den Kopf zum Brustkorb im Halbkreis und dann drehen Sie den Kopf nach links. Wieder fühlen Sie angenehme Tat im Hals. Können Sie diese Turnen mehrmals wiederholen.



1



2

TURNEN DES GEBIET DER SCHULTERN

Heben Sie wechselnd rechte Schulter und linke Schulter auf oder heben Sie beide Schultern auf einmal auch.

STRECKUNG DER ARME

Ziehen Sie rechter und linker Arm wechselnd in die Richtung hochnehmen. Fühlen Sie den Druck auf der rechte und linke Seite. Können Sie diese Turnen mehrmals wiederholen.



3

STRECKUNG DES SCHENKEL

Stützen Sie sich mit dem Arm an die Wand, dann ziehen Sie rechtes und linkes Bein nach hinten in der Nähe des Hintern. Fühlen Sie angenehme Tat im vorderen Schenkel. Halten Sie in diesen Position etwa 30 Sekunden aus und holen Sie das Turnen zweimal bei beide Beine wieder.



4

INNEN STRECKUNG DES SCHENKEL

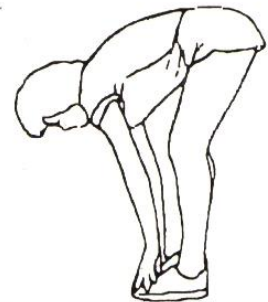
Setzen Sie sich an die Erde, die Knie richten zu der Erde. Ziehen Sie die Fußsohlen in der Nähe zu den Leisten. Und jetzt drücken Sie vorsichtig Knie zu der Erde. Halten Sie in diesen Position etwa 30-40 Sekunden aus.



5

BERÜHRUNG DER FINGER AUF DEM BEIN

Langsam beugen Sie den Rumpf zu der Erde und bemühen Sie sich mit den Händen der Fußsohlen berühren. Beugen Sie niedrig. Halten Sie in diesen Position etwa 20-30 Sekunden aus.



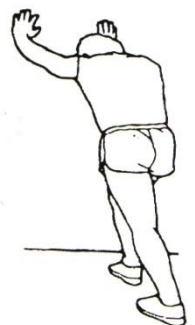
6

TURNEN AUF DEN KNIE

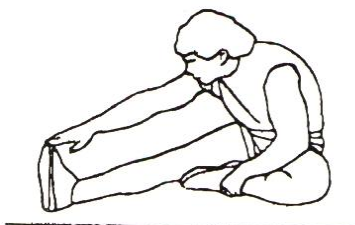
Setzen Sie sich an die Erde und ziehen Sie rechtes Bein auf. Beugen Sie linkes Bein und legen Sie Fußsohle auf den Schenkel rechten Bein. Jetzt versuchen Sie rechter Arm auf rechte Fußsohle erreichen. Halten Sie in diesen Position etwa 30-40 Sekunden aus.

**STRECKUNG DER WADE/DIE FERSE**

Stützen Sie sich mit beiden Händen an die Wand und tragen Sie ganzes Gewicht des Körper über. Dann ziehen Sie rechtes Bein nach hinten aus und wechseln Sie sie mit linkes Bein. Mit diesen Turnen ziehen Sie hinterer Teil des Bein. Halten Sie in diesen Position etwa 30-40 Sekunden aus.



7



8

Der Verkäufer spendet auf dieses Erzeugnis erstem Besitzer die Garantie 2 Jahre.

Garantie erstreckt sich nicht auf diese Defekte, die entstehen:

1. Mit dem Verschulden der Benutzer, das ist die Beschädigung des Erzeugnis unrichtige Montage, unfachliche Überholung, benutzen im Missverhältnis mit dem Garantieblatt zum Beispiel schlechte Schiebung Sattelstange im Rahmen, mangelhafte Ziehung Pedalen in den Klinken und Klinken zu der Mittelachse,
2. Unrichtige und vernachlässigte Instandhaltung,
3. Mechanische Beschädigung,
4. Abnutzung der Teilen bei üblich Benutzung (Zum Beispiel Gummi und Kunststoffteilen, bewegliches Mechanismus als Lager, Keilriemen, Abnutzung der Druckknöpfe auf dem Computer),
5. Unabwendbares Ereignis und Katastrophe,
6. Unfachliche Treffere,
7. Unrichtiges Umgehen oder unrichtige Platzierung, Einfluss niedrige oder hohe Temperatur, Einfluss Wasser, Druck und Prallen, absichtlich wechselnes Design, Form oder Ausmaße.

Hinweis:

1. Das Turnen können Schalleffekten und die Knarrung ist nicht der Mangel für die Benutzung das Band und deshalb ist nicht die Knarrung der Grund die Reklamation. Die Erscheinung können Sie mit der üblichen Instandhaltung beseitigen.
2. Die Lebensdauer Lager, Keilriemen und weitere bewegliche Teile kann kurzer sein als Garantiefriest ist.
3. Auf den Maschinen sind nötig die Fachreinigung und die Einstellung mindestens einmal mit 12 Monaten ausführen.
4. In der Garantiezeit werden alle Störungen das Erzeugnis beseitigen, die Produktionsstörungen oder schlechte Materialien entstanden haben und die Sache kann wieder ordentlich benutzen sein.
5. Die Reklamation führt grundsätzlich schriftlich mit genaue Kennzeichnung Typ der Ware, Beschreibung der Störung und bestätigtes Dokument über Kauf aus.



UMWELTSCHUTZ - Informationen zu der Liquidation elektrische und elektronische Anlage.

Nach der Lebensdauer das Band vergehen oder im Augenblick, wenn die Reparatur unökonomisch war, das Band werfen Sie nicht im Hausabfall weg. Für den Zweck richtige Liquidation Erzeugnis geben Sie auf den bestimmten Sammelplätze ab, wo werden die Maschine kostenlos annehmen.

Mit der richtigen Liquidation helfen Sie wertvolle Naturquelle bewahren und helfen Sie mit der Prävention negative Auswirkungen auf die Umwelt und menschlich Gesundheit. Weitere Einzelheiten fordern Sie von örtlichen Amt oder von Sammelplätze. Bei schlechten Liquidation diese Art des Abfalles können im Einklang mit nationalen Vorschriften Geldstrafen auferlegen.

Copyright - Autorenrecht

Die Gesellschaft MASTER SPORT s.r.o. geltend machen alle Autorenrechte zu der Inhalt diese Anleitung zu der Benutzung. Autorenrecht verbieten die Reproduktion die Teilen die Anleitung oder als das Ganze dritten Seite ohne ausdrückliche Zustimmung Gesellschaft MASTER SPORT s.r.o.. Gesellschaft MASTER SPORT s.r.o. nehmen kein Verantwortung für das Patent für die Benutzung die Informationen über, die in diese Anleitung sind.

Die Adresse Lokal Verteiler:

