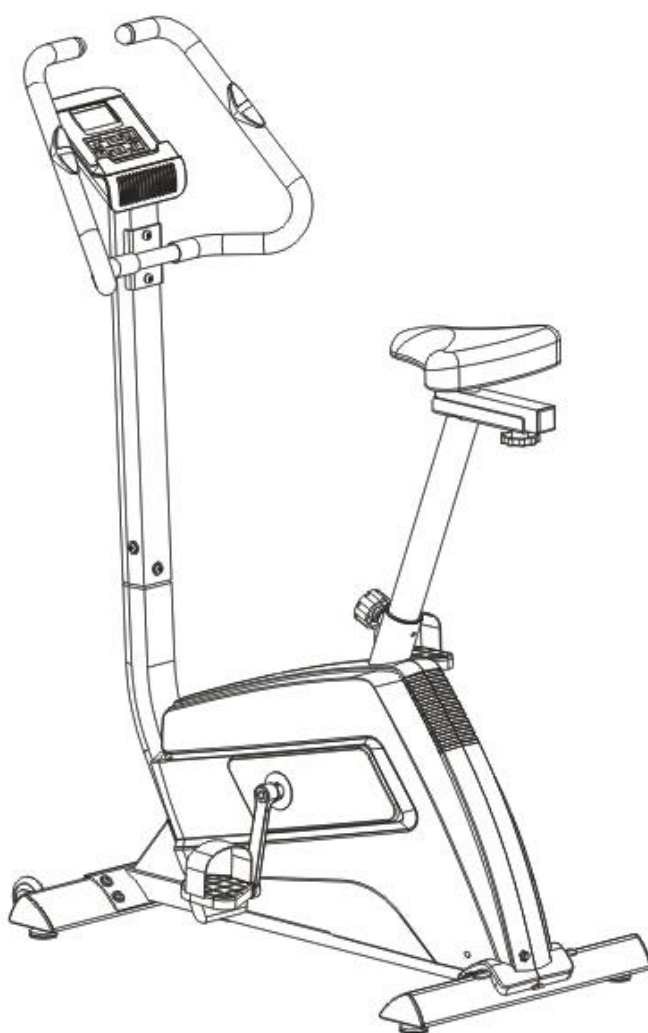




Rotoped MASTER[®] R22 ERGOMETER



NÁVOD NA POUŽITÍ



**NEJLEVNEJSI
SPORT.CZ**



**NAJLACNEJSI
SPORT.SK**



**NAJTANSZY
SPORT.PL**

DŮLEŽITÉ: před použitím stroje si důkladně přečtěte tento návod. Uschovejte návod pro případnou pozdější potřebu.

Specifikace výrobku se může nepatrně lišit od tohoto obrázku.

Děkujeme, že jste koupili náš výrobek. Přesto, že věnujeme veškeré úsilí, abychom zajistili nejlepší kvalitu našich výrobků, mohou se objevit jednotlivé vady či přehlédnuté nedostatky. Pokud zjistíte vadu nebo chybějící součástku, neváhejte a kontaktujte nás.

Tento výrobek byl navržen výlučně k domácímu využití dospělými osobami. Záruka se nevztahuje na výrobky využívané ve fitness-klubech, posilovnách a jiných komerčních prostorách.

Tento výrobek byl navržen tak, aby zajišťoval bezpečnost, avšak musí být dodržována určitá pravidla:

BEZPEČNOSTNÍ PRAVIDLA:

- Před cvičením, abyste zamezili poškození svalů, je třeba provést protahovací cviky na všechny části těla. Tyto cviky najdete v návodu v kapitole CVIČEBNÍ INSTRUKCE.
- Před použitím stroje se vždy ujistěte, že není poškozen a všechny části jsou dotaženy.
- Během cvičení a po ukončení tréninku zamezte přístupu k náčiní dětem a zvířatům
- Náčiní může být využíváno pouze jednou osobou (nejednou).
- Pokud se během cvičení objeví bolesti hlavy či závratě, bolest v hrudníku nebo jiné znepokojující příznaky, je třeba okamžitě přerušit cvičení a poradit se s lékařem
- Používejte náčiní na čistém a rovném povrchu, doporučujeme dát pod stroj podložku pro ochranu koberce či jiného druhu podlahové krytiny
- Udržujte bezpečný odstup rukou a nohou od pohyblivých součástí a nezapomeňte dotáhnout pásky pedálů
- Nevkládejte do otvorů žádné součástky
- Před montáží a zahájením cvičení se podrobně seznamte s návodem
- Před zahájením cvičení vždy proveďte rozcvičení a zahřívací cvičení
- Nepoužívejte stroj venku, je určen pouze pro vnitřní použití
- Pro vaši bezpečnost je nutné zachovat kolem stroje 2 m volného prostoru
- Náčiní využívejte pouze k účelům uvedeným v tomto návodu
- Cvičte v pohodlném volném oblečení a sportovní obuvi
- Stroj je určen pouze pro domácí použití
- Vždy se při nastupování na pedály přidržujte řídítek. Na straně, kde nastupujete dejte pedál do nejnižší pozice, stoupněte si na něj a pak teprve dejte druhou nohu na druhý pedál. Při vystupování postupujte stejně – dejte pedál do nejnižší pozice na straně, kde vystupujete.
- Zkontrolujte před prvním použitím a pak každý 1-2 měsíce, zda jsou všechny šrouby a spoje pořádně dotaženy a v dobrém stavu
- Neprovádějte na stroji žádné úpravy či údržbu, která není popsána v tomto návodu. Pokud nastane nějaký problém,

kontaktujte prodejce či servis

- Maximální nosnost stroje je 110 kg

UPOZORNĚNÍ: PŘED ZAHÁJENÍM TRÉNINKU SE PORAĎTE S LÉKAŘEM. JE TO NEZBYTNÉ V PŘÍPADĚ OSOB STARŠÍCH 35 LET A OSOB, KTERÉ MAJÍ ZDRAVOTNÍ PROBLÉMY. PŘED POUŽITÍM FITNESS-NÁČINÍ SI VŽDY PŘEČTĚTE VŠECHNY NÁVODY. NENESEME ODPOVĚDNOST ZA ÚRAZY NEBO POŠKOZENÍ PŘEDMĚTŮ, JEŽ BYLY ZPŮSOBENY NESPRÁVNÝM POUŽITÍM TOHOTO VÝROBKU.

SEZNAM ČÁSTÍ

Č.	Popis	Mn.	Č.	Popis	Mn.
001	Hlavní rám	1	028	šroub M8x35	2
002	Přední stabilizační tyč	1	029	Transportní kolečko	2
003	Zadní stabilizační tyč	1	030	Matice M8	6
004	Držák napínací kladky	1	031	Senzor s kabelem délka=300mm	1
005	Sedlová tyč	1	032	Šroub ST2.9x12	2
006	Horizontální sedlová tyč	1	033	Šestihranná matice 7/8"	1
007	Tyč řídítek	1	034	Podložka Ø23xØ34.5x2.5	1
008	Řídítka	1	035	Matice ložiska II 7/8"	1
009	Pěnový grip řídítek	2	036	Kuličková ložiska	2
010	Koncová krytka řídítek	2	037	Kryt ložiska	2
011	Senzor tepové frekvence s kabelem délka=750mm	2	038	Matice ložiska II 15/16"	1
012	Šroub ST4.2x20	2	039	Podložka Φ24xΦ40xδ3.0	1
013	Computer	1	040	Řemenová kladka s klikou	1
014	Kabel computeru střední(délka=850mm)	1	041	Řemen	1
015	Šroub M5x10	4	042	Levý pedál YH-30X	1
016	Zátěžový kabel (délka=950mm)	1	043	Pravý pedál YH-30X	1
017	Přívodní kabel délka=550mm	1	044	matice M10x1.0	2
018	Šestihranná matice	1	045	Šroub M6x36	2
019	Motor	1	046	U svorka	2
020	Šroub M8x15	4	047	Pérová podložka Ø6	2
021	Podložka Φ8xΦ16x1.5	7	048	Matice M6	2
022	Zakřivená podložka Φ8xΦ16x1.5	1	049	Kolečko	1
023	Podložka Φ8xΦ16x1.5	1	050	Šroub M8x20	9
024	Trojúhelníková koncovka I	2	051	Pružina	1
025	Trojúhelníková koncovka II	2	052	Setrvačnick	1
026	Seřizovací základna M8x30	4	053	Objímka sedlové tyče	2
027	Velká plochá podložka Φ8xΦ20x1.5	8	054	Kulatý šroub	1

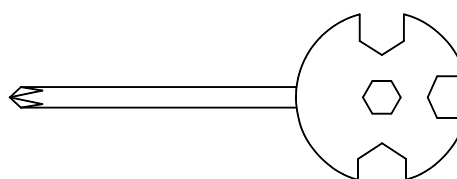
Č.	Popis	Mn.	Č.	Popis	Mn.
----	-------	-----	----	-------	-----

055	Seřizovací šroub M10	1	063	Pravý boční kryt	1
056	Podložka $\Phi 10 \times \Phi 20 \times 2.0$	1	064	Šroub ST4.2x25	6
057	Koncovka sedlové tyče	2	065	Plastový šroub $\Phi 8 \times 32$	2
058	Zarážka nastavení sedla	1	066	Matice M8	4
059	Sedlo	1	067	Šroub M6x15	4
060	Koncová krytka	2	068	Matice M6	4
061	Levý boční kryt	1	069	Zátěžový šroub motoru (d=500MM)	1
062	Šroub ST4.2x20	8	070	AC Adaptér délka=2000mm	1

POTŘEBNÉ NÁŘADÍ



IMBUSOVÝ KLÍČ
S6 1 ks



Multifunkční klíč se šroubovákem
S10 S13 S14 S15
1 ks

INSTRUKCE KE SLOŽENÍ

1. MONTÁŽ PŘEDNÍ A ZADNÍ STABILIZAČNÍ TYČE

Přípevněte přední stabilizační tyč (2) z přední části hlavního rámu (1) pomocí 2 šroubů M8x20 (50), 2 velkých podložek Ø8xØ20 (23).

Přípevněte zadní stabilizační tyč (3) ze zadní strany hlavního rámu (1) pomocí 2 šroubů M8x20 (50) a 2 velkých podložek Ø8xØ20 (27). Přípevněte seřizovací šrouby (26) na přední a zadní stabilizační tyč.

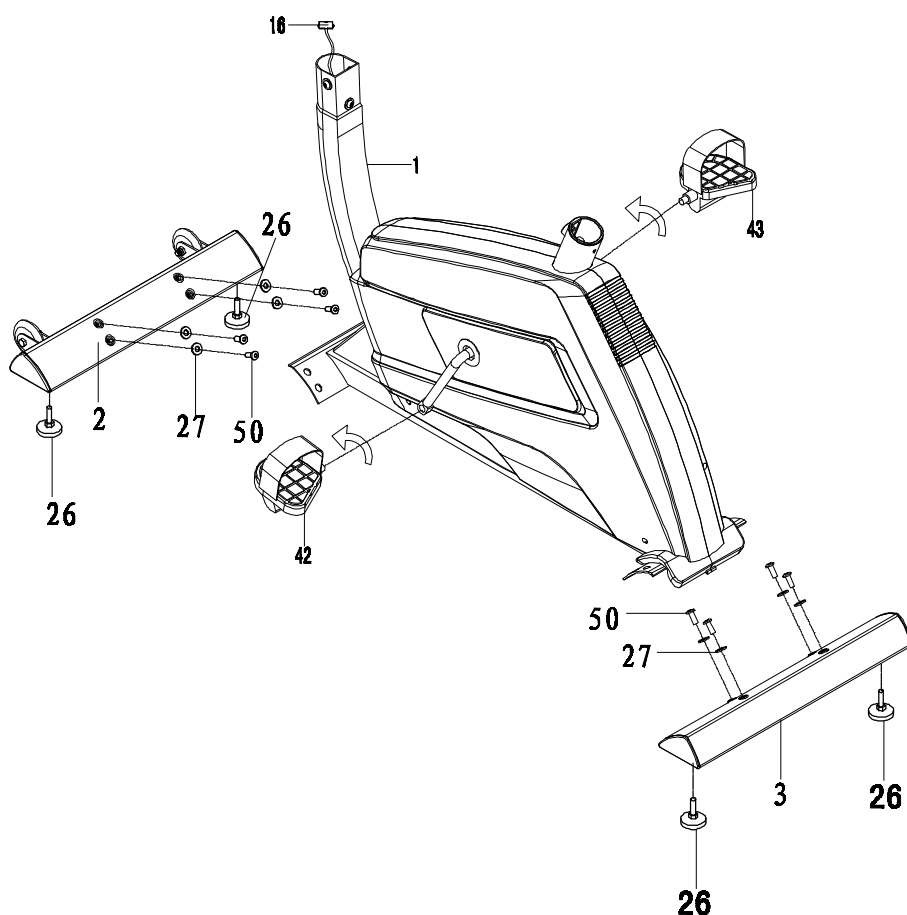
Přípevnění pedálů

Kličky, pedály, pedálové osy a pedálové pásy jsou označeny „R“ pravá a „L“ levý.

Vložte pedálovou osu levého pedálu (42) do díry se závitem v levé klice (40). Točte rukou pedálovou osou proti směru hodinových ručiček až na doraz.

Upozornění: nedočte pedálem ve směru hodinových ručiček, mohlo by dojít ke strhnutí závitu.

Přípevněte pravou osu pedálu (43) do díry ze závitem v pravé klice (40). Osu dotáhněte rukou ve směru hodinových ručiček na doraz.



2. Sedlová tyč, sedlo a horizontální sedlová tyč

Vsuňte sedlovou tyč (5) do objímky sedlové tyče (53) na tyči hlavního rámu (1) a pak našroubujte sedlový šroub (54) na tyč hlavního rámu (1) ve směru hodinových ručiček, připevněte sedlovou tyč (5) v pozici, která vám bude vyhovovat. Odšroubujte 3 nylonové matice M8 (30) a 2 podložky Ø16xØ8x1.5 (21) ze spodní strany sedla (59).

Sedlo nyní našroubujte na horizontální sedlovou tyč (6) pomocí matic (30) a podložek (21), které jste předtím odšroubovali.

Prostrčte šroub ze spodní strany horizontální sedlové tyče (6) přes díru vrchní části sedlové tyče (5), připevněte ji pomocí podložky Ø10xØ20x2 (56) a sedlového šroubu (55).

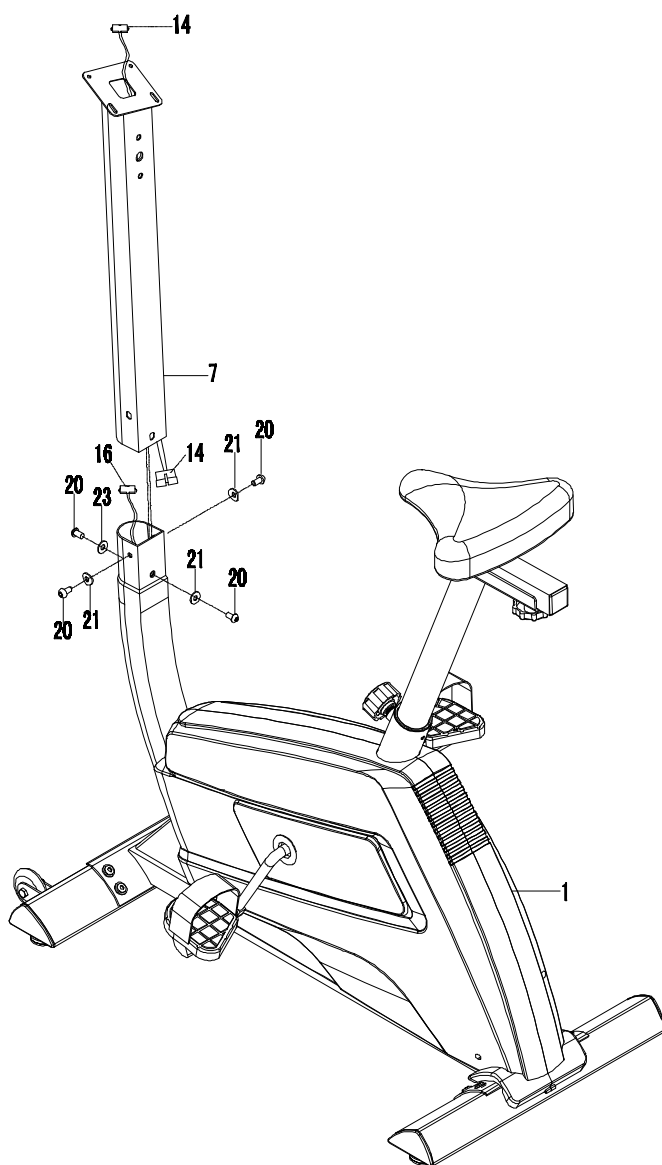


3. Připevnění tyče řídítek

Odšroubujte 4 šrouby M8x15 (20), 3 podložky Ø16xØ8x1.5 (21) a 1 zakřivenou podložku Ø16xØ8x1.5 (23) z hlavního rámu (1).

Spojte zátěžový kabel (16), který vede z hlavního rámu (1) se spodním kabelem computeru (14), který vede z tyče řídítek (7).

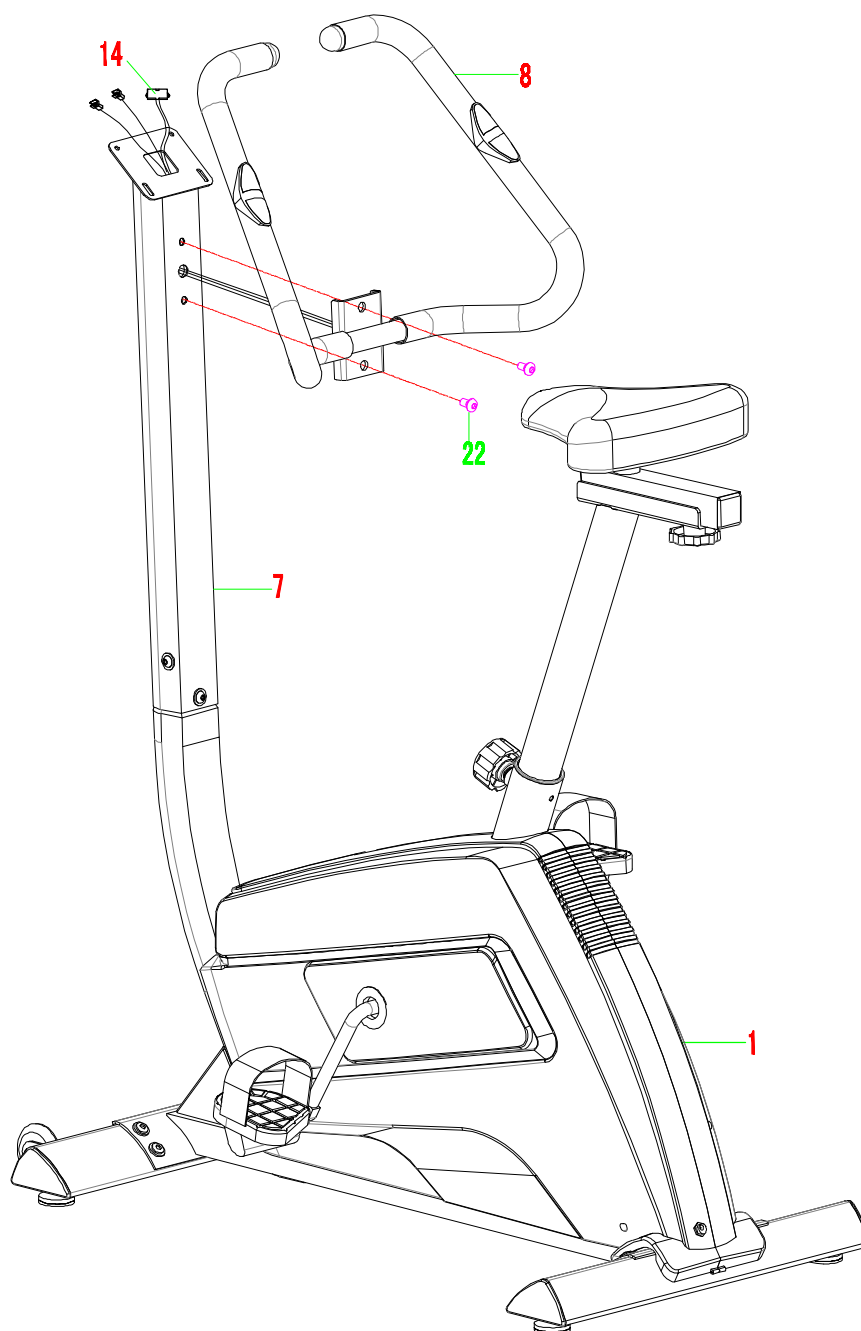
Vložte tyč řídítek (7) do tyče hlavního rámu (1) a dotáhněte pomocí 4 šroubů M8x15 (20), 3 podložek Ø16xØ8x1.5 (21) a jedné zakřivené podložky Ø16xØ8x1.5 (23), které jste předtím odšroubovali.



4. Připevnění řídicího panelu

Odšroubujte 2 šrouby M8x16 (22) z přední tyče (7). Vložte kabely senzorů tepové frekvence (11), které vedou z řídicího panelu (8) do díry v přední tyči (7) a pak je vytáhněte z vrchního konce přední tyče (7).

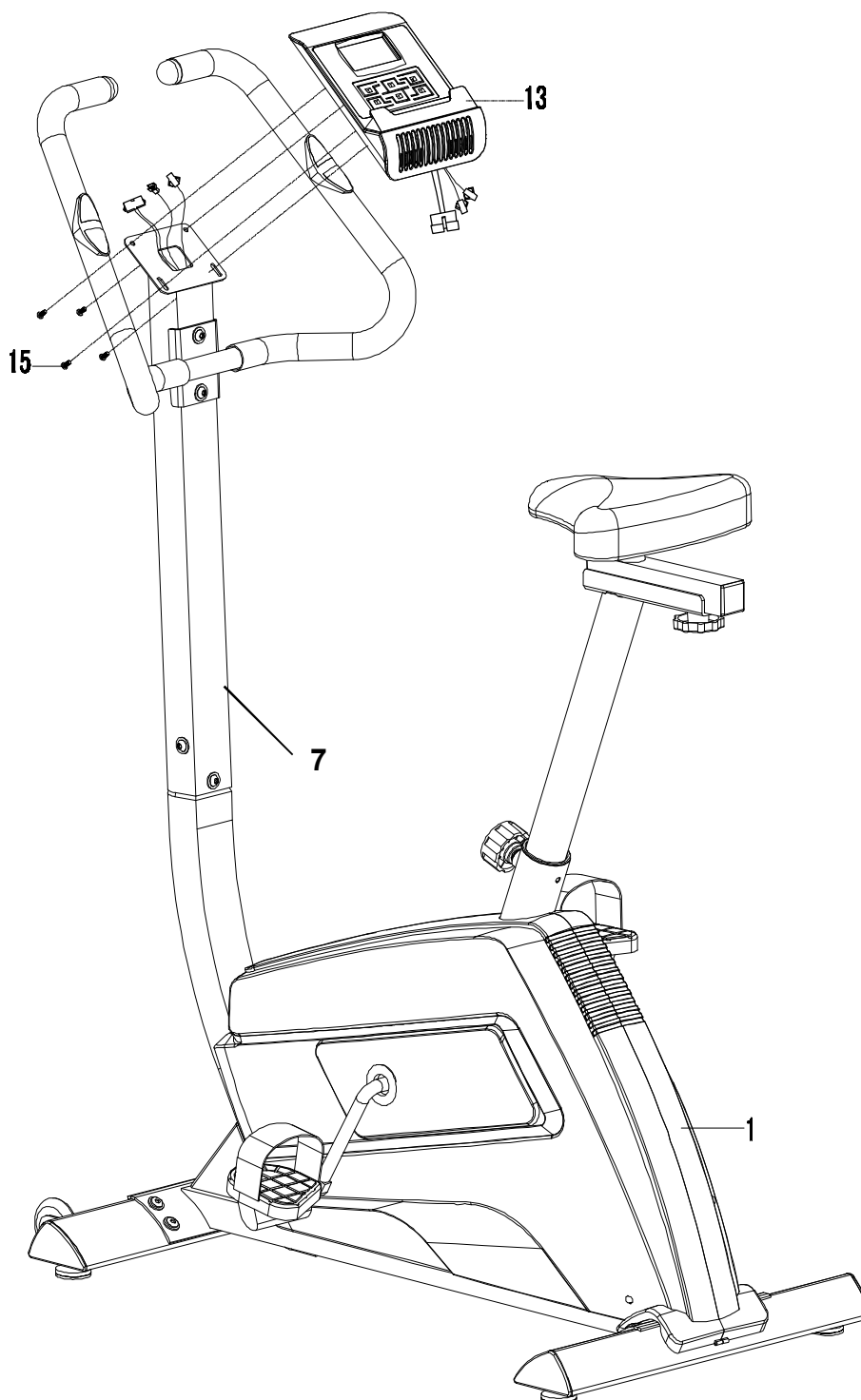
Připevněte řídicí panel (8) na přední tyč (7) pomocí 2 šroubů M8x16 (22), které jste předtím odšroubovali.



5. Připevnění computeru

Odšroubujte 4 šrouby M5x10 (15) z computeru (13).

Spojte spodní kabel (14) a zátěžový kabel (16) s kabelem, který jde z computeru (13). Zastrčte kabely do tyče řídítek (7). Připevněte computer (13) na vrchní část tyče řídítek (7) pomocí 4 šroubů M5x10 (15), které jste předtím odšroubovali.



COMPUTER

Tlačítka computeru:

START/STOP:

1. pro začátek nebo zastavení cvičení.
2. Pro zapnutí/vypnutí programu měření tělesného tuku.
3. Podržení tlačítka vymažete všechny hodnoty na nulu – funguje pouze v STOP modu (když necvičíte)

DOWN:

Snížení hodnot vybraných funkcí: čas, vzdálenost, atd. Během cvičení tímto tlačítkem snižujete zátěž.

UP :

Zvýšení hodnot vybraných funkcí: čas, vzdálenost, atd. Během cvičení tímto tlačítkem zvýšíte zátěž.

MODE/ENTER:

Ve Stop modu vložíte požadovaný hodnoty. Při cvičení zmáčknete tlačítko pro výběr funkce na displeji.

TEST (PULSE、 RECOVERY) :

Zmáčknete tlačítko pro vstup do funkce Recovery v době, kdy se na computeru zobrazuje hodnota tepové frekvence a ukončili jste cvičení. Funkce Recovery je zhodnocení vaši kondice. Vyhodnotí vaši tepovou frekvenci za 1 minutu po cvičení ve stupních od 1-6. F1 je nejlepší, F6 je nejhorší.

Výběr cvičení

Po zapnutí computeru, pomocí tlačítek UP nebo DOWN vyberete požadovaný program. Pak zmáčknete MODE/ENTER pro potvrzení.

Nastavení parametrů cvičení

Po výběru programu si můžete přednastavit několik parametrů pro cílený výsledek.

CVIČEBNÍ PARAMETRY:

TIME-čas / DISTANCE-vzdálenost / CALORIES-kalorie /T.H.R-cílová tepová frekvence

Upozornění: v určitých programech nejdou některé funkce přednastavit.

Jakmile vyberete program, zmáčknete MODE/ENTER, TIME bude blikat na displeji. Pomocí tlačítek UP nebo DOWN můžete vybrat požadovanou dobu cvičení. Pro potvrzení výběru času zmáčknete MODE/ENTER. Poté začne blikat další parametr. Můžete pokračovat ve výběru pomocí tlačítek UP nebo DOWN. Pro začátek cvičení zmáčknete START/STOP.

Informace o parametrech nastavení

Funkce	Rozmezí nastavení	Výchozí hodnota	Přírůstek/úbytek	Popis
Time/čas	0:00~99:00	00:00	± 1:00	1.Pokud je na displeji 00:00, čas se bude načítat. 2. Pokud přednastavíte hodnotu v rozmezí 1:00~99:00, čas se bude od této hodnoty odpočítávat k nule.
Distance/vzdálenost	0.00~999.0	0.00	±1.0	1.Pokud nenastavíte hodnotu, vzdálenost st bude načítat od 0.0. 2.Pokud přednastavíte vzdálenost v rozmezí 1.0~999.0, bude se odpočítávat k nule.
Calories/kalorie	0~9950	0	±50	1.Pokud nenastavíte hodnotu, kalorie se budou

				načítat od 0. 2. Pokud nastavíte kalorie v rozmezí 50~9950, hodnota se bude odpočítávat k nule.
T.H.R/cílová tepová frekvence	0~220	0	±1	Pokud nastavíte cílovou tepovou frekvenci, vaše aktuální tepová frekvence bude blikat v programu.

PROGRAMY COMPUTERU

Manual(P1) – MANUÁLNÍ PROGRAM

MANUAL

Vyberte **“Manual”** pomocí tlačítek UP nebo DOWN, pak zmáčknete tlačítko MODE/ENTER. První parametr, který bude blikat a může být nastaven, je čas „TIME“. Pomocí tlačítek UP nebo DOWN vyberte požadovanou dobu cvičení a zmáčknete tlačítko MODE/ENTER pro uložení a přechod na další parametr. Pokračujte takto v nastavení dalších parametrů a pak zmáčknete tlačítko START/STOP pro začátek cvičení.

Upozornění: nastavená funkce se bude odpočítávat k nule, jakmile dosáhne nuly, pípne a automaticky zastaví. Pro pokračování ve cvičení zmáčknete tlačítko START.

Přednastavené programy (P2-P10)

Tento computer nabízí 7 přednastavených profilů cvičení. V každém je 16 stupňů zátěže.



Nastavení parametrů pro přednastavené programy

Vyberte jeden z přednastavených programů pomocí tlačítek UP nebo DOWN, pak zmáčknete MODE/ENTER pro potvrzení. První parametr, který bude blikat a může být nastaven, je čas „TIME“. Pomocí tlačítek UP nebo DOWN vyberte požadovanou dobu cvičení a zmáčknete tlačítko MODE/ENTER pro uložení a přechod na další parametr. Pokračujte takto v nastavení dalších parametrů a pak zmáčknete tlačítko START/STOP pro začátek cvičení.

Upozornění: nastavená funkce se bude odpočítávat k nule, jakmile dosáhne nuly, pípne a automaticky zastaví. Pro pokračování ve cvičení zmáčknete tlačítko START.

TARGET HEART RATE Program (P11) – program dle cílové tepové frekvence

T.H.R

Nastavení parametrů pro cílovou tepovou frekvenci - TARGET H.R

Vyberte **“TARGET H.R.”** pomocí tlačítek UP nebo DOWN pak zmáčknete tlačítko MODE/ENTER. První parametr, který bude blikat a může být nastaven, je čas „TIME“. Pomocí tlačítek UP nebo DOWN vyberte požadovanou dobu cvičení a zmáčknete tlačítko MODE/ENTER pro uložení a přechod na další parametr. Pokračujte takto v nastavení dalších parametrů a pak zmáčknete tlačítko START/STOP pro začátek cvičení.

Upozornění:

Pokud je vaše tepová frekvence nad nebo pod +5 t/min od nastavené TF, computer bude automaticky nastavovat zátěž. Cca co 15 sekund bude upravovat zátěž (Každý stupeň zátěže představuje 2 stupně)

Nastavená funkce se bude odpočítávat k nule, jakmile dosáhne nuly, pípne a automaticky zastaví. Pro pokračování ve cvičení zmáčknete tlačítko START.

BODY FAT PROGRAM(P12) – program měření tělesného tuku

B.F.

Nastavení hodnot pro tento program

Vyberte "**BODY FAT Program**" pomocí tlačítek UP nebo DOWN a pak zmáčkněte MODE/ENTER.

"Male" (muž) bude blikat na displeji a můžete nastavit pohlaví pomocí tlačítek UP nebo DOWN (MALE nebo FEMALE-žena), pak zmáčkněte MODE/ENTER pro uložení pohlaví a přechod na další nastavení.

" 175" – výška nyní bliká, pomocí tlačítek UP nebo DOWN vyberte vaši výšku a zmáčkněte MODE/ENTER.

" 75 " – hmotnost nyní bliká, pomocí tlačítek UP nebo DOWN vyberte vaši hmotnost a potvrďte tlačítkem MODE/ENTER.

"30" – věk nyní bliká, pomocí tlačítek UP nebo DOWN vyberte váš věk a potvrďte tlačítkem MODE/ENTER.

Zmáčkněte tlačítko START/STOP pro začátek měření a uchopte senzory tepové frekvence v rukojetích.

Po 15 sekundách se na displeji zobrazí hodnoty Body Fat %, BMR & BMI.

Zmáčkněte tlačítko START/STOP pro návrat do hlavního menu.

Zmáčkněte MODE/ENTER pro výběr funkcí na displeji.

Body Types (tělesný typ)

Je ze 5 tělesných typů, které jsou rozděleny dle % tělesného tuku v těle.

BMI

BMI (z anglického *Body Mass Index*) je index, který se používá pro klasifikaci podváhy, nadváhy či různé stupně obezity.

Vzorec pro výpočet BMI: **BMI = tělesná váha(kg) / tělesná výška² (m)**

např. člověk s váhou 80 kg a výškou 183 cm si BMI vypočítá podle uvedeného vzorce takto:

$$\text{BMI} = 80 / 1,83^2 = 23,89$$

Hodnoty BMI

Pro klasifikaci vypočtené hodnoty BMI se používá tabulka vytvořená Světovou Zdravotnickou Organizací(WHO).

BMI	klasifikace
< 18,5	podváha
18,5 - 24,99	optimální hmotnost
25 - 29,99	nadváha
30 - 34,99	obezita prvního stupně
35 - 39,99	obezita druhého stupně
> 40	obezita třetího stupně

BMR – Úroveň bazálního (klidového) metabolismu

Výše hodnoty BMR je přibližné množství energetického příjmu potřebné pro zachování základních životních funkcí. Ve výši této hodnoty není zohledněn energetický příjem potřebný pro pokrytí denních pohybových aktivit.

ÚDRŽBA

ČIŠTĚNÍ

Tento stroj můžete očistit měkkým hadříkem a jemným čistícím prostředkem. Nepoužívejte drsné hadry či rozpouštědla na plastové části. Utírejte prosím pot ze stroje po každém použití. Dávejte pozor, aby se nedostala nadměrná vlhkost na displej computeru. Může to způsobit poškození elektroniky či úraz elektrickým proudem.

Udržujte stroj, obzvláště computer, pryč od přímého slunečního světla. Mohlo by dojít k poškození displeje.

Kontrolujte každý týden všechny šrouby a pedály, zda jsou správně dotaženy.

SKLADOVÁNÍ

Skladujte stroj na čistém a suchém místě, kde nemají přístup děti.

PROBLÉMY

PROBLÉM	ŘEŠENÍ
STROJ SE PŘI POUŽITÍ KÝVE	Otočte krytkou zadní stabilizační tyče na zadní stabilizační tyči, jak bude potřeba pro ustálení stroje.
NA COMPUTERU SE NEZOBRAZUJÍ ŽÁDNÉ HODNOTY	<ol style="list-style-type: none"> 1. Oddělte computer a zkontrolujte, zda jsou kabely, které vedou z přední tyče, správně zapojeny do computeru. 2. Zkontrolujte, zda jsou správně vloženy baterie. 3. Baterie v computeru mohou být vybité. Vyměňte baterie.
NEZOBRAZUJE SE HODNOTA TEPOVÉ FREKVENCE NEBO JE HODNOTA NESTABILNÍ	<ol style="list-style-type: none"> 1. Zkontrolujte, zda je dobře zapojen kabel pro senzory tepové frekvence v rukojetích. 2. Pro správný přenos je důležité se vždy držet senzorů tepové frekvence oběma rukama. 3. Držíte gripy se senzory příliš pevně. Zkuste ruce trochu povolit.
STROJ PŘI POUŽÍVÁNÍ VYDÁVÁ SKŘÍPAVÉ ZVUKY	Šrouby na stroji mohou být povoleny, zkontrolujte prosím dotažení všech šroubů a pokud jsou uvolněné, dotáhněte je.

Tréninkové instrukce

UPOZORNĚNÍ: před začátkem jakéhokoliv cvičení konzultujte váš zdravotní stav se svým lékařem. Toto je důležité hlavně pro osoby starší 35 let nebo pro osoby s existujícími zdravotními problémy. Hodnota tepové frekvence není určena pro lékařské účely. Hodnota tepové frekvence slouží pro srovnání tepové frekvence jednoho uživatele v čase.

Důležitým faktorem výkonnosti je schopnost vašeho srdce a plic účinně rozvádět kyslík krví do svalů. Funkce svalů je závislá na kyslíku, který dodává energii – tato činnost se nazývá aerobní cvičení (svaly pracují za přístupu kyslíku). Pokud jste v dobré kondici, vaše srdce nemusí pracovat tak těžce. Cvičením si postupně kondici zlepšujete a budete se cítit zdravější a spokojenější.

Pro dosažení výrazného zlepšení vaší kondice a zdraví, je třeba dodržovat následující pravidla:

Intenzita zátěže

Pro dosažení maximálního výsledku, je třeba vybrat správnou intenzitu cvičení. Jako vodítko vám bude sloužit tepová frekvence. Základní pravidlo pro určení maximální tepové frekvence je:

Maximální tepová frekvence = 220 - věk

Při cvičení by se vaše tepová frekvence měla pohybovat mezi 60 – 85% max. TF.

Pro zjištění vašich hodnot se podívejte do tabulky Tréninku dle TF – viz níže.

Když začínáte cvičit, cca 14 dní, měli byste se pohybovat na 70% max. TF.

Pro zvyšování kondice pomalu zvyšujte zátěž až na 85% max. TF.

Toto jsou pouze orientační hodnoty. Každý člověk má různé dispozice. Před začátkem cvičením konzultujte zátěž se svým lékařem, který stanoví počáteční zátěž a maximální zátěž, na které se můžete pohybovat vzhledem k vašemu zdraví.

Spalování tuku

Tělo začíná spalovat tuk přibližně při 65% maxima tepové frekvence.

K dosažení optimálního spalování se doporučuje udržovat tepovou frekvenci mezi 70% – 80% maxima TF.

Optimální trénink se skládá ze 3 cvičebních jednotek za týden. Každá jednotka by měla trvat cca 30 minut.

Příklad:

Je Vám 52 let a chtěli byste začít cvičit. Maximální TF = 220 - 52(věk) = 168 tepů/min

Minimální TF = 168 x 0.7 = 117 tepů/min

Maximální TF = 168 x 0.85 = 143 tepů/min

Během prvních týdnů se doporučuje začít na tepové frekvenci 117, poté zvýšit na 143.

Se zlepšující kondicí se může intenzita tréninku zvýšit na 70% - 85% Vaší max. TF.

Toho můžete dosáhnout zvýšením zátěže při šlapání, zvýšením frekvence šlapání nebo prodloužením cvičební jednotky.

Organizace tréninku

Zahřívací fáze

Zahřívací /uvolňovací cvičení

Správný cvičební program začíná zahřívacím cvičením, následuje aerobní cvičení a končí uvolňovacím cvičením. Zahřívací cvičení připraví vaše tělo na následující nároky při cvičení. Díky zklidňujícím cvičením se vyhnete svalovým problémům. Dále zde naleznete popisy cvičení pro rozehrátí a zklidnění. Mějte prosím na paměti následující body:

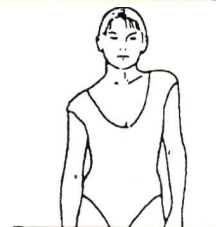
- Opatrně rozehřejte každou svalovou skupinu, cvičení by mělo trvat 5 až 10 minut. Cvičení provádíte správně, jestliže cítíte příjemný tah v odpovídajících svalech.
- Rychlost nehraje žádnou roli během protahovacích cvičení. Je nutné se vyvarovat rychlým a trhavým pohybům.

PROTAŽENÍ KRKU

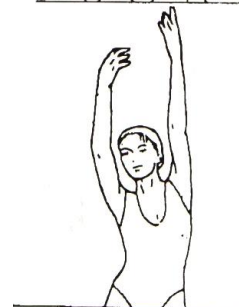
Ukloňte hlavu doprava až ucítíte v krku tlak. Pomalu pokládejte hlavu dolů k hrudníku v polokruhu a poté vytočte hlavu doleva. Znovu ucítíte příjemný tah v krku. Individuálně můžete toto cvičení několikrát opakovat.

**CVIČENÍ OBLASTI RAMEN**

Zvedejte střídavě levé a pravé rameno nebo obě ramena najednou.

**PROTAŽENÍ PAŽÍ**

Protahuje levou a pravou paži střídavě směrem nahoru ke stropu. Ucítíte tlak na pravé a levé straně. Toto cvičení několikrát opakujte.

**PROTAŽENÍ PŘEDNÍ STRANY STEHEN**

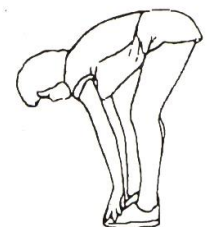
Opřete se jednou rukou o stěnu, poté přitáhněte pravou nebo levou nohu dozadu, co nejbližší hýždím. Ucítíte příjemný tah v předním stehnu. Vydržte v této pozici pokud možno 30 sekund a opakujte toto cvičení dvakrát na každou nohu.

**PROTAŽENÍ VNITŘNÍ STRANY STEHEN**

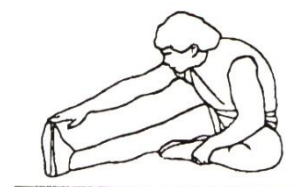
Posadte se na zem, kolena směřují k zemi. Přitáhněte chodidla co nejbližší k tříslům. Nyní opatrně tlačte kolena k zemi. Vydržte v této pozici pokud možno 30-40 sekund.

**DOTEK PRSTŮ NA NOZE**

Pomalou ohněte trup k zemi a snažte se dotknout rukama svých chodidel. Ohněte se co nejnižší to jde. Vydržte v této pozici pokud možno 20-30 sekund.

**PROTAŽENÍ ZADNÍ STRANY STEHEN, KOLENÍCH SVALŮ**

Posadte se na zem a natáhněte pravou nohu. Ohněte levou nohu a umístěte chodidlo na stehno pravé nohy. Nyní se pokuste pravou paží dosáhnout na pravé chodidlo. Vydržte v této pozici pokud možno 30-40 sekund.



PROTAŽENÍ LÝTKA/ACHILOVKY

Opřete se oběma rukama o zeď a přeneste na ni všechnu váhu těla. Poté vysuňte levou nohu dozadu a střídejte ji s pravou nohou. Tímto protahujete zadní část nohy. Vydržte v pozici pokud možno 30-40 sekund.



Před každým cvičebním byste se měli rozcvičit po dobu 5-10 minut.

Například provedení protahovacích cviků a šlapání s nízkou zátěží vás vhodně nastartuje.

Dříve, než začnete cvičit se ujistěte, že jste se správně protáhli. To vám pomůže se ochránit před možným úrazem a připravit vás lépe na samotné cvičení, které bude následovat.

Pracovní fáze

V této fázi dochází k hlavní zátěži a pohybujete se na hodnotě 70-85% max. TF.

Délku cvičení si můžete spočítat z následujícího pravidla:

Denní cvičení: cca. 10 min/jednotku

2-3 x týdně: cca. 30 min/jednotku

1-2 x týdně: cca. 60 min/ jednotku

Závěrečná uvolňovací fáze

Pro dosažení účinného uvolnění svalů a metabolismu je třeba úplně snížit zátěž během posledních 5-10 minut cvičení.

Protahení vám také pomůže pro prevenci bolesti svalů.

Úspěch

Dokonce už po krátké době pravidelného cvičení můžete uvědomit, že postupně zvyšujete zátěž při dosahování stále optimální tepové frekvence.

Cvičení bude postupně snadnější a vy se budete cítit mnohem více fit ve vašem běžném životě.

K dosažení tohoto cíle byste se měli motivovat pravidelným cvičením. Vyberte si pravidelnou dobu pro cvičení a nezačínejte trénink příliš agresivním cvičením. Staré rčení mezi sportovci zní:

“ Nejtěžší na cvičení je začít ”

Přejeme vám mnoho zábavy a úspěchů při cvičení na tomto stroji.

Všechna zobrazovaná data jsou pouze přibližné hodnoty a nemohou být použity pro lékařské účely. Hodnota tepové frekvence je také přibližná a nemůže být použita pro stanovování srdečně-cévních a dalších lékařských programů.

Trénink dle tepové frekvence

Věk	FC MAX/min.*	60% FC MAX/min.	65% FC MAX/min.	70% FC MAX/min.	75% FC MAX/min.	80% FC MAX/min.	85% FC MAX/min.
20	200	120	130	140	150	160	170
25	195	117	127	137	146	156	166
30	190	114	124	133	143	152	162
35	185	111	120	130	139	148	157
40	180	108	117	126	135	144	153
45	175	105	114	123	131	140	149
50	170	102	111	119	128	136	145
55	165	99	107	116	124	132	140
60	160	96	104	112	120	128	136
65	155	93	101	109	116	124	132
70	150	90	98	105	113	110	128

*FC MAX/min = hodnota maximální tepové frekvence

Prodávající poskytuje na tento výrobek prvnímu majiteli následující

záruky:

- záruku 5 let na rám a jeho části

- záruku 2 roky na ostatní díly

Záruka se nevztahuje na závady vzniklé:

1. zaviněním uživatele tj. poškození výrobku nesprávnou montáží, neodbornou repasí, užíváním v nesouladu se záručním listem např. nedostatečným zasunutím sedlové tyče do rámu, nedostatečným utáhnutím pedálů v klikách a klik ke středové ose
2. nesprávnou nebo zanedbanou údržbou
3. mechanickým poškozením
4. opotřebením dílů při běžném používání (např. gumové a plastové části, pohyblivé mechanismy jako ložiska klínový řemen, opotřebení tlačítek na computeru)
5. neodvratnou událostí a živelnou pohromou
6. neodbornými zásahy
7. nesprávným zacházením, či nevhodným umístěním, vlivem nízké nebo vysoké teploty, působením vody, neúměrným tlakem a nárazy, úmyslně pozměněným designem, tvarem nebo rozměry

Upozornění:

1. cvičení doprovázené zvukovými efekty a občasným vrzáním není závada bránící řádnému užívání stroje a tudíž nemůže být předmětem reklamace. Tento jev lze odstranit běžnou údržbou.
2. doba životnosti ložisek, klínového řemene a dalších pohyblivých částí může být kratší než je doba záruky
3. na stroje nutné provést odborné vyčištění a seřízení minimálně jednou za 12 měsíců
4. v době záruky budou odstraněny veškeré poruchy výrobku způsobené výrobní závadou nebo

vadným materiálem výrobku tak, aby věc mohla být řádně užívána
 5. reklamace se uplatňuje zásadně písemně s přesným označením typu zboží, popisem závady a potvrzeným dokladem o zakoupení



OCHRANA ŽIVOTNÍHO PROSTŘEDÍ - informace k likvidaci elektrických a elektronických zařízení. Po uplynutí doby životnosti přístroje nebo v okamžiku, kdy by oprava byla neekonomická, přístroj nevhazujte do domovního odpadu. Za účelem správné likvidace výrobku jej odevzdejte na určených sběrných místech, kde budou přijata zdarma. Správnou likvidací pomůžete zachovat cenné přírodní zdroje a napomáháte prevenci potenciálních negativních dopadů na životní prostředí a lidské zdraví, což by mohly být důsledky nesprávné likvidace odpadů. Další podrobnosti si vyžádejte od místního úřadu nebo nejbližšího sběrného místa. Při nesprávné likvidaci tohoto druhu odpadu mohou být v souladu s národními předpisy uděleny pokuty.

Copyright - autorská práva

Společnost MASTER SPORT s.r.o. si vyhrazuje veškerá autorská práva k obsahu tohoto návodu k použití. Autorské právo zakazuje reprodukci částí tohoto návodu nebo jako celku třetí stranou bez výslovného souhlasu společnosti MASTER SPORT s.r.o.. Společnost MASTER SPORT s.r.o. pro použití informací, obsažených v tomto návodu k použití nepřebírá žádnou odpovědnost za jakýkoli patent.

MASTER SPORT s.r.o.

1. máje 69/14

709 00 Ostrava – Mariánské Hory

Czech Republic

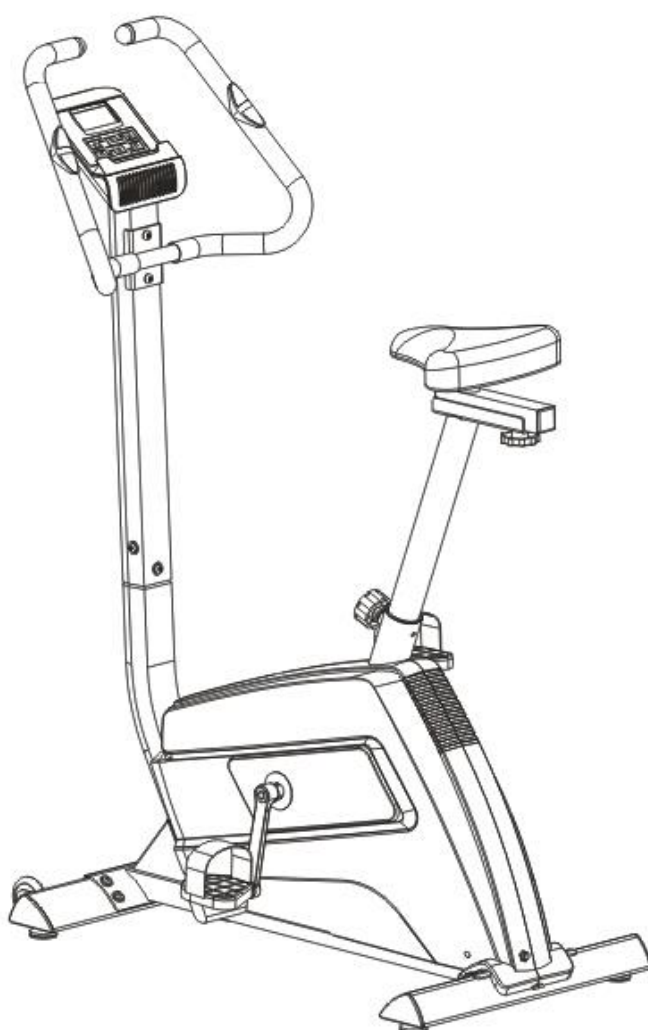
reklamace@nejlevnejsisport.cz

www.nejlevnejsisport.cz





Rotoped MASTER[®] R22 ERGOMETER



NÁVOD NA POUŽITIE



**NEJLEVNEJSI
SPORT.CZ**



**NAJLACNEJSI
SPORT.SK**



**NAJTANSZY
SPORT.PL**

DOLEŽITÉ: pred použitím stroja si dôkladne prečítajte tento návod. Uschovajte návod pre prípadnú neskoršiu potrebu.

Špecifikácie výrobku sa môže mierne líšiť od tohto obrázku.

Ďakujeme, že ste kúpili náš výrobok. Napriek tomu, že venujeme všetko úsilie, aby sme zaistili najlepšiu kvalitu našich výrobkov, môžu sa objaviť jednotlivé vady či prehliadnuté nedostatky. Ak zistíte vadu alebo chýbajúcu súčiastku, neváhajte a kontaktujte nás.

Tento výrobok bol navrhnutý výlučne k domácejmu využitiu dospelými osobami. Záruka sa nevzťahuje na výrobky využívané vo fitness-kluboch, posilňovniach a iných komerčných priestoroch.

Tento výrobok bol navrhnutý tak, aby zaisťoval bezpečnosť, avšak musia byť dodržané určité pravidlá:

BEZPEČNOSTNÉ PRAVIDLA:

- Pred cvičením, aby ste zamedzili poškodenie svalov, je potrebné vykonať natáhovacie cviky na všetky časti tela. Tieto cviky nájdete v návode, v kapitole: CVIČEBNÉ INŠTRUKCIE.
- Pred použitím stroja sa vždy uistite, že nie je poškodený a všetky časti sú dotiahnuté.
- Počas cvičenia a po ukončení tréningu zamedzte prístupu k náčinia deťom a zvieratám
- Náčinie môže byť využívané iba jednou osobou (naraz).
- Ak sa počas cvičenia objavia bolesti hlavy či závraty, bolesť v hrudníku alebo iné znepokojujúce príznaky, je nutné okamžite prerušiť cvičenie a poradiť sa s lekárom
- Používajte náradie na čistom a rovnom povrchu, odporúčame dať pod stroj podložku pre ochranu koberca či iného druhu podlahovej krytiny
- Udržujte bezpečný odstup rúk a nôh od pohyblivých súčastí a nezabudnite dotiahnuť pásy pedálov
- Nevkladajte do otvorov žiadne súčiastky
- Pred montážou a začiatkom cvičenia sa podrobne zoznámte s návodom
- Pred začiatkom cvičenia vždy vykonajte rozcvičenie a zahrievacie cvičenie
- Nepoužívajte stroj vonku, je určený iba pre vnútorné použitie
- Pre vašu bezpečnosť je nutné zachovať okolo stroja 2 m voľného priestoru
- Náčinie využívajte iba na účely uvedené v tomto návode
- Cvičte v pohodlnom voľnom oblečení a športovej obuvi
- Stroj je určený iba pre domáce použitie
- Vždy sa pri nastupovaní na pedále pridržiavajte riadidiel. Na strane, kde nastupujete dajte pedál do najnižšej pozície, postavte sa na neho a až potom dajte druhú nohu na druhý pedál. Pri vystupovaní postupujte rovnako - dajte pedál do najnižšej pozície na strane, kde vystupujete.
- Skontrolujte pred prvým použitím a potom každý 1-2 mesiace, či sú všetky skrutky a spoje poriadne dotiahnuté a v dobrom stave
- Nevykonávajte na stroji žiadne úpravy alebo údržbu, ktorá nie je popísaná v tomto návode. Pokiaľ nastane nejaký problém, kontaktujte predajcu či servis
- Maximálna nosnosť stroja je 110 kg

UPOZORNENIE: PRED ZAHÁJENÍM TRÉNINGU SA PORAĎTE S LEKÁROM. JE TO NEVYHNUTNÉ V PRIPADE OSOB STARŠÍCH 35 ROKOV A OSOB, KTERÉ MAJÚ ZDRAVOTNÉ PROBLÉMY. PRED POUŽITÍM FITNESS-NÁČINIA SI VŽDY PŘEČÍTAJTE VŠETKY NÁVODY. NENESIEME ZODPOVEDNOSŤ ZA ÚRAZY ALEBO POŠKODENIE PREDMETOV POKIAĽ BOLI SPOSOBENÉ NESPRÁVNÝM POUŽITÍM TOHOTO VÝROBKU

ZOZNAM ČASTÍ

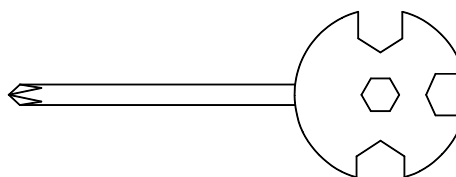
Č.	Popis	Mn.	Č.	Popis	Mn.
001	Hlavný rám	1	028	Skrutka M8x35	2
002	Predná stabilizačná tyč	1	029	Transportné kolečko	2
003	Zadná stabilizačná tyč	1	030	Matica M8	6
004	Držiák napínacej kladky	1	031	Senzor s káblom dĺžka=300mm	1
005	Sedlová tyč	1	032	Skrutka ST2.9x12	2
006	Horizontálna sedlová tyč	1	033	Šesťhranná matica 7/8"	1
007	Tyč riadidiel	1	034	Podložka Ø23xØ34.5x2.5	1
008	Riadidla	1	035	Matice ložiska II 7/8"	1
009	Penový grip riadidiel	2	036	Guličkové ložiska	2
010	Koncová krytka riadidiel	2	037	Kryt ložiska	2
011	Senzor tepovej frekvencie s káblom dĺžka=750mm	2	038	Matica ložiska II 15/16"	1
012	Skrutka ST4.2x20	2	039	Podložka Φ24xΦ40xδ3.0	1
013	Computer	1	040	Remeňová kladka s Kľukou	1
014	Kabel computeru stredná stredná (dĺžka=850mm)	1	041	Remeň	1
015	Skrutka M5x10	4	042	Ľavý pedál YH-30X	1
016	Zátťažový kábel (délka=950mm)	1	043	Pravý pedál YH-30X	1
017	Prívodný kábel dĺžka=550mm	1	044	matica M10x1.0	2
018	Šesťhranná matice	1	045	Skrutka M6x36	2
019	Motor	1	046	U svorka	2
020	Skrutka M8x15	4	047	Pérová podložka Ø6	2
021	Podložka Φ8xΦ16x1.5	7	048	Matica M6	2
022	Zakrivená podložka Φ8xΦ16x1.5	1	049	Koliesko	1
023	Podložka Φ8xΦ16x1.5	1	050	Skrutka M8x20	9
024	Trojuholníková koncovka I	2	051	Pružina	1
025	Trojuholníková koncovka II	2	052	Zotrvačník	1
026	Zoraďovacia základňa M8x30	4	053	Objímka sedlovej tyče	2
027	Veľká plochá podložka Φ8xΦ20x1.5	8	054	Gulatá skrutka	1

Č.	Popis	Mn.	Č.	Popis	Mn.
055	Zoraďovacia skrutka M10	1	063	Pravý bočný kryt	1
056	Podložka $\Phi 10 \times \Phi 20 \times 2.0$	1	064	Skrutka ST4.2x25	6
057	Koncovka sedlovej tyče	2	065	Plastová skrutka $\Phi 8 \times 32$	2
058	Zarážka nastavenia sedla	1	066	Matica M8	4
059	Sedlo	1	067	Skrutka M6x15	4
060	Koncová krytka	2	068	Matica M6	4
061	Ľavý bočný kryt	1	069	Zátěžová skrutka motora (d=500MM)	1
062	Skrutka ST4.2x20	8	070	AC Adaptér délka=2000mm	1

Potrebné náradie

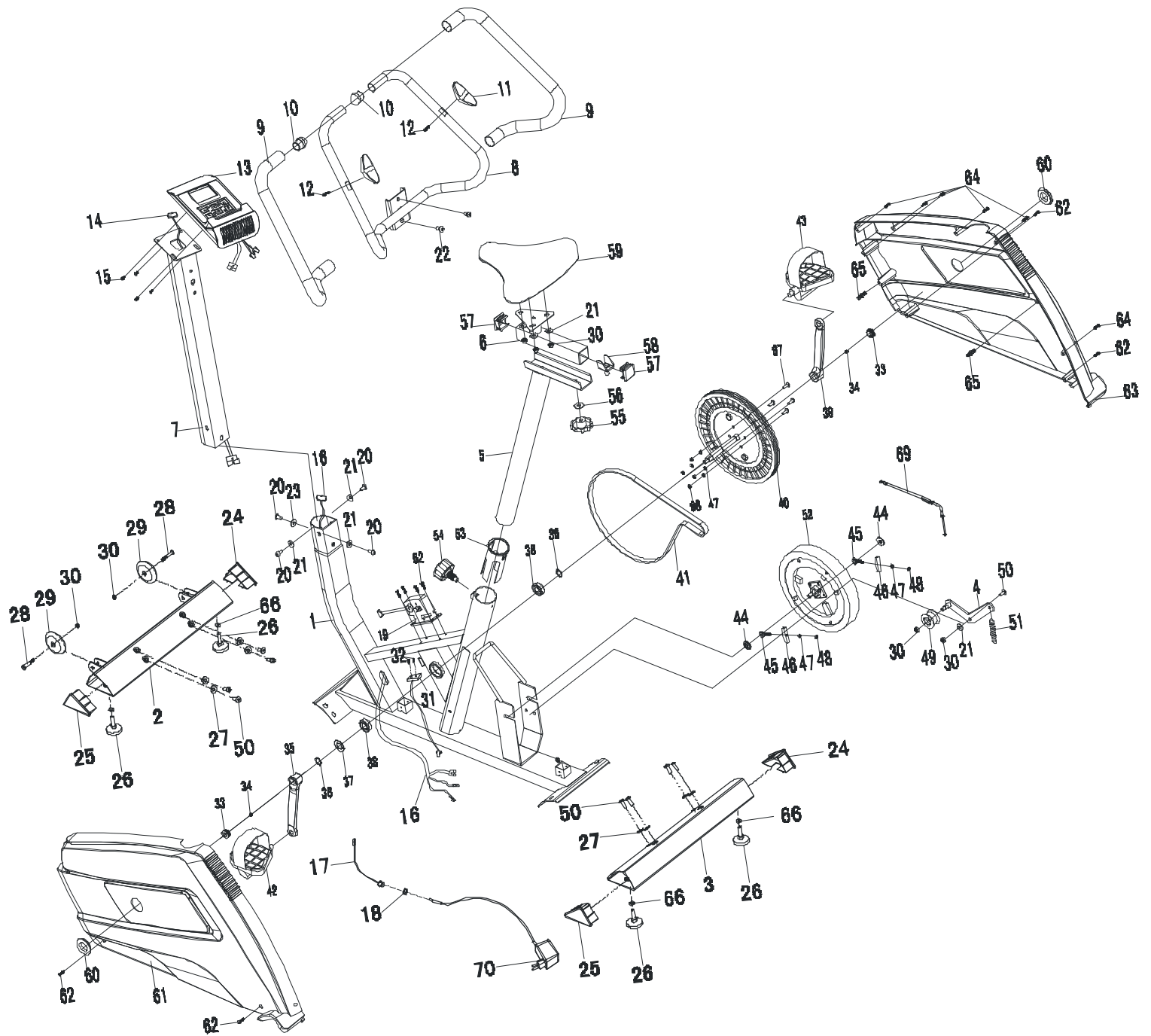


IMBUSOVÝ
KLÚČ S6 1 ks



Multifunkčný klúč so skrutkovačom
S10 S13 S14 S15
1 ks

NÁKRES ČÁSTÍ



Inštrukcie k zloženiu

1. MONTÁŽ PREDNÁ A ZADNÁ STABILIZAČNÝ TYČ

Pripevnite prednú stabilizačnú tyč (2) z prednej časti hlavného rámu (1) pomocou 2 skrutiek M8x20 (50), 2 veľkých podložiek Ø8xØ20 (23).

Pripevnite zadnú stabilizačnú tyč (3) zo zadnej strany hlavného rámu (1) pomocou 2 skrutiek M8x20 (50) a 2 veľkých podložiek Ø8xØ20 (27). Pripevnite nastavovacie skrutky (26) na prednú a zadnú stabilizačnú tyč.

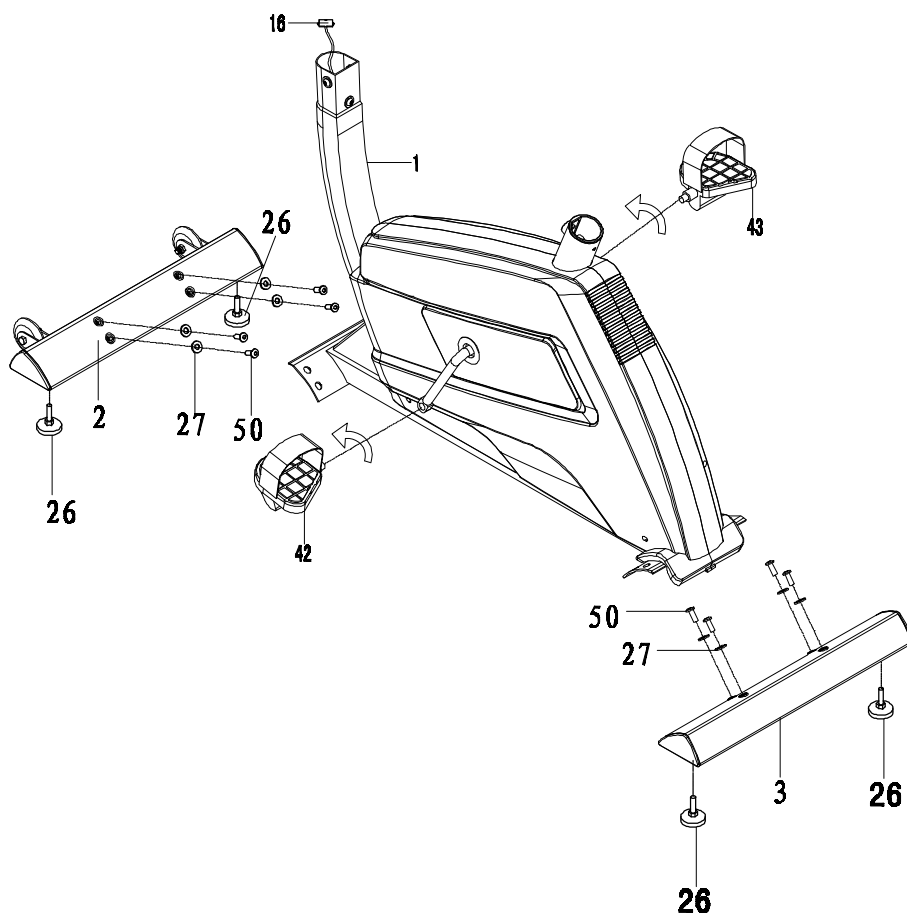
Pripevnenie pedálov

Kľučky, pedále, pedálovej osi a pedálovej páske sú označené "R" pravá a "L" ľavý.

Vložte pedálovú os ľavého pedálov (42) do diery so závitom v ľavej kľuče (40). Točte rúk pedálovú osou proti smeru hodinových ručičiek až na doraz.

Upozornenie: nedočíta pedálom v smere hodinových ručičiek, mohlo by dôjsť k strhnutiu závit.

Pripevnite pravú os pedálu (43) do diery so závitom v pravej kľuče (40). Os dotiahnite rukou v smere hodinových ručičiek na doraz

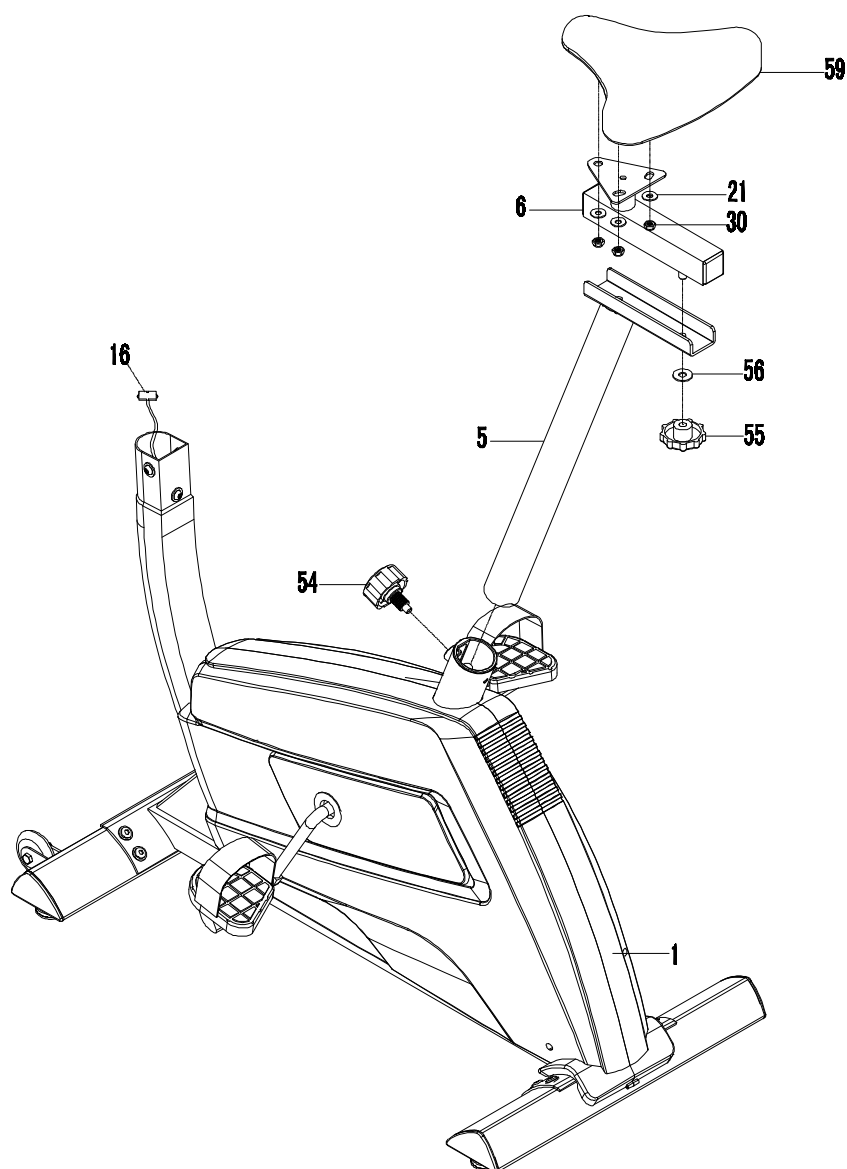


2. Sedlová tyč, sedlo a horizontálne sedlová tyč

Vsuňte sedlovú tyč (5) do objímky sedlovej tyče (53) na tyči hlavného rámu (1) a potom naskrutkujte sedlový skrutku (54) na tyč hlavného rámu (1) v smere hodinových ručičiek, pripevnite sedlovú tyč (5) v pozícii, ktorá vám bude vyhovovať. Odskrutkujte 3 nylonovej matice M8 (30) a 2 podložky Ø16xØ8x1.5 (21) zo spodnej strany sedla (59).

Sedlo teraz naskrutkujte na horizontálnu sedlovú tyč (6) pomocou matíc (30) a podložiek (21), ktoré ste predtým odskrutkovali.

Prestrčte skrutku zo spodnej strany horizontálne sedlovej tyče (6) cez dieru vrchnej časti sedlovej tyče (5), pripevnite ju pomocou podložky Ø10xØ20x2 (56) a sedlového skrutky (55)

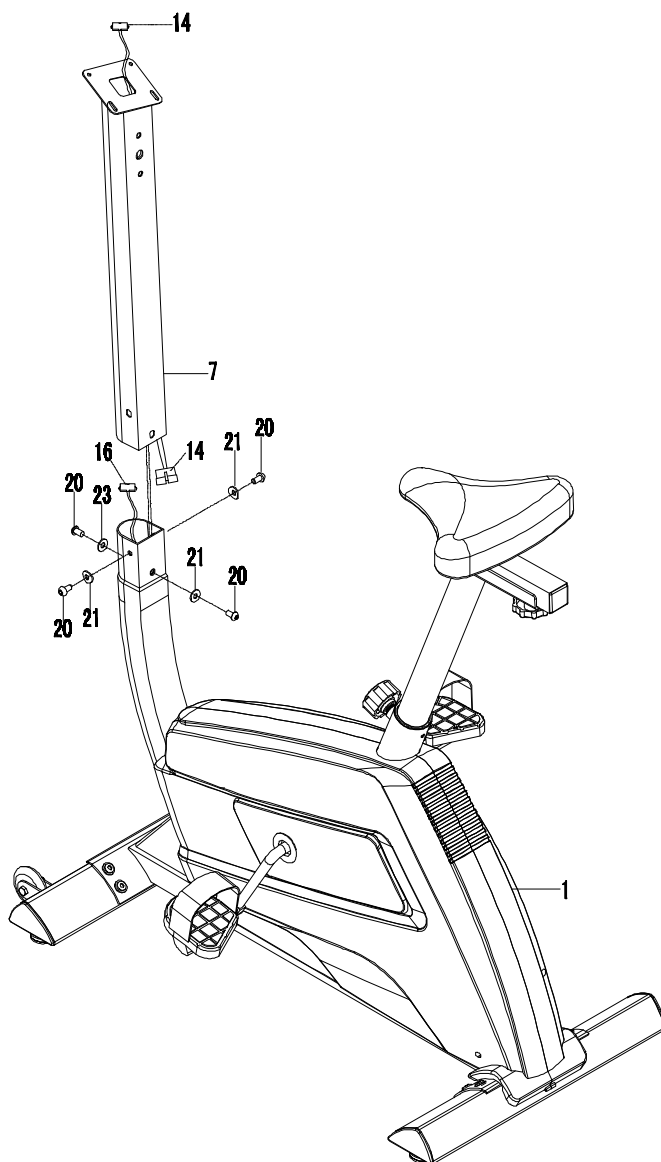


3. Pripevnenie tyče riadidiel

Odskrutkujte 4 skrutky M8x15 (20), 3 podložky Ø16xØ8x1.5 (21) a 1 zakrivenou podložku Ø16xØ8x1.5 (23) z hlavného rámu (1).

Spojte záťažový kábel (16), ktorý vedie z hlavného rámu (1) so spodným káblom computeru (14), ktorý vedie z tyče riadidiel (7).

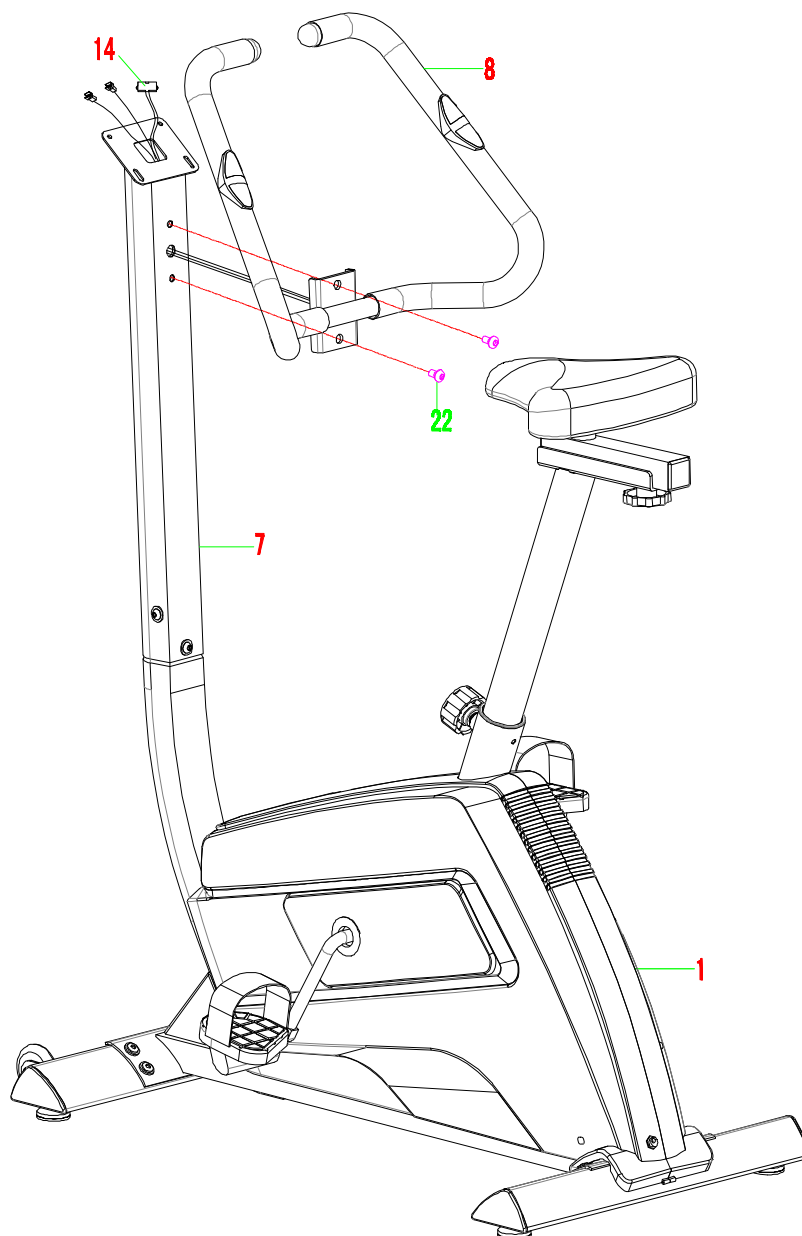
Vložte tyč riadidiel (7) do tyče hlavného rámu (1) a dotiahnite pomocou 4 skrutiek M8x15 (20), 3 podložiek Ø16xØ8x1.5 (21) a jednej zakrivenej podložky Ø16xØ8x1.5 (23), ktoré ste predtým odskrutkovali.



4. Pripevnenie riadiel

Odskrutkujte 2 skrutky M8x16 (22) z prednej tyče (7). Vložte káble senzorov tepovej frekvencie (11), ktoré vedú z riadiel (8) do diery v prednej tyči (7) a potom ich vytiahnite z vrchného konca prednej tyče (7).

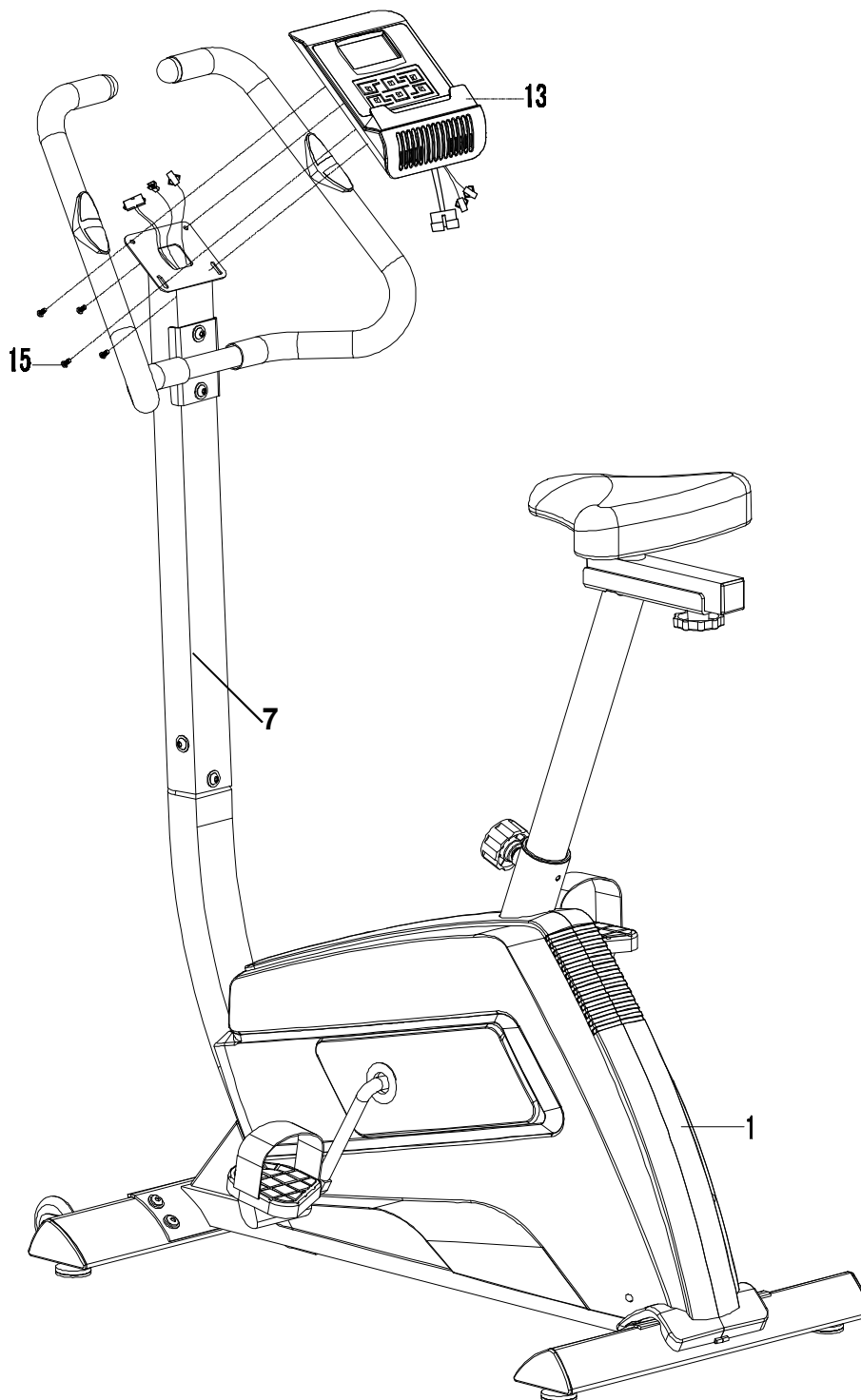
Pripevnite riadidlá (8) na prednú tyč (7) pomocou 2 skrutiek M8x16 (22), ktoré ste predtým odskrutkovali.



5. Pripevnenie computeru

Odskrutkujte 4 skrutky M5x10 (15) z computeru (13).

Spojte spodné kábel (14) a záťažový kábel (16) s káblom, ktorý ide z computeru (13). Zastrčte káble do tyče riadidiel (7). Pripevnite computer (13) na vrchnú časť tyče riadidiel (7) pomocou 4 skrutiek M5x10 (15), ktoré ste predtým odskrutkovali.



COMPUTER

Tlačítka computeru:

ŠTART/STOP

1. Pre začiatok alebo zastavenie cvičenia.
2. Pre zapnutie / vypnutie programu merania telesného tuku.
3. Podržaním tlačidla vymažete všetky hodnoty na nulu - funguje len v STOP modu (keď necvičíte)

DOWN:

Zníženie hodnôt vybraných funkcií: čas, vzdialenosť, atď. Počas cvičenia týmto tlačidlom znížujete záťaž.

UP :

Zvýšenie hodnôt vybraných funkcií: čas, vzdialenosť, atď. Počas cvičenia týmto tlačidlom zvýšite záťaž.

MODE/ENTER:

Do Stop modu vložíte požadovaný hodnoty. Pri cvičení stlačte tlačidlo pre výber funkcie na displeji.

TEST (PULSE、RECOVERY) :

Stlačte tlačidlo pre vstup do funkcie Recovery v čase, keď sa na computera zobrazuje hodnota tepovej frekvencie a ukončili ste cvičenie. Funkcia Recovery je zhodnotenie vašu kondície. Vyhodnotí vašu tepovú frekvenciu za 1 minútu po cvičení v stupňoch od 1-6. F1 je najlepšie, F6 je najhoršie.

Výber cvičenie

Po zapnutí computera, pomocou tlačidiel UP alebo DOWN vyberiete požadovaný program. Potom stlačte MODE / ENTER pre potvrdenie.

Nastavenie parametrov cvičenie

Po výbere programu si môžete prednastaviť niekoľko parametrov pre ciele výsledok.

CVIČEBNÁ PARAMETRE:

TIME-čas / DISTANCE-vzdialenosť / CALORIES-kalórie / THR-cieľová tepová frekvencia.

Upozornenie: v určitých programoch nejdú niektoré funkcie prednastaviť.

Akonáhle vyberiete program, stlačte MODE / ENTER, TIME bude blikať na displeji. Pomocou tlačidiel UP alebo DOWN môžete vybrať požadovanú dobu cvičenia. Pre potvrdenie výberu času stlačte MODE / ENTER. Potom začne blikať ďalší parameter. Môžete pokračovať vo výbere pomocou tlačidiel UP alebo DOWN. Pre začiatok cvičenia stlačte START / STOP.

Informace o parametrech nastavení

Funkcia	Rozmedzi e nastaveni a	Východi sková hodnot a	Prírastok úbytok	Popis
Time/čas	0:00~ 99:00	00:00	± 1:00	1.Ak je na displeji 00:00, čas sa bude načítavať. 2. Ak prednastavíte hodnotu v rozmedzí 1: 00 ~ 99:00, čas sa bude od tejto hodnoty odpočítavať k nule.
Distance vzdialenosť	0.00~999.0	0.00	±1.0	1.Ak nenastavíte hodnotu, vzdialenosť st bude načítavať od 0.0. 2.Ak prednastavíte vzdialenosť v rozmedzí 1.0 ~ 999.0, bude sa odpočítavať k nule.

Calories/kalorie	0~9950	0	±50	1.Ak nenastavíte hodnotu, kalórie sa budú načítavať od 0. 2.Ak nastavíte kalórie v rozmedzí 50 ~ 9950, hodnota sa bude odpočítavať k nule ..
T.H.R/cílová tepová frekvencia	0~220	0	±1	Ak nastavíte cieľovú tepovú frekvenciu, vaša aktuálna tepová frekvencia bude blikať v programe.

PROGRAMY COMPUTERU

Manual(P1) – MANUÁLNY PROGRAM

MANUAL

Vyberte "**Manual**" pomocou tlačidiel UP alebo DOWN, potom stlačte tlačidlo MODE / ENTER. Prvý parameter, ktorý bude blikať a môže byť nastavený, je čas "TIME". Pomocou tlačidiel UP alebo DOWN vyberte požadovanú dobu cvičenia a stlačte tlačidlo MODE / ENTER pre uloženie a prechod na ďalší parameter. Pokračujte takto v nastavení ďalších parametrov a potom stlačte tlačidlo START / STOP pre začiatok cvičenia.

Upozornenie: nastavená funkcia sa bude odpočítavať k nule, akonáhle dosiahne nulu, pípne a automaticky zastaví. Pre pokračovanie v cvičení stlačte tlačidlo START.

Prednastavené programy (P2-P10)

Tento computer ponúka 7 prednastavených profilov cvičenia. V každom je 16 stupňov záťaže.



Nastavenie parametrov pre prednastavené programy

Vyberte jeden z prednastavených programov pomocou tlačidiel UP alebo DOWN, potom stlačte MODE / ENTER pre potvrdenie. Prvý parameter, ktorý bude blikať a môže byť nastavený, je čas "TIME". Pomocou tlačidiel UP alebo DOWN vyberte požadovanú dobu cvičenia a stlačte tlačidlo MODE / ENTER pre uloženie a prechod na ďalší parameter. Pokračujte takto v nastavení ďalších parametrov a potom stlačte tlačidlo START / STOP pre začiatok cvičenia.

Upozornenie: nastavená funkcia sa bude odpočítavať k nule, akonáhle dosiahne nulu, pípne a automaticky zastaví. Pre pokračovanie v cvičení stlačte tlačidlo START.

TARGET HEART RATE Program (P11) - program podľa cieľovej tepovej frekvencie

T.H.R

Nastavenie parametrov pre cieľovú tepovú frekvenciu - TARGET HR

Vyberte "**TARGET H.R.**" pomocou tlačidiel UP alebo DOWN potom stlačte tlačidlo MODE / ENTER. Prvý parameter, ktorý bude blikať a môže byť nastavený, je čas "TIME". Pomocou tlačidiel UP alebo DOWN vyberte požadovanú dobu cvičenia a stlačte tlačidlo MODE / ENTER pre uloženie a prechod na ďalší parameter. Pokračujte takto v nastavení ďalších parametrov a potom stlačte tlačidlo START / STOP pre začiatok cvičenia.

Upozornenie:

Ak je vaša tepová frekvencia nad alebo pod ± 5 t / min od nastavenej TF, computer bude automaticky nastavovať záťaž. Cca čo 15 sekúnd bude upravovať záťaž (Každý stupeň záťaže predstavuje 2 stupne)

Nastavená funkcia sa bude odpočítavať k nule, akonáhle dosiahne nulu, pípne a automaticky zastaví. Pre pokračovanie v cvičení stlačte tlačidlo START.

BODY FAT PROGRAM (P12) - program merania telesného tuku**B.F.****Nastavení hodnot pro tento program**

Vyberte "**BODY FAT Program**" pomocou tlačidiel UP alebo DOWN a potom stlačte MODE / ENTER.

"Male" (muž) bude blikať na displeji a môžete nastaviť pohlavia pomocou tlačidiel UP alebo DOWN (MALE alebo FEMALE-žena), potom stlačte MODE / ENTER pre uloženie pohlavia a prechod na ďalšie nastavenie.

"175" - výška teraz bliká, pomocou tlačidiel UP alebo DOWN vyberte vašu výšku a stlačte MODE / ENTER.

"75" - hmotnosť teraz bliká, pomocou tlačidiel UP alebo DOWN vyberte vašu hmotnosť a potvrdte tlačidlom MODE / ENTER.

"30" - vek teraz bliká, pomocou tlačidiel UP alebo DOWN vyberte váš vek a potvrdte tlačidlom MODE / ENTER.

Stlačte tlačidlo START / STOP pre začiatok merania a uchopte senzory tepovej frekvencie v rukovätiach.

Po 15 sekundách sa na displeji zobrazia hodnoty Body Fat%, BMR & BMI.

Stlačte tlačidlo START / STOP pre návrat do hlavného menu.

Stlačte MODE / ENTER pre výber funkcií na displeji.

Body Types (telesný typ)

Je zo 5 telesných typov, ktoré sú rozdelené podľa% telesného tuku v tele.

BMI

BMI (z anglického Body Mass Index) je index, ktorý sa používa pre klasifikáciu podváhy, nadváhy či rôzne stupne obezity.

Vzorec pre výpočet BMI: $BMI = \text{telesná váha (kg)} / \text{telesná výška}^2 \text{ (m)}$

napr. človek s váhou 80 kg a výškou 183 cm si BMI vypočíta podľa uvedeného vzorca nasledovne:

$$BMI = 80 / 1,832 = 23,89$$

o **Hodnoty BMI**

Pre klasifikáciu vypočítané hodnoty BMI sa používa tabuľka vytvorená Svetovou zdravotníckou organizáciou (WHO).

BMI	klasifikace
< 18,5	podváha
18,5 - 24,99	optimálna hmotnosť
25 - 29,99	nadváha
30 - 34,99	obezita prvého stupňa
35 - 39,99	obezita druhého stupňa
> 40	obezita tretieho stupňa

BMR – Úroveň bazálneho (kludového) metabolizmu

Vyššie hodnoty BMR je približné množstvo energetického príjmu potrebné pre zachovanie základných životných

funkcií. Vo výške tejto hodnoty nie je zohľadnený energetický príjem potrebný pre pokrytie denných pohybových aktivít.

ÚDRŽBA

ČISTENIE

Tento stroj môžete očistiť mäkkou handričkou a jemným čistiacim prostriedkom. Nepoužívajte drsné handry alebo rozpúšťadlá na plastovej časti. Uterajte prosím pot zo stroja po každom použití. Dávajte pozor, aby sa nedostala nadmerná vlhkosť na displej počítaču. Môže to spôsobiť poškodenie elektroniky či úraz elektrickým prúdom. Udržujte stroj, obzvlášť počítač, pred od priameho slnečného svetla. Mohlo by dôjsť k poškodeniu displeja. Kontrolujte každý týždeň všetky skrutky a pedále, či sú správne dotiahnuté.

SKLADOVÁNIE

Skladujte stroj na čistom a suchom mieste, kde nemajú prístup deti. .

PROBLÉMY

PROBLÉM	RIEŠENIE
STROJ SA PRI POUŽITÍ KÝVE	Otočte krytkou zadnej stabilizačnej tyče na zadnej stabilizačnej tyči, ako bude potrebné pre ustálenie stroja.
NA COMPUTERI SA NEZOBRAZUJÚ ŽIADNE HODNOTY	<ul style="list-style-type: none"> • Odmontujte počítač a skontrolujte, či sú káble, ktoré vedú z prednej tyče, správne zapojené do počítaču. • Skontrolujte, či sú správne vložené batérie. • Batérie v počítači môžu byť vybité. Vymeňte batérie.
NEZOBRAZUJE SE HODNOTA TEPOVÁ FREKVENCIA ALEBO JE HODNOTA NESTABILNÁ	<ol style="list-style-type: none"> 1. Skontrolujte, či je dobre zapojený kábel pre senzory tepovej frekvencie v rukovätiach. 2. Pre správny prenos je dôležité sa vždy držať senzorov tepovej frekvencie oboma rukami. 3. Držíte gripy so senzormi príliš pevne. Skúste ruky trochu pustiť.
STROJ PRI POUŽÍVANÍ VYDÁVA ŠKRÍPAVE ZVUKY	Skrutky na stroji môžu byť povolené, skontrolujte prosím dotiahnutie všetkých skrutiek a ak sú uvoľnené, dotiahnite ich.

Tréninkové inštrukcie

UPOZORNĚNÍ: pred začiatkom akéhokoľvek cvičenia konzultujte váš zdravotný stav so svojim lekárom. Toto je dôležité hlavne pre osoby staršie 35 rokov alebo pre osoby s existujúcimi zdravotnými problémami. Hodnota tepovej frekvencie nie je určená pre lekárske účely. Hodnota tepovej frekvencie slúži pre porovnanie tepovej frekvencie jedného užívateľa v čase.

Dôležitým faktorom výkonnosti je schopnosť vášho srdca a pľúc účinne rozvádzať kyslík krvou do svalov. Funkcie svalov je závislá na kyslíku, ktorý dodáva energiu - táto činnosť sa nazýva aeróbne cvičenie (svaly pracujú za prístupu

kyslíka). Ak ste v dobrej kondícii, vaše srdce nemusí pracovať tak ťažko. Cvičením si postupne kondíciu zlepšujete a budete sa cítiť zdravšie a spokojnejší.

Pre dosiahnutie výrazného zlepšenia vašej kondície a zdravia, je potrebné dodržiavať nasledujúce pravidlá:

Intenzita záťaže

Pre dosiahnutie maximálneho výsledku, je potrebné vybrať správnu intenzitu cvičenia. Ako vodítko vám bude slúžiť tepová frekvencia. Základné pravidlo určenia maximálnej tepovej frekvencie je:

$$\text{Maximální tepová frekvencia} = 220 - \text{vek}$$

Pri cvičení by sa vaša tepová frekvencia mala pohybovať medzi 60 - 85% max. TF.

Pre zistenie vašich hodnôt sa pozrite do tabuľky Tréningu podľa SF - vid' nižšie.

Keď začínate cvičiť, cca 14 dní, mali by ste sa pohybovať na 70% max. TF.

Pro zvyšování kondice pomalu zvyšujte zátěž až na 85% max. TF.

Toto sú iba orientačné hodnoty. Každý človek má rôzne dispozície. Pred začiatkom cvičením konzultujte záťaž so svojím lekárom, ktorý stanovuje počiatočné záťaž a maximálnu záťaž, na ktoré sa môžete pohybovať vzhľadom k vášmu zdraviu.

Spaľovanie tuku

Telo začína spaľovať tuk približne pri 65% maxima tepovej frekvencie.

Na dosiahnutie optimálneho spaľovania sa odporúča udržiavať tepovú frekvenciu medzi 70% - 80% maxima SF.

Optimálny tréning sa skladá z 3 cvičebných jednotiek za týždeň. Každá jednotka by mala trvať cca 30 minút.

Príklad:

Je Vám 52 rokov a chceli by ste začať cvičiť. Maximálna TF = $220 - 52$ (vek) = 168 tepov / min

Minimálnu TF = $168 \times 0.7 = 117$ tepov / min

Maximálna TF = $168 \times 0.85 = 143$ tepov / min

Počas prvých týždňov sa odporúča začať na tepovej frekvencii 117, potom zvýšiť na 143.

Sa zlepšujúce kondíciou sa môže intenzita tréningu zvýšiť na 70% - 85% Vašej max. TF.

Toho môžete dosiahnuť zvýšením záťaže pri šliapaní, zvýšením frekvencie šliapania alebo predĺžením cvičebnej jednotky.

Organizácia tréningu

Zahrievacia fáza

Zahrievacie / uvoľňovacie cvičenia

Správny cvičebný program začína zahrievacím cvičením, nasleduje aeróbne cvičenie a končí uvoľňovacím cvičením. Zahrievacie cvičenie pripraví vaše telo na nasledujúce nároky pri cvičení. Vďaka upokojujúcim cvičením sa vyhnete svalovým problémom. Ďalej tu nájdete popisy cvičení pre rozohriatie a ukladnenie. Majte prosím na pamäti nasledujúce body:

Opatrne rozohrejte každú svalovú skupinu, cvičenie by malo trvať 5 až 10 minút. Cvičenie vykonávate správne, ak cítite príjemný ťah v odpovedajúcich svaloch.

Rýchlosť nehrá žiadnu úlohu počas naťahovacích cvičení. Je nutné sa vyvarovať rýchlym a trhavým pohybom.

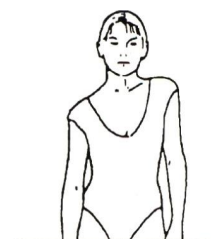
PRETIAHNUTIE KRKU

Ukloňte hlavu doprava až ucítite v krku tlak. Pomaly pokladajte hlavu dole k hrudníku v polkruhu a potom vytočte hlavu doľava. Znovu ucítite príjemný ťah v krku. Individuálne môžete toto cvičenie niekoľkokrát opakovať.



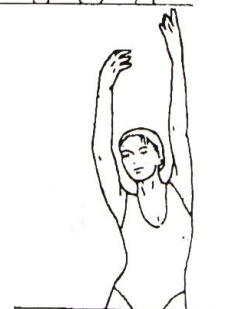
CVIČENIE OBLASTI RAMIEN.

Zdvíhajte striedavo ľavé a pravé rameno alebo obe ramená naraz.



PRETIAHNUTIE PAŽÍ

Preťahuje ľavú a pravú pažu striedavo smerom hore k stropu. Ucítite tlak na pravej a ľavej strane. Toto cvičenie niekoľkokrát opakujte.



PRETIAHNUTIE PREDNEJ ČASTI STEHIEN

Oprite sa jednou rukou o stenu, potom pritiahnite pravú alebo ľavú nohu dozadu, čo najbližšie sedacím svalom. Ucítite príjemný ťah v prednom stehne. Vydržte v tejto pozícii pokiaľ možno 30 sekúnd a opakujte toto cvičenie dvakrát na každú nohu.



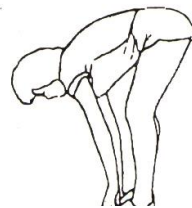
PRETIAHNUTIE VNÚTORNEJ STRANY STEHIEN

Posaďte sa na zem, kolená smerujú k zemi. Pritiahnite chodidlá čo najbližšie k trieslam. Teraz opatrne tlačte kolená k zemi. Vydržte v tejto pozícii pokiaľ možno 30-40 sekúnd.



DOTYK PRSTOV NA NOHE

Pomaly ohnite trup k zemi a snažte sa dotknúť rukami svojich chodidiel. Ohnite sa čo najnižšie to ide. Vydržte v tejto pozícii pokiaľ možno 20-30 sekúnd.



PRETIAHNUTIE zadnej strane stehien, kolien SVALOV

Posaďte sa na zem a natiahnite pravú nohu. Ohnite ľavú nohu a umiestnite chodidlo na stehno pravej nohy. Teraz sa pokúste pravou pažou dosiahnu na pravej chodidlo. Vydržte v tejto pozícii pokiaľ možno 30-40 sekúnd.

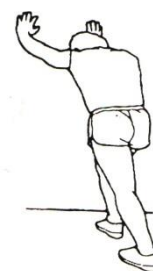


PRETIAHNUTIE LÝTKA / achilovky

Oprite sa oboma rukami o stenu a preneste na ňu všetku váhu tela. Potom vysuňte ľavú nohu dozadu a striedajte ju s pravou nohou. Týmto preahujete zadná časť nohy. Vydržte v pozícii pokiaľ možno 30-40 sekúnd.

Pred každým cvičebným by ste sa mali rozcvičiť po dobu 5-10 minút.

Napríklad prevedenie naťahovacích cvikov a šliapanie s nízkou záťažou vás vhodne naštartuje.



Skôr, než začnete cvičiť sa uistite, že ste sa správne pretiahli. To vám pomôže sa ochrániť pred možným úrazom a pripraviť vás lepšie na samotné cvičenie, ktoré bude nasledovať.

PRACOVNÉ

V tejto fáze dochádza k hlavnej záťaži a pohybujete sa na hodnote 70-85% max. TF.

Dĺžku cvičenia si môžete spočítať z nasledujúceho pravidla:

Denné cvičenie: cca. 10 min / jednotku

2-3 x týždenne: cca. 30 min / jednotku

1-2 x týždenne: cca. 60 min / jednotku

Záverečná uvoľňovacia fáza

Pre dosiahnutie efektívneho uvoľnenie svalov a metabolizmu je potrebné úplne znížiť záťaž počas posledných 5-10 minút cvičenia.

Pretiahnutie vám tiež pomôže pre prevenciu bolesti svalov.

úspech

Dokonca už po krátkej dobe pravidelného cvičenia môžete uvedomiť, že postupne zvyšujete záťaž pri dosahovaní stále optimálna tepová frekvencia.

Cvičenie bude postupne ľahšie a vy sa budete cítiť oveľa viac fit vo vašom bežnom živote.

Na dosiahnutie tohto cieľa by ste sa mali motivovať pravidelným cvičením. Vyberte si pravidelnú dobu pre cvičenie a nezačínajte tréning príliš agresívnym cvičením. Staré príslovie medzi športovcami znie:

“ Najťažšie na cvičenie je začať ”

Prajeme vám veľa zábavy a úspechov pri cvičení na tomto stroji.

Všetky zobrazované dáta sú iba približné hodnoty a nemôžu byť použité pre lekárske účely. Hodnota tepovej frekvencie je tiež približná a nemôže byť použitá pre stanovovanie srdcovo-cievnych a ďalších lekárskeho programov.

Tréning podľa tepovej frekvencie

Věk	FC MAX/min.*	60% FC MAX/min.	65% FC MAX/min.	70% FC MAX/min.	75% FC MAX/min.	80% FC MAX/min.	85% FC MAX/min.
20	200	120	130	140	150	160	170
25	195	117	127	137	146	156	166
30	190	114	124	133	143	152	162
35	185	111	120	130	139	148	157
40	180	108	117	126	135	144	153
45	175	105	114	123	131	140	149
50	170	102	111	119	128	136	145
55	165	99	107	116	124	132	140
60	160	96	104	112	120	128	136
65	155	93	101	109	116	124	132
70	150	90	98	105	113	110	128

*FC MAX/min = hodnota maximální tepové frekvence

Predávajúci poskytuje na tento výrobok prvému majiteľovi nasledujúce záruky:

- Záruku 5 rokov na rám a jeho časti
- Záruku 2 roky na ostatné diely

Záruka sa nevzťahuje na chyby vzniknuté:

1. zavinením užívateľa t.j. Poškodenie výrobku nesprávnou montážou, neodbornou repasiou, užívaním v nesúlade so záručným listom napr. Nedostatočným zasunutím sedlovej tyče do rámu, nedostatočným utiahnutím pedálov v kľukách a kľúk k stredovej osi
2. nesprávnou alebo zanedbanou údržbou
3. mechanickým poškodením
4. opotrebovaním dielov pri bežnom používaní (napr. Gumové a plastové časti, pohyblivé mechanizmy ako ložiská klinový remeň, opotrebenie tlačidiel na computeru)
5. neodvratnou udalosťou a živelnou pohromou
6. neodbornými zásahmi
7. nesprávnym zaobchádzaním, či nevhodným umiestnením, vplyvom nízkej alebo vysokej teploty, pôsobením vody, neúmerným tlakom a nárazmi, úmyselne pozmeneným designom, tvarom alebo rozmermi

Upozornenie:

1. cvičenie sprevádzajúce zvukovými efektami a občasným výzvaním nie je závada brániaca riadnemu užívaniu stroja a teda nemôže byť predmetom reklamácie. Tento jav možno odstrániť bežnou údržbou.
2. doba životnosti ložísk, klinového remeňa a ďalších pohyblivých častí môže byť kratšia ako je doba záruky
3. na stroje nutné vykonať odborné vyčistenie a nastavenie minimálne raz za 12 mesiacov
4. v dobe záruky budú odstránené všetky poruchy výrobku spôsobené výrobnou závadou alebo vadným materiálom výrobku tak, aby vec mohla byť riadne užívaná
5. reklamácia sa uplatňuje zásadne písomne s presným označením typu tovaru, popisom závady a potvrdeným dokladom o zakúpení



Ochrana životného prostredia -informácie k likvidácii elektrických a elektronických zariadení. Po uplynutí doby životnosti prístroja alebo v okamihu, kedy by oprava bola neekonomická, prístroj nevhadzujte do domového odpadu. Za účelom správnej likvidácie výrobku ho odovzdajte na určených zberných miestach, kde budú prijaté zdarma. Správnou likvidáciou pomôžete zachovať cenné prírodné zdroje a napomáhate prevencii potenciálnych negatívnych dopadov na životné prostredie a ľudské zdravie, čo by mohli byť dôsledky nesprávnej likvidácie odpadov. Ďalšie podrobnosti si vyžiadajte od miestneho úradu alebo najbližšieho zberného miesta. Pri nesprávnej likvidácii tohto druhu odpadu môžu byť v súlade s národnými predpismi udelené pokuty.

Copyright - autorské práva

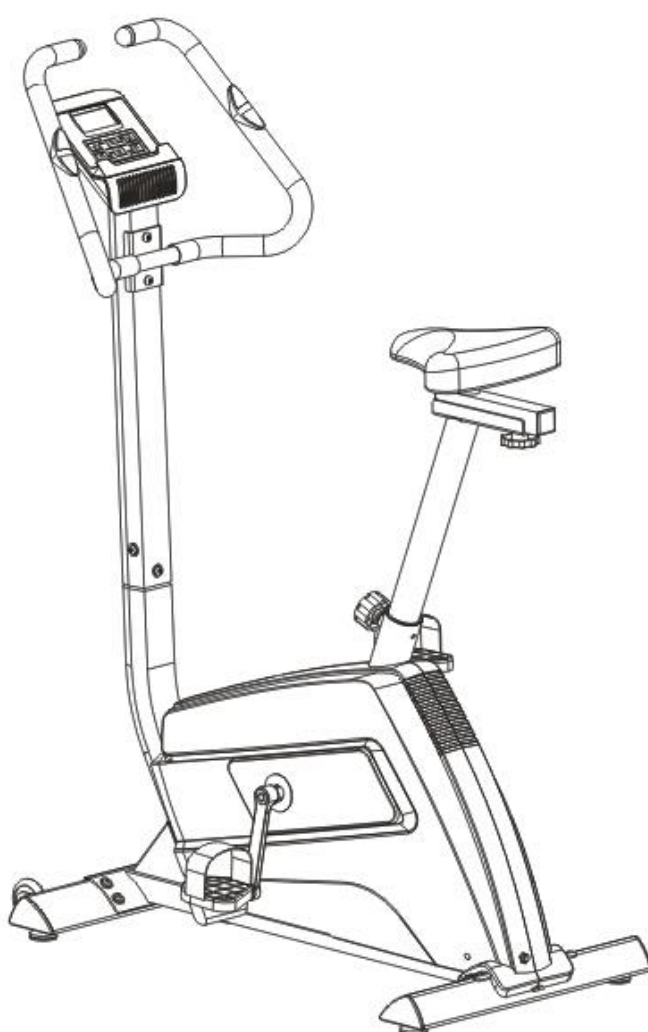
Spoločnosť MASTER SPORT s.r.o. si vyhradzuje všetky autorské práva k obsahu tohto návodu na použitie. Autorské právo zakazuje reprodukciu častí tohto návodu alebo ako celku treťou stranou bez výslovného súhlasu spoločnosti MASTER SPORT sro. Spoločnosť MASTER SPORT sro pre použitie informácií obsiahnutých v tomto návode na použitie nepreberá žiadnu zodpovednosť za akýkoľvek patent.

TRINET Corp, s. r. o.
Cesta do Rudiny 1098
024 01 Kysucké Nové Mesto, Slovakia
info@najlacnejsisport.sk
www.najlacnejsisport.sk





Rotoped MASTER[®] R22 ERGOMETR



INSTRUKCJA OBSŁUGI



**NEJLEVNEJSI
SPORT.CZ**



**NAJLACNEJSI
SPORT.SK**



**NAJTANSZY
SPORT.PL**

WAŻNE: przed rozpoczęciem korzystania z urządzenia należy dokładnie przeczytać instrukcję obsługi.

Prosimy zatrzymać niniejszą instrukcję do późniejszego wykorzystania.

Specyfikacja produktu może się trochę różnić od przedstawionego rysunku.

Dziękujemy, że postanowili Państwo zakupić nasz produkt. Chociaż troszczymy się o to, żeby nasze produkty były zawsze najwyższej jakości, wyjątkowo może się zdarzyć, że któraś z części brakuje albo jest wadliwa. W wypadku, że Państwo stwierdzą jakieś usterki na urządzeniu lub że którejś z części brakuje, prosimy o kontakt z nami w celu zamiany produktu.

Produkt jest przeznaczony wyłącznie do użytku domowego. Gwarancja nie obejmuje urządzeń używanych w klubach fitness, siłowniach albo w innych miejscach komercyjnych.

Produkt był zaprojektowany w taki sposób, żeby zapewniał bezpieczeństwo, jednak trzeba przestrzegać następujących zasad:

INFORMACJE DOTYCZĄCE BEZPIECZEŃSTWA:

- Przed przystąpieniem do ćwiczenia w celu zapobieżenia okaleczeniu mięśni należy rozpocząć od ćwiczeń przeciągających wszystkie części ciała. Ćwiczenia te są przedstawione w części INSTRUKCJE ĆWICZENIA

- Zanim rozpoczniesz korzystać z maszyny, zawsze należy się upewnić, że wszystkie części są poprawnie dociągnięte

- Podczas ćwiczenia i po jego ukończeniu dostępu do maszyny nie powinny mieć dzieci i zwierzęta

- Na maszynie w jednym momencie może ćwiczyć tylko jedna osoba

- Jeżeli podczas ćwiczenia pojawi się ból głowy czy zawroty głowy, ból w klatce piersiowej lub inne symptomy, natychmiast należy przerwać ćwiczenie i skonsultować się z lekarzem

- Urządzenie należy ustawić na prostej, czystej powierzchni, żeby chronić dywan lub inną powierzchnię doradzamy pod urządzenie włożyć podkładkę

- Ręce i nogi trzymać zdala od ruchomych części, nie zapomnieć dociągnąć pasy pedałów

- Nie władać żadnymi przedmiotami do otworów

- Przed zmontowaniem maszyny i przystąpieniem do ćwiczeń należy szczegółowo przeczytać instrukcję obsługi

- Przed rozpoczęciem ćwiczenia zawsze należy się rozgrzać

- Nie używać urządzenia na podwórzu, przeznaczony jest tylko do interiorów

- W celach bezpieczeństwa obok maszyny trzeba przestrzegać 2 metry pustej powierzchni

- Maszynę używać wyłącznie do celów jej przeznaczenia

- Ćwiczyć w wygodnej odzieży i butach sportowych

- Maszyna jest przeznaczona wyłącznie do ćwiczenia w domu

- Podczas władania nóg na pedały zawsze należy się trzymać kierownicy. W miejscu, w którym wsiadasz należy pedał umieścić jak najniżej, dopiero potem należy na nim stanąć i włożyć drugą nogę na drugi pedał. Kiedy zsiadasz postępuj analogicznie – pedał umieścić jak najniżej na stronie, gdzie zsiadasz.

- Sprawdzić zanim zaczniesz maszynę używać, a potem sprawdzać co miesiąc lub dwa, jeśli wszystkie śruby i połączenia są poprawnie dociągnięte i w odpowiednim stanie

- Nieprzystępować do żadnych zmian albo napraw, które nie zostały opisane w tej instrukcji. Jeżeli wystąpi jakiś problem należy się skontaktować ze sprzedawcą albo z serwisem

- Maksymalna dopuszczalna waga jest 110 kg

UWAGA:

Przed rozpoczęciem jakiegokolwiek ćwiczenia należy stan zdrowia skonsultować z lekarzem.

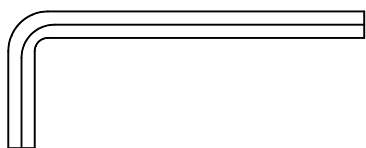
Informacja ta jest ważna przede wszystkim dla osób powyżej 35 roku życia albo dla osób, które mają problemy zdrowotne. Przed rozpoczęciem korzystania z maszyny należy zawsze przeczytać instrukcję obsługi. Nie ponosimy odpowiedzialności za wypadki albo uszkodzenia przedmiotów spowodowane niepoprawnym korzystaniem z tego urządzenia.

LISTA CZĘŚCI

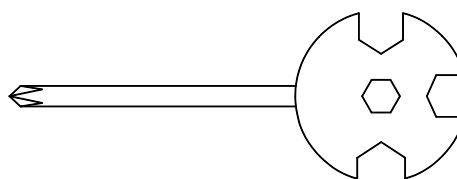
Nr	Część	Ilość	Nr	Część	Ilość
001	Rama główna	1	028	Śruba M8x35	2
002	Przedni drąg stabilizacyjny	1	029	Kółko do transportu	2
003	Tyłny drąg stabilizacyjny	1	030	Nakrętka M8	6
004	Trzymak krążku liniowego	1	031	Senzor z kablem długość=300mm	1
005	Drąg siodełka	1	032	Śruba ST2.9x12	2
006	Poziomy drąg siodełka	1	033	Nakrętka heksagonalna 7/8"	1
007	Drąg kierownicy	1	034	Podkładka Ø23xØ34.5x2.5	1
008	Kierownica	1	035	Nakrętka łożyska II 7/8"	1
009	Piankowy uchwyt kierownicy	2	036	Łożyska kulkowe	2
010	Końcowa zaślepka kierownicy	2	037	Ostona łożysk	2
011	Senzor częstotliwości tętna z kablem długość=750mm	2	038	Nakrętka łożysk II 15/16"	1
012	Śruba ST4.2x20	2	039	Podkładka Φ24xΦ40xδ3.0	1
013	Computer	1	040	Rzemieniowy krążek liniowy z korbą	1
014	Kabel komputera średni (długość =850mm)	1	041	Rzemień	1
015	Śruba M5x10	4	042	Lewy pedał YH-30X	1
016	Kabel obciążenia (długość =950mm)	1	043	Prawy pedał YH-30X	1
017	Kabel prowadzący długość =550mm	1	044	Nakrętka M10x1.0	2
018	Nakrętka heksagonalna	1	045	Śruba M6x36	2
019	Silnik	1	046	U klamra	2
020	Śruba M8x15	4	047	Podkładka sprężynowa Ø6	2
021	Podkładka Φ8xΦ16x1.5	7	048	Nakrętka M6	2
022	Zakrzywiona podkładka Φ8xΦ16x1.5	1	049	Kółko	1
023	Podkładka Φ8xΦ16x1.5	1	050	Śruba M8x20	9
024	Końcówka trójkątna I	2	051	Sprężyna	1
025	Końcówka trójkątna II	2	052	Koło zamachowe	1
026	Podstawa do ustawienia M8x30	4	053	Tuleja drągu siodełka	2
027	Duża płaska podkładka Φ8xΦ20x1.5	8	054	Śruba okrągła	1

Nr	Część	Ilość	Nr	Część	Ilość
055	Śruba do ustawiania M10	1	063	Prawa boczna osłona	1
056	Podkładka $\Phi 10 \times \Phi 20 \times 2.0$	1	064	Śruba ST4.2x25	6
057	Końcówka drażu siodełka	2	065	Śruba plastikowa $\Phi 8 \times 32$	2
058	Blokada ustawiania drażu	1	066	Nakrętka M8	4
059	Siodełko	1	067	Śruba M6x15	4
060	Końcowa zaślepka	2	068	Nakrętka M6	4
061	Lewa boczna osłona	1	069	Śruba obciążenia silnika (d=500MM)	1
062	Śruba ST4.2x20	8	070	AC Adapter długość=2000mm	1

POTRZEBNE NARZĘDZIA

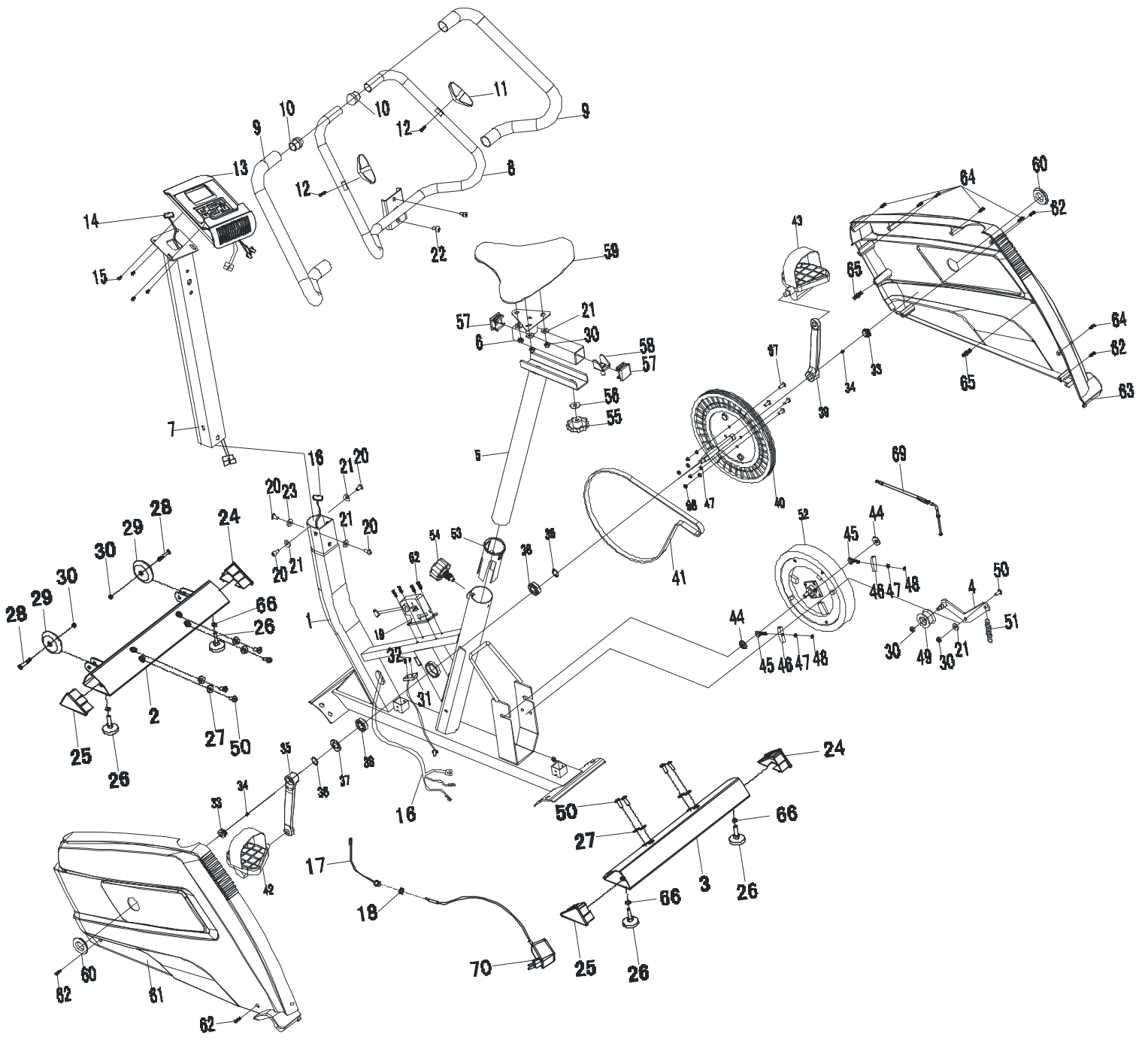


KLUCZ
IMBUSOWY S6



Wielofunkcyjny klucz ze śrubokrętem
S10 S13 S14 S15
1 szt.

SZKIC CZĘŚCI



MONTAŻ URZĄDZENIA

1. Przymocowanie przedniego i tylnego drągu stabilizacyjnego

Przymocować przedni drąg stabilizacyjny (2) do ramy głównej (1) za pomocą 2 śrub M8x20 (50) i 2 dużych podkładek Ø8xØ20 (23).

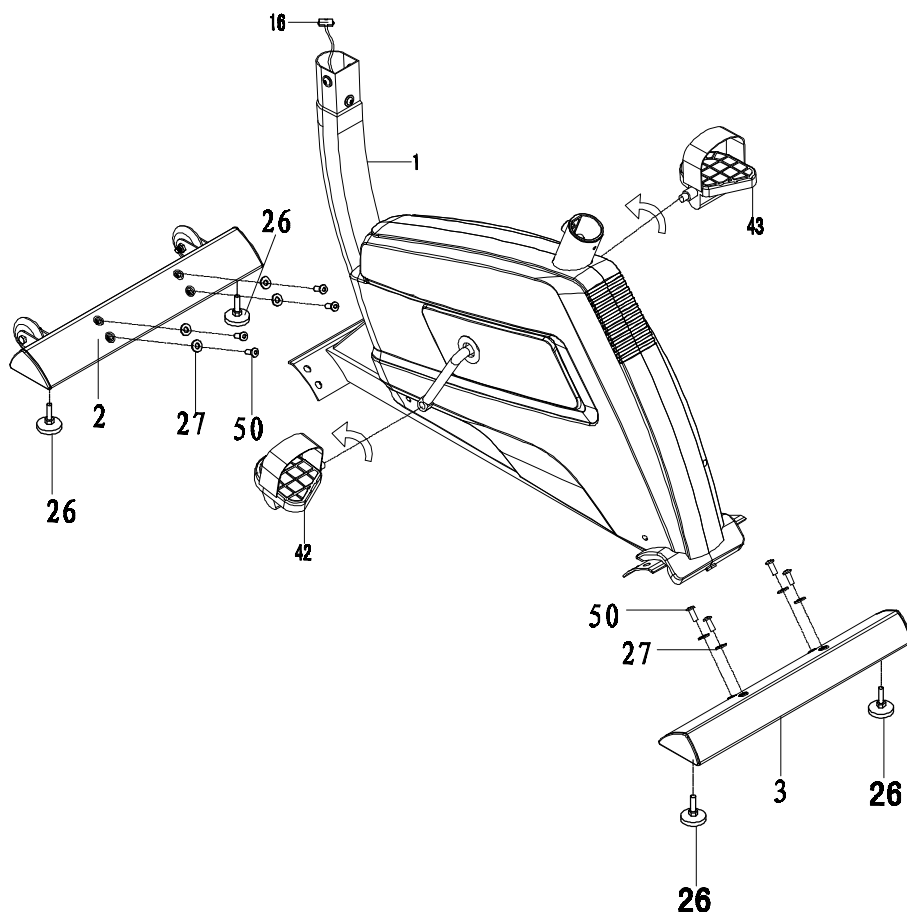
Przymocować tylny drąg stabilizacyjny (3) z tylnej strony do ramy głównej (1) za pomocą 2 śrub M8x20 (50) i 2 dużych podkładek (23).

Przymocowanie pedałów

Korby, pedały, osie pedałów i pedałowe pasy są oznaczone literą „R“ prawy i „L“ lewy.

Włożyć oś pedałową lewego pedału (42) do otworu z gwintem w lewej korbie (40). Ręką kręcić osią pedału w kierunku przeciw wskazówkom zegara jak najdalej to możliwe.

Uwaga: nie kręcić pedałem w kierunku wskazówek zegara, gwint mógłby odpaść. Włożyć oś pedałową prawego pedału (43) do otworu z gwintem w prawej korbie (40). Ręką kręcić osią pedału w kierunku przeciw wskazówkom zegara jak najdalej to możliwe.

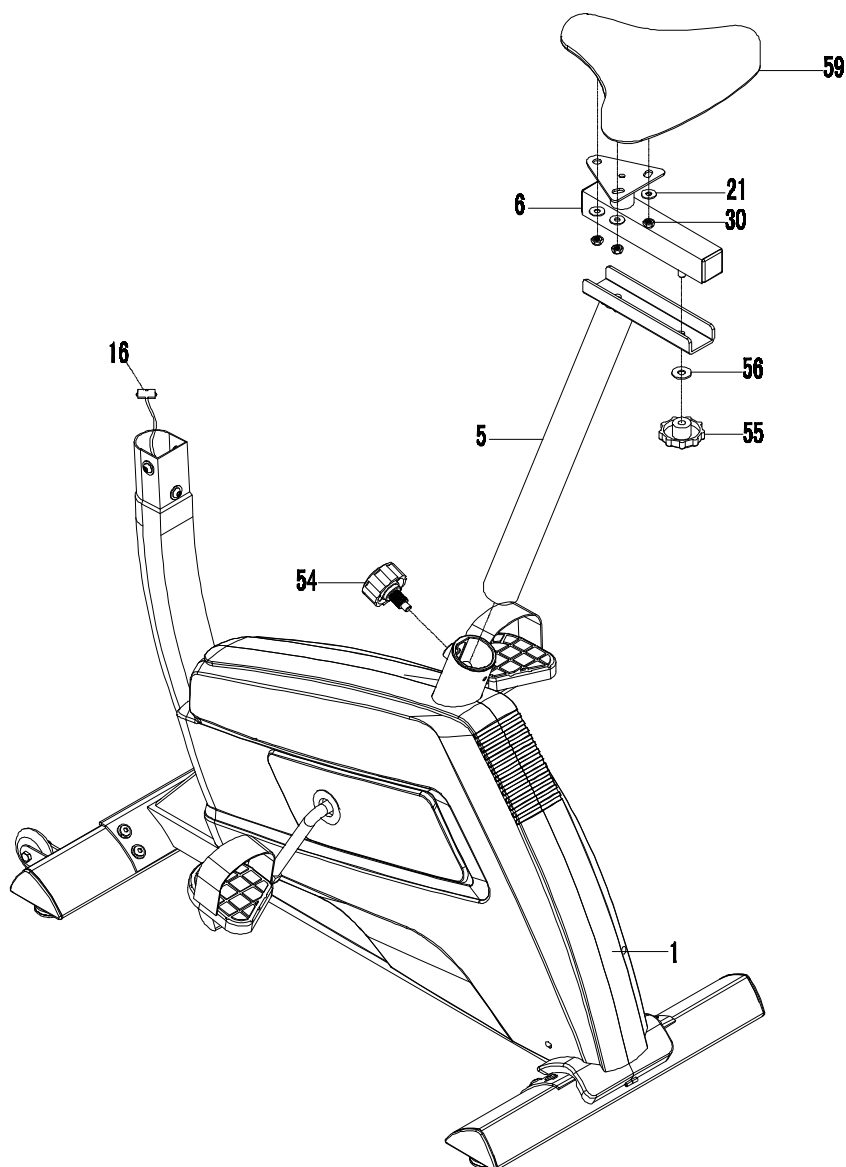


2. Drąg siodełka, siodełko i poziomy drąg siodełka

Włożyć drąg siodełka (5) do tuleji drągu siodełka (53) na drągu ramy głównej (1), potem wkręcić śrubę siodełka (54) na drąg ramy głównej (1) w kierunku wskazówek zegara, przymocować drąg siodełka (5) w pozycja, która będzie Ci odpowiadać. Odkręcić 3 nylonowe nakrętki M8 (30) i 2 podkładki $\text{Ø}16 \times \text{Ø}8 \times 1.5$ (21) z dolnej części siodełka (59).

Siodełko przyśrubować na poziomy drąg siodełka (6) za pomocą nakrętek (30) i podkładek (21), które przedtem zostały odkręcone.

Śrubę włożyć ze spodniej strony poziomego drągu siodełka (6) przez otwór w górnej części drągu siodełka (5), przymocować ją za pomocą podkładki $\text{Ø}10 \times \text{Ø}20 \times 2$ (56) i śruby siodełka (55).

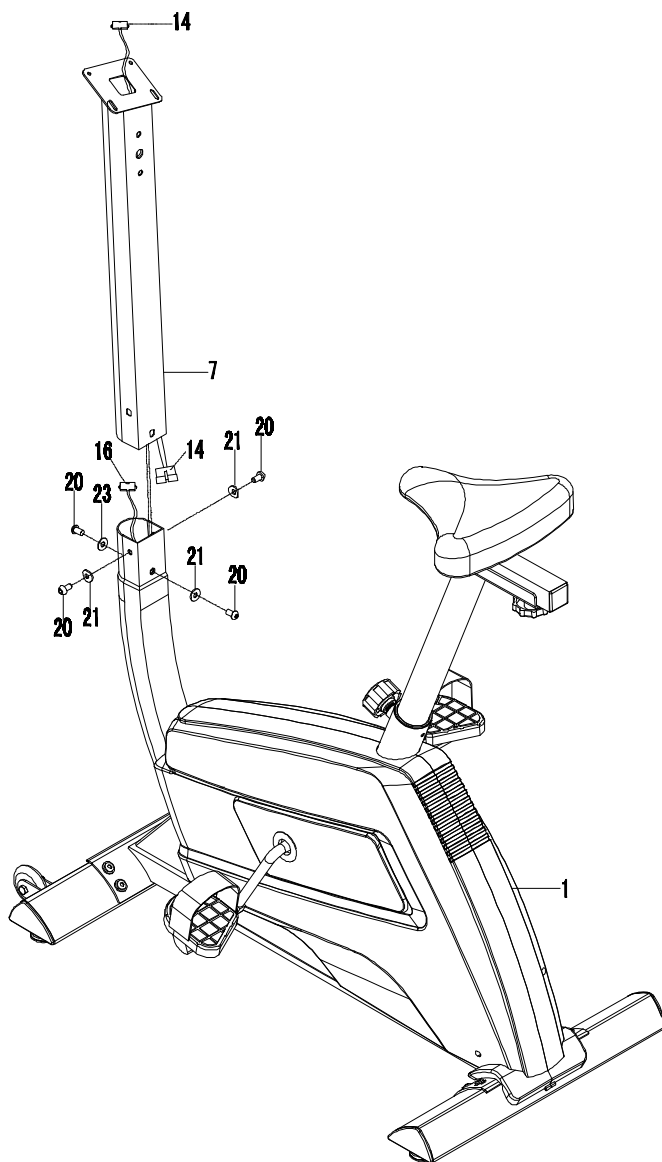


3. Przymocowanie drągu kierownicy

Odkręcić 4 śruby M8x15 (20), 3 podkładki $\text{\O}16 \times \text{\O}8 \times 1.5$ (21) i 1 zakrzywioną podkładkę $\text{\O}16 \times \text{\O}8 \times 1.5$ (23) z ramy głównej (1).

Połączyć kabel obciążeniowy (16), który prowadzi z ramy głównej (1) z dolnym kablem komputera (14), który prowadzi z drągu kierownicy (7).

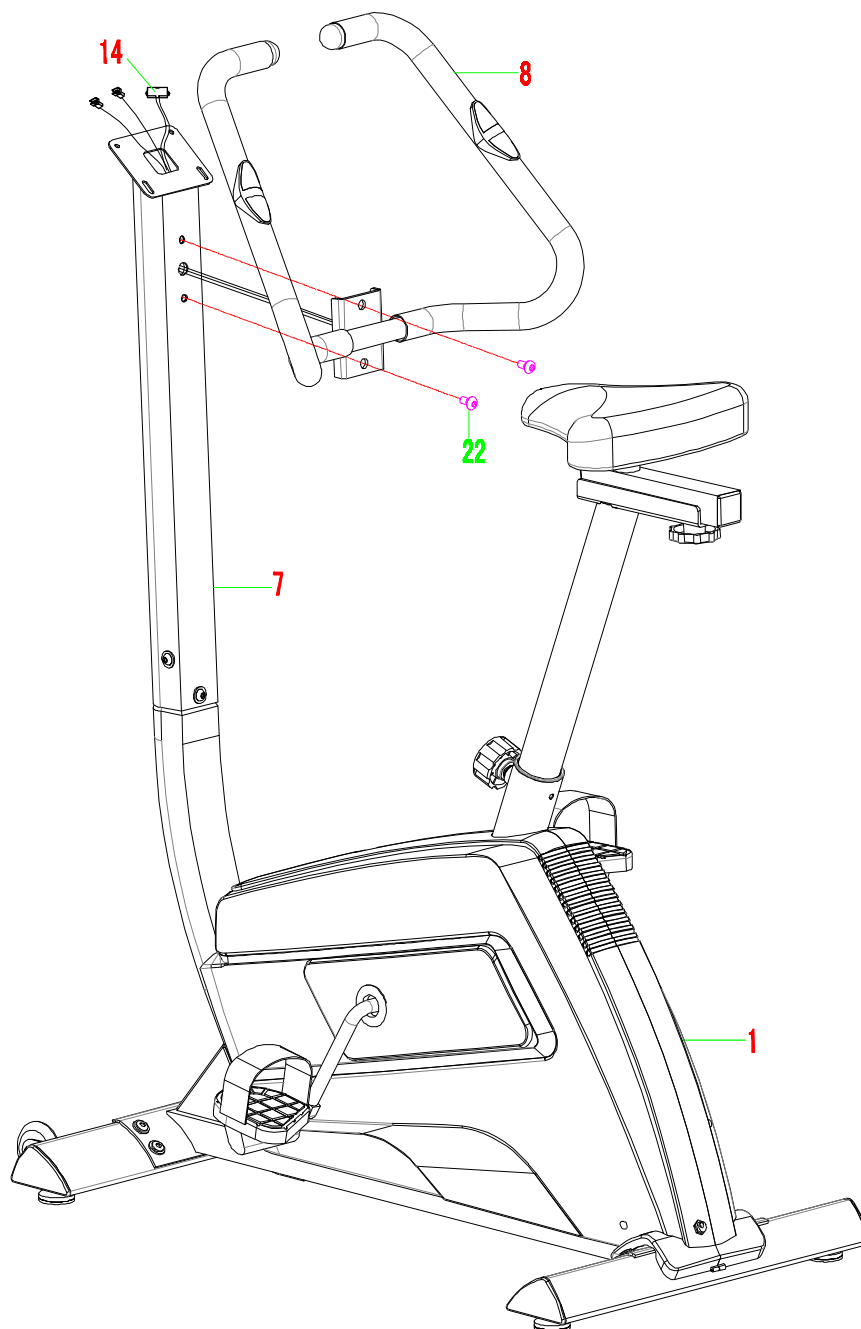
Włożyć drąg kierownicy (7) do drągu ramy głównej (1) i dociągnąć za pomocą 4 śrub M8x15 (20), 3 podkładek $\text{\O}16 \times \text{\O}8 \times 1.5$ (21) a jednej zakrzywionej podkładki $\text{\O}16 \times \text{\O}8 \times 1.5$ (23), które przedtem zostały odkręcone.



4. Przymocowanie kierownicy

Odkręcić 2 śruby M8x16 (22) z przedniego drągu (7). Włożyć kable sensorów częstotliwości tętna (11), które prowadzą z kierownicy z kierownicy (8) i włożyć do otworu w przednim drągu (2), później je wyjąć z górnej części przedniego drągu (7).

Przymocować kierownicę (8) na przedni drąg (7) za pomocą 2 śrub M8x16 (22), które przedtem zostały odkręcone.

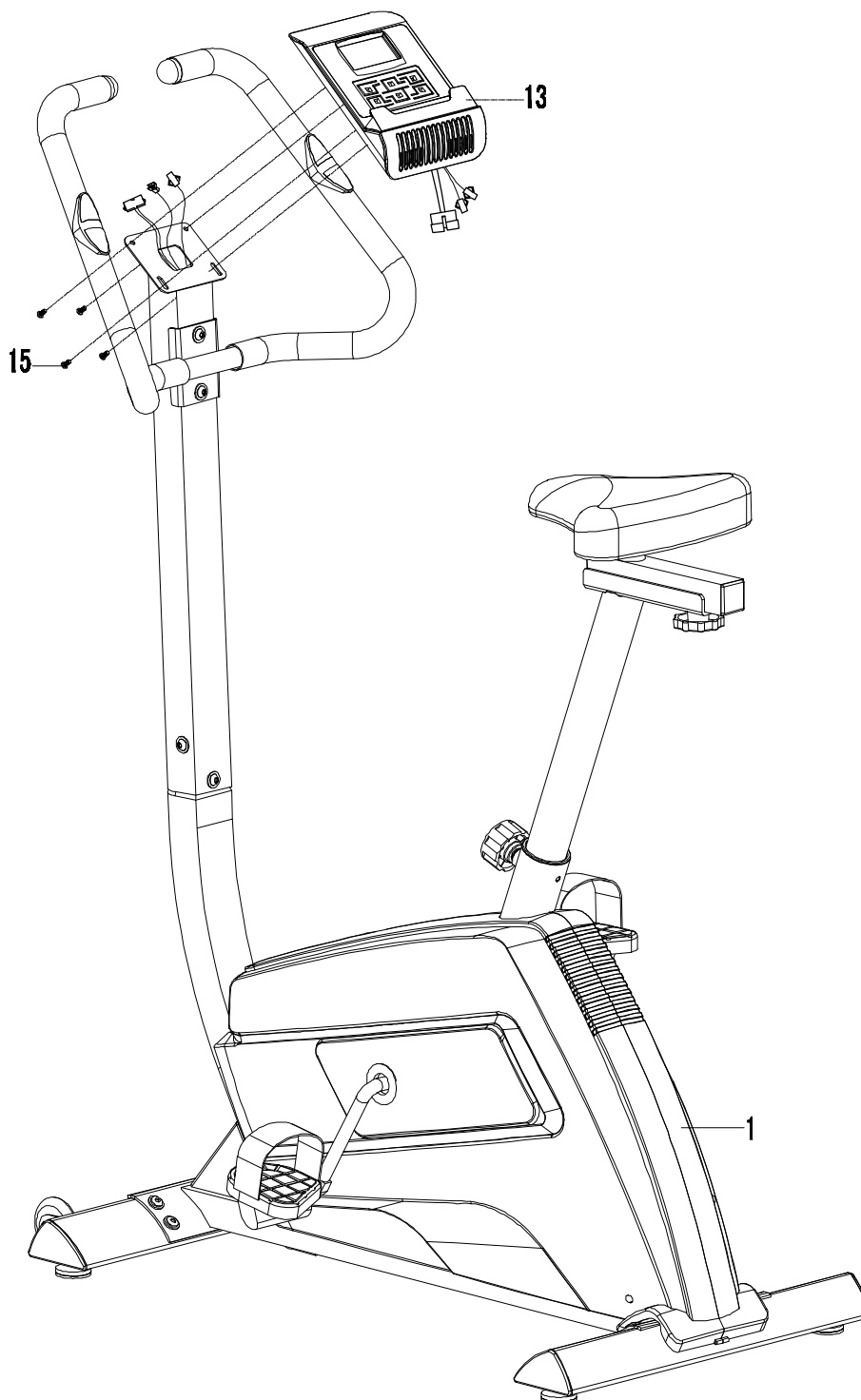


5. Przymocowanie komputera

Odkręcić 4 śruby M5x10 (15) z komputera (13).

Podłączyć dolny kabel (14) i kabel obciążeniowy (16) z kablem, który wychodzi z komputera (13).

Włożyć kable do drążu kierownicy (7). Przymocować komputer (13) na górną część drążu kierownicy (7) za pomocą 4 śrub M5x10 (15), które przedtem zostały odkręcone.



COMPUTER

Przyciski computera:

START/STOP:

4. Dla rozpoczęcia albo zatrzymania ćwiczenia.
5. Dla włączenia/wyłączenia programu mierzenia objętości tłuszczu w ciele.
6. Jeżeli przycisk trzymamy dłużej dane zostaną wykasowane do zera – działa tylko w trybie STOP (kiedy się nie ćwiczy)

DOWN:

Obniżenie wartości wybranych funkcji: czas, odległość, itd. Podczas ćwiczenia ten przycisk obniża obciążenie.

UP :

Podwyższenie wartości wybranych funkcji: czas, odległość, itd. Podczas ćwiczenia ten przycisk podwyższa obciążenie.

MODE/ENTER:

W trybie Stop włożyć docelowe wartości. Podczas ćwiczenia nacisnąć przycisk, żeby wybrać funkcje na ekranie.

TEST (PULSE、RECOVERY) :

Nacisnąć przycisk, żeby wejść do funkcji Recovery w czasie, kiedy na komputerze wyświetla się wartość częstotliwości tętna i ćwiczenie zostało zakończone. Funkcja Recovery ocenia twoje ćwiczenie. Wyliczy twoje tętno za 1 minutę po ukończeniu ćwiczenia w od 1-6. F1 jest najlepsze, F6 jest najgorsze.

Wybór ćwiczenia

Po włączeniu computera, za pomocą przycisków UP albo DOWN należy wybrać program, żeby wybór potwierdzić należy nacisnąć MODE/ENTER.

Ustawienie parametrów ćwiczenia

Jeżeli został wybrany program, to można zapisać kilka parametrów, żeby osiągnąć swego celu.

PARAMETRY ĆWICZENIA:

TIME-czas / **DISTANCE**-odległość / **CALORIES**-kalorie / **T.H.R**-docelowa częstotliwość tętna

Uwaga: w niektórych programach nie można niektórych funkcji zapisać.

Jeżeli dokonano wyboru programu, należy nacisnąć MODE/ENTER, TIME będzie migać na ekranie. Za pomocą przycisków UP albo DOWN można ustawić docelowy czas ćwiczenia, żeby potwierdzić opcję, należy nacisnąć przycisk MODE/ENTER.

Potem będzie migać następny parametr. Wybór można kontynuować za pomocą przycisków UP albo DOWN, żeby rozpocząć ćwiczenie należy nacisnąć przycisk START/STOP.

Informacje o parametrach ustawień

Funkcje	Granice ustawień	Wartość początkowa	wzrost/spadek	Opis
Time/czas	0:00~ 99:00	00:00	± 1:00	1. Jeżeli na ekranie wyświetla się 00:00, rozpocznie liczenie czasu. 2. Jeżeli wartość zostanie ustawiona w granicach 1:00~ 99:00, czas od ustawionej wartości będzie odliczać do zera.
Distance/odległość	0.00~999.0	0.00	±1.0	1. Jeżeli nie zostanie ustawiona wartość odległości, odległość będzie liczyć od zera. 2. Jeżeli wartość zostanie ustawiona w granicach 1.0~999.0, wartość będzie odliczana do zera.
Calories/kalorie	0~9950	0	±50	1. Jeżeli nie zostanie będą liczone od zera. 2. Jeżeli nie zostanie ustawiona wartość kalorii w granicach 50~9950, wartość będzie odliczana do zera.
T.H.R/docelowa częstotliwość tętna	0~220	0	±1	Jeżeli zostanie ustawiona docelowa częstotliwość tętna, to aktualne tętno będzie migać w programie.

PROGRAMY COMPUTERA

Manual(P1) – PROGRAM MANUALNY

MANUAL

Za pomocą przycisków UP albo DOWN wybrać **“Manual”**, potem nacisnąć przycisk MODE/ENTER. Pierwszym parametrem, który będzie migać i można go ustawić, jest „TIME”. Za pomocą przycisków UP albo DOWN ustawić czas trwania ćwiczenia, żeby dane zapisać i przejść do dalszej opcji, należy nacisnąć przycisk MODE/ENTER. W taki sam sposób należy ustawić kolejne parametry, potem nacisnąć przycisk START/STOP i rozpocznie się ćwiczenie.

Uwaga: ustawiona funkcja będzie odliczana do zera, po osiągnięciu zera pojawi się dźwięk i funkcja się automatycznie zatrzyma, żeby kontynuować ćwiczenie należy nacisnąć START.

Ustawione programy (P2-P10)

Computer oferuje 7 wcześniej ustawionych profili ćwiczeń, w każdym znajduje się 16 poziomów obciążenia.



Ustawienie parametrów wcześniej ustawionych programów

Za pomocą przycisków UP albo DOWN wybrać jeden z wcześniej ustawionych programów, żeby potwierdzić nacisnąć przycisk MODE/ENTER. Pierwszym parametrem, który będzie migać i można go ustawić, jest „TIME”. Za pomocą przycisków UP albo DOWN ustawić czas trwania ćwiczenia, żeby dane zapisać i przejść do dalszej opcji, należy nacisnąć przycisk MODE/ENTER. W taki sam sposób należy ustawić kolejne parametry, potem

nacisnąć przycisk START/STOP i rozpocznie się ćwiczenie.

Uwaga: ustawiona funkcja będzie odliczana do zera, po osiągnięciu zera pojawi się dźwięk i funkcja się automatycznie zatrzyma, żeby kontynuować ćwiczenie należy nacisnąć START.

TARGET HEART RATE Program (P11) – program wg docelowej częstotliwości tętna

T.H.R

Ustawienie parametrów dla docelowej częstotliwości tętna - TARGET H.R

Za pomocą przycisków UP albo DOWN wybrać "**TARGET H.R.**", potem nacisnąć przycisk MODE/ENTER. Pierwszym parametrem, który będzie migać i można go ustawić, jest czas „TIME”. Za pomocą przycisków UP albo DOWN ustawić czas trwania ćwiczenia, żeby dane zapisać i przejść do dalszej opcji, należy nacisnąć przycisk MODE/ENTER. W taki sam sposób należy ustawić kolejne parametry, potem nacisnąć przycisk START/STOP i rozpocznie się ćwiczenie.

Uwaga:

Jeżeli twoje tętno znajduje się pod albo nad ± 5 t/min od ustawionej częstotliwości tętna, to computer automatycznie będzie ustawiał obciążenie, w przybliżeniu co 15 sekund obciążenie będzie się zmieniać (Każdy poziom obciążenia zawiera dwa poziomy).

Ustawiona funkcja będzie odliczana do zera, po osiągnięciu zera pojawi się dźwięk i funkcja się automatycznie zatrzyma, żeby kontynuować ćwiczenie należy nacisnąć START.

BODY FAT PROGRAM(P12) – program mierzenia tłuszczu w ciele

B.F.

Ustawienie wartości dla tego programu

Za pomocą przycisków UP albo DOWN wybrać "**BODY FAT Program**", potem nacisnąć przycisk MODE/ENTER. Pierwszym parametrem, który będzie migać i można go ustawić, jest "Male" (mężczyzna, albo FEMALE-kobieta). Za pomocą przycisków UP albo DOWN ustawić płeć, żeby dane zapisać i przejść do dalszej opcji, należy nacisnąć przycisk MODE/ENTER.

" 175" – teraz miga wysokość, za pomocą przycisków UP albo DOWN wybrać wysokość i nacisnąć MODE/ENTER.

" 75 " – teraz miga waga, za pomocą przycisków UP albo DOWN wybrać wagę i nacisnąć MODE/ENTER.

"30" – teraz miga wiek, za pomocą przycisków UP albo DOWN wybrać wiek i nacisnąć MODE/ENTER.

Żeby rozpocząć ćwiczenie należy nacisnąć przycisk START/STOP, chwycić sensory częstotliwości tętna, które są umieszczone w rękodziastkach.

Po 15 sekundach na ekranie wyświetlą się wartości Body Fat %, BMR & BMI.

Żeby wrócić do menu głównego należy nacisnąć START/STOP.

Przycisk MODE/ENTER służy do wyboru funkcji na ekranie.

Body Types (typ ciała)

Jest z 5 typów ciała, które dzielimy wg % tłuszczu w ciele.

BMI

BMI (z angielskiego *Body Mass Index*) jest indeks, który używamy do klasyfikowania podwagi, nadwagi oraz różnych poziomów otyłości. Vzorec pro výpočet BMI: **BMI = waga(kg) / wysokość² (m)**

np. osoba z wagą 80 kg i wysokością 183 cm BMI wyliczy wg niżej podanego wzoru:

$$\text{BMI} = 80 / 1,83^2 = 23,89$$

Wartości BMI

Dla klasyfikacji wyliczonej wartości BMI używana jest tabelka utworzona przez Światową Organizację Zdrowia (WHO).

BMI	klasyfikacja
< 18,5	podwaga
18,5 - 24,99	waga optymalna
25 - 29,99	nadwaga
30 - 34,99	otyłość pierwszego stopnia
35 - 39,99	otyłość drugiego stopnia
> 40	otyłość trzeciego stopnia

BMR – Poziom podstawowego metabolizmu, przemiany materii (w stanie spoczynku)

Wysokość wartości BMR w przybliżeniu odpowiada ilości energii przyjmowanej, którą człowiek potrzebuje, żeby sprawnie działały podstawowe funkcje organizmu. Wysokość tej wartości nie obejmuje energii przyjmowanej, która potrzebna jest do codziennych czynności człowieka

UTRZYMYWANIE

CZYSZCZENIE

Urządzenie można czyścić miękką szmatką oraz nieagresywnymi płynami. Nie stosować twardych szmat albo rozpuszczalników na części plastikowe. Pot należy obetrzeć zawsze po każdym ćwiczeniu. Uważać, żeby zbyt duża wilgotność nie pojawiła się na ekranie komputera, można uszkodzić elektronikę albo dojść do porażenia prądem elektrycznym.

Urządzenie, przede wszystkim komputer, trzymać z dala od promieniów słonecznych, można uszkodzić ekran. Co tydzień sprawdzać czy pedały i śruby są poprawnie dociągnięte.

PRZECHOWYWANIE

Urządzenie ustawić w suchym, czystym miejscu, gdzie dzieci nie mają dostępu.

PROBLEMY

PROBLEM	ROZWIĄZANIE
MASZYNA WAHA SIĘ PODCZAS UŻYWANIA	Kręcić zaślepką tylnego drągu stabilizacyjnego na tylnym drągu stabilizacyjnym do tej pory, zanim maszyna będzie stabilna.
NA COMPUTERZE NIE WYŚWIETLAJĄ SIĘ ŻADNE WARTOŚCI	4. Odmontować computer i sprawdzić, jeśli kable , które prowadzą z przedniego drągu, są poprawnie włączone do computera. 5. Sprawdzić, czy baterie są włożone poprawnie. 6. Baterie w computerze mogą być wyladowane. Należy zmienić baterie.
NIE WYŚWIETLA SIĘ WARTOŚĆ CZĘSTOTLIWOŚCI TĘTNA ALBO WARTOŚĆ JEST NIESTABILNA	4. Sprawdzić, jeśli kabel sensorów częstotliwości tętna umieszczonych w rękojęściach jest poprawnie podłączony. 5. Żeby wszystko było poprawnie odczytywane, sensory częstotliwości tętna zawsze należy trzymać dwoma rękami. 6. Rękojęści ze sensorami trzymasz zbyt mocno, rozluźnij trochę ręce.
MASZYNA WYDAJE SKRZYPIĄCY DŹWIĘK PODCZAS UŻYWANIA	Śruby na maszynie nie muszą być odpowiednio dociągnięte, sprawdzić dociągnięcie wszystkich śrub, dociągnąć obluzowane śruby.

Instrukcje treningu

OSTRZEŻENIE: przed rozpoczęciem jakiegokolwiek ćwiczenia należy stan zdrowia skonsultować z lekarzem. Informacja ta jest ważna przede wszystkim dla osób powyżej 35 roku życia albo dla osób, które mają problemy zdrowotne. Wartość częstotliwości tętna nie jest przeznaczona do celów lekarskich, służy do porównania wyników tętna jednej osoby w czasie.

Ważnym czynnikiem wydolności organizmu jest zdolność Twojego serca i płuc rozprowadzać tlen poprzez krew do mięśni. Działanie mięśni jest zależne od tlenu, który dostarcza energię – czynność tą nazywamy aerobowym ćwiczeniem (mięśnie pracują, kiedy dostarczasz im tlen). Jeżeli jesteś w dobrej kondycji, to Twoje serce nie musi tyle pracować. Podczas ćwiczenia poprawiasz swoją kondycję i będziesz się czuć zdrowszy i bardziej zadowolony.

W celu osiągnięcia pokaźnego poprawienia Twojej kondycji i zdrowia, należy dotrzymywać kilka reguł:

Intensywność obciążenia

W celu osiągnięcia jak najlepszych wyników, należy wybrać odpowiednią intensywność ćwiczenia. Przewodnikiem może być częstotliwość tętna. Podstawowa reguła wyliczenia maksymalnej częstotliwości tętna brzmi:

$$\text{Maksymalna częstotliwość tętna} = 220 - \text{wiek}$$

Podczas ćwiczenia powinna być częstotliwość tętna w granicach 60 – 85% maks. CT.

żeby stwierdzić swoje wartości należy zajrzeć do tabelki Treningu wg CT – umieszczonej poniżej
 Jeżeli rozpoczynasz ćwiczyć, to przez pierwsze dwa tygodnie, powinneś ćwiczyć na 70% maks. CT.
 W celu poprawienia kondycji należy powoli zwiększać obciążenie aż do 85% maks. CT.

Podane wartości są orientacyjne, ponieważ każdy człowiek ma inne predyspozycje. Przed przystąpieniem do ćwiczeń należy skonsultować odpowiednie obciążenie z lekarzem, który ustali obciążenie początkowe i maksymalne, które będzie odpowiednie dla Twojego stanu zdrowia.

Spalanie tłuszczu

Ciało rozpoczyna spalanie tłuszczu mniej więcej, kiedy maksymalna częstotliwość tętna wynosi 65%.

W celu osiągnięcia optymalnego spalania polecane jest utrzymywanie tętna w granicach 70% – 80% maksymalnej CT.

Optymalny trening powinien zawierać ćwiczenie trzy razy w tygodniu. Każde ćwiczenie powinno trwać około 30 minut.

Przykład:

Masz 52 lata i chcesz rozpocząć treningi. Maksymalna CT = $220 - 52(\text{wiek}) = 168 \text{ t./min}$

Minimalne CT = $168 \times 0.7 = 117 \text{ t./min}$

Maksymalne CT = $168 \times 0.85 = 143 \text{ t./min}$

W ciągu pierwszych tygodni polecane jest ćwiczenie z tętnem 117, potem częstotliwość można zwiększyć do 143.

Kiedy kondycja idzie w górę, to intensywność można zwiększyć do 70% - 85% Twojej maksymalnej CT.

Efekt można osiągnąć zwiększeniem obciążenia podczas pedałowania, podwyższeniem frekwencji pedałowania albo przedłużeniem czasu trwania ćwiczenia.

Organizacja treningu

Etap rozgrzewki

Rozgrzanie /ćwiczenia rozluźniające

Dobre ćwiczenie rozpoczyna się od rozgrzewki, po tym etapie nawiązują ćwiczenia aerobowe, a ostatnim są ćwiczenia rozluźniające. Rozgrzewka przygotowuje twoje ciało do późniejszych zmagania podczas treningu. Ćwiczenia rozluźniające zapobiegają problemom mięśni. W tym miejscu znajdziesz ćwiczenia rozciągające i rozluźniające, należy pamiętać o:

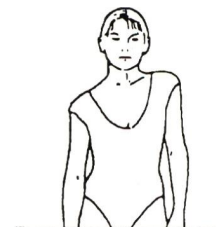
- Ostrożnie rozgrzać każdą grupę mięśni, ćwiczenie powinno trwać od 5 do 10 minut. Ćwiczysz poprawnie, jeżeli czujesz przyjemne napięcie w odpowiednich mięśniach.
- Podczas rozgrzewki ruchy prowadzić powoli, powinieneś unikać szybkich, nieciąglych ruchów.

PRZECIĄGANIE SZYI

Uchylić głowę na prawo dopóki nie uczujesz napięcia w szyi. Powoli schylić głowę w kierunku



klatki piersiowej, potem na lewo, znowu uczujesz napięcie w szyi. Indywidualnie ćwiczenie można razę powtórzyć.



ĆWICZENIA DLA RAMION

Na przemian podnosić prawe i lewe ramiono albo oba jednocześnie.

PRZECIĄGANIE RĄK

Na przemian przeciągać prawą i lewą rękę do góry w kierunku sufitu. Uczujesz napięcie na prawej i na lewej stronie. Ćwiczenie powtórzyć kilkakrotnie.



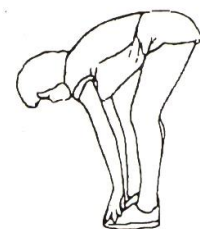
PRZECIĄGANIE PRZEDNIEJ STRONY UD

Oprzeć się jedną ręką o ścianę, potem przyciągnąć lewą lub prawą nogę do tyłu jak najbliżej pośladkom. Uczujesz przyjemne napięcie w przedniej części ud. W pozycji zostać 30 sekund, powtórzyć dwa razy z każdą nogą.



PRZECIĄGANIE WEWNĘTRZNEJ STRONY UD

Usiądź na podłodze, kolana zmiernają w kierunku podłogi. Przyciągnąć stopy jak najbliżej pachwiny, potem ostrożnie cisnąć kolana w dół. Wytrzymać w tej pozycji, jeżeli to możliwe, 30-40 sekund.



DOTYKANIE PALCÓW NÓG

Powoli schylić się w dół i próbować dotknąć palcami stóp. Schylić się jak najniżej. Wytrzymać w tej pozycji, jeżeli to możliwe, 20-30 sekund.



PRZECIĄGANIE TYLNEJ STRONY UD , MIĘŚNI KOLAN

Usiądź na podłodze, wyprostuj prawą nogę, potem należy ugiąć lewą nogę i położyć stopę na udzie prawej nogi. Teraz spróbuj dotknąć prawą ręką prawej stopy. Wytrzymać w tej pozycji, jeżeli to możliwe, 30-40 sekund.



PRZECIĄGANIE ŁYDKI/MIĘŚNI ACHILLESA

Oprzeć się całą wagą ciała rękami na ścianie. Potem wyciągać lewą nogę w tył na zmianę z prawą nogą, przeciągasz tylną część Twoich nóg. Wytrzymać w tej pozycji, jeżeli to możliwe, 30-40 sekund.

Przed każdym ćwiczeniem rozgrzewka powinna trwać 5-10 minut.

Na przykład ćwiczenia rozciągające i pedałowanie z niskim obciążeniem jest odpowiednim rozpoczęciem.

Przed przystąpieniem do ćwiczeń należy się upewnić, że się dobrze rozgrzałeś. Proces ten pomaga przeciw możliwym urazom i przygotowuje ciało do ćwiczenia, które wkrótce się rozpocznie.

Etap pracy

Na tym etapie obciążenie jest największe i wartość porusza się w granicach 70-85% maks. CT.

Czas trwania ćwiczenia można wyliczyć wg reguły:

Ćwiczenie codzienne: cca. 10 min/jednostkę

2-3 x w tygodniu: cca. 30 min/ jednostkę

1-2 x w tygodniu: cca. 60 min/ jednostkę

Rozluźniający etap końcowy

W celu odpowiedniego rozluźnienia mięśni i efektywnej przemiany materii należy obniżyć obciążenie podczas ostatnich 5-10 minut ćwiczenia.

Przeciągnięcie jest też prewencją przeciw bólu mięśni.

Sukces

Nawet już po upływie krótkiego czasu, kiedy regularnie ćwiczysz, możesz sobie uświadomić, że stopniowo zwiększasz obciążenie i dotrzymujesz optymalną częstotliwość tętna. Ćwiczenie stanie się coraz łatwiejsze, a ty będziesz się czuć fit i zdrowy.

Motywacja, którą jest regularne ćwiczenie, jest najważniejsza, żeby dobrać do wytyczonego celu. Trzeba wybrać regularny czas ćwiczenia i nie rozpoczynać ćwiczenia ćwiczeniami, które są zbyt trudne. Stare powiedzenie sportowców brzmi:

„Najtrudniejsze z samego ćwiczenia, jest jego rozpoczęcie“

Życzymy dużo zabawy i sukcesu podczas ćwiczenia na naszej maszynie.

Wszystkie dane na liczniku są tylko wartościami orientacyjnymi i nie mogą być stosowane w celach medycznych. Również wartość tętna jest orientacyjna i nie jest podstawą, która gwarantowałaby różne programy medyczne.

Trening wg frekwencji tętna

Wiek	FC MAKS./min.*	60% FC MAKS./min.	65% FC MAKS./min.	70% FC MAKS./min.	75% FC MAKS./min.	80% FC MAKS./min.	85% FC MAKS./min.
20	200	120	130	140	150	160	170
25	195	117	127	137	146	156	166
30	190	114	124	133	143	152	162
35	185	111	120	130	139	148	157
40	180	108	117	126	135	144	153
45	175	105	114	123	131	140	149
50	170	102	111	119	128	136	145
55	165	99	107	116	124	132	140
60	160	96	104	112	120	128	136
65	155	93	101	109	116	124	132
70	150	90	98	105	113	110	128

*FC MAKS./min. = wartość maksymalna częstotliwości tętna

Sprzedający udziela pierwszemu właścicielowi:

- gwarancji 5 lat na ramę, konstrukcję i jej części**
- gwarancji 2 lat na pozostałe części**

Gwarancja nie dotyczy uszkodzeń powstałych w wyniku:

1. Szkód spowodowanych przez użytkownika tj. Uszkodzenia produktu przy nieprawidłowym montażu, niepoprawnej naprawy wykonywanej we własnym zakresie, użytkowaniu niezgodnym z kartą gwarancyjną np. Niewłaściwym umieszczeniem pionowej kolumny siedzenia w ramie, niewystarczającym ściągnięciem pedałów w korbach i korb w osi środkowej;
2. Niepoprawną lub zaniedbywaną konserwacją;
3. Uszkodzeń mechanicznych;
4. Zużycia części powstałego przy codziennym użytkowaniu (np. Gumowe i plastikowe części, mechanizmy ruchome jak np. Łożyska, pas klinowy, zużycie przycisków na komputerze);
5. Nieszczęśliwych wypadków i klęsk żywiołowych;
6. Niefachowych interwencji;
7. Niepoprawnego obchodzenia się, lub niewłaściwego umieszczenia, wpływu niskiej lub wysokiej temperatury, oddziaływania wody, nieadekwatnego nacisku lub uderzenia, celowej zmiany designu, kształtu lub rozmiaru.

Uwaga:

1. Powstające podczas ćwiczeń dźwięki i powtarzające się niekiedy zgrzyty nie stanowią przeszkody podczas regularnego używania urządzenia, nie są przedmiotem reklamacji. Efekt ten można usunąć poprzez regularną konserwację.
2. Czas żywotności łożysk, pasa klinowego i pozostałych części ruchomych może być krótszy niżeli okres gwarancyjny.
3. Przy użytkowaniu sprzętu niezbędne jest dokładne wyczyszczenie przynajmniej raz na 12 miesięcy.
4. W okresie gwarancji zostaną usunięte wszelkie uszkodzenia produktu, będące wadami produkcji lub wynikające z wadliwości materiału, użytego przy produkcji – tak, aby produkt nadawał się do codziennego użytku.
5. Reklamacje są przyjmowane w formie pisemnej z dokładnym oznaczeniem rodzaju produktu, opisem uszkodzenia i potwierdzeniem zakupu.



OCHRONA ŚRODOWISKA - informacje na temat utylizacji sprzętu elektrycznego i elektronicznego. Po upływie żywotności sprzętu lub gdy naprawa jest nieekonomiczna, urządzenie nie powinno być wyrzucane razem z odpadami gospodarstwa domowego. W celu właściwej utylizacji tego rodzaju odpadów, sprzęt powinien zostać dostarczony do wyznaczonych punktów odbioru zużytego sprzętu elektrycznego i elektronicznego, sprzęt powinien zostać przyjęty bez ponoszenia dodatkowych opłat. Prawidłowa utylizacja tego rodzaju odpadów,

nie wpływa negatywnie na środowisko, zdrowie ludzi, pomaga zachować cenne zasoby naturalne w nienaruszonym stanie. Więcej informacji na temat utylizacji w Twojej okolicy tego rodzaju odpadów uzyskasz w najbliższej placówce urzędowej. Niewłaściwa utylizacja, składowanie odpadów, zgodnie z odpowiednimi przepisami podlega karze grzywny.

Copyright - prawo autorskie

Firma MASTER SPORT s.r.o. zastrzega sobie wszelkie prawa autorskie do treści niniejszej instrukcji obsługi. Prawo autorskie zabrania kopiowania treści instrukcji w części lub też w całości przez osoby trzecie bez wyraźnej zgody MASTER SPORT s.r.o..

Firma MASTER SPORT s.r.o. za korzystanie z informacji zawartych w niniejszej instrukcji obsługi nie ponosi odpowiedzialności za jakiegokolwiek patenty.

TRINET CORP sp. z o.o.

Wilkowicka 2

44-180 Toszek, Poland

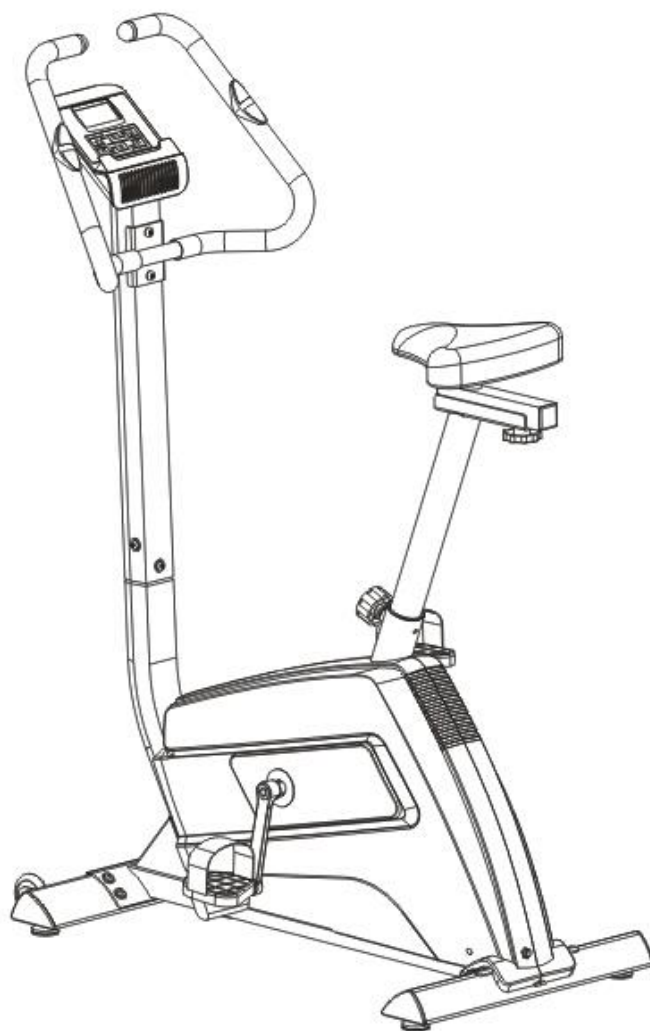
info@najtanszysport.pl

www.najtanszysport.pl





MASTER[®] R22 ERGOMETER



USER'S MANUAL



**NEJLEVNEJSI
SPORT.CZ**



**NAJLACNEJSI
SPORT.SK**



**NAJTANSZY
SPORT.PL**

IMPORTANT: Read all instructions carefully before using this product. Retain this owner's manual for future reference.
The specifications of this product may vary from this photo, subject to change without notice.

SAFETY INSTRUCTIONS

Basic precautions should always be followed, including the following safety instructions when using this equipment: Read all instructions before using this equipment.

1. Read all the instructions in this manual and do warm up exercises before using this equipment.
2. Before exercise, in order to avoid injuring the muscle, warm-up exercise of every position of the body is necessary. Refer to Warm Up and Cool Down Routine page. After exercise, relaxation of the body is suggested for cool-down.
3. Please make sure all parts are not damaged and fixed well before use. This equipment should be placed on a flat surface when using. Using a mat or other covering material on the ground is recommended.
4. Please wear proper clothes and shoes when using this equipment; do not wear clothes that might catch any part of the equipment; remember to tighten the pedaling straps.
5. Do not attempt any maintenance or adjustments other than those described in this manual. Should any problems arise, discontinue use and consult an *Authorized Service Representative*.
6. Do not use the equipment outdoors.
7. This equipment is for household use only.
8. Only one person should be on the equipment while in use.
9. Keep children and pets away from the equipment while in use. This machine is designed for adults only. The minimum free space required for safe operation is not less than two meters.
10. If you feel any chest pains, nausea, dizziness, or short of breath, you should stop exercising immediately and consult your physician before continuing.
11. The maximum weight capacity for this product is 110 kgs.

WARNING: Before beginning any exercise program consult your physician. This is especially important for the persons who are over 35 years old or who have pre-existing health problems. Read all instructions before using any fitness equipment.

CAUTION: Read all instructions carefully before operating this product.
Retain this Owner's Manual for future reference.

PARTS LIST

No.	Description	Qty	No.	Description	Qty
001	Main Frame	1	028	Bolt M8x35	2
002	Front Stabilizer	1	029	Transportation wheel	2
003	Rear Stabilizer	1	030	Nut M8	6
004	Idle Wheel Bracket	1	031	Sensor with Wire L=300mm	1
005	Seat Post	1	032	Screw ST2.9x12	2
006	Seat Sliding Tube	1	033	Hexagon Nut 7/8"	1
007	Handlebar Post	1	034	Washer Ø23xØ34.5x2.5	1
008	Handlebar	1	035	Bearing Nut II 7/8"	1
009	Handlebar Foam Grip	2	036	Boll Bearing	2
010	End Cap for Handlebar	2	037	Bearing Cup	2
011	Hand Pulse Sensor with Wire L=750mm	2	038	Bearing Nut II 15/16"	1
012	Screw ST4.2x20	2	039	WasherΦ24xΦ40xδ3.0	1
013	Console	1	040	Belt Pulley with Crank	1
014	Computer Middle Wire(L=850mm)	1	041	Belt	1
015	Bolt M5x10	4	042	Left Pedal YH-30X	1
016	Extension Sensor Wire (L=950mm)	1	043	Right Pedal YH-30X	1
017	Power Supply Wire L=550mm	1	044	Nut M10x1.0	2
018	Hexagon Nut	1	045	Eyebolt M6x36	2
019	Motor	1	046	U Bracket	2
020	Bolt M8x15	4	047	Spring Washer Ø6	2
021	Washer Φ8xΦ16x1.5	7	048	Nut M6	2
022	Curve Washer Φ8xΦ16x1.5	1	049	Press Wheel	1
023	Washer Φ8xΦ16x1.5	1	050	Bolt M8x20	9
024	The triangular tube plug I	2	051	Spring	1
025	The triangular tube plug II	2	052	Flywheel	1
026	Adjustable base M8x30	4	053	Seat Post Bushing	2
027	Big Flat Washer Φ8xΦ20x1.5	8	054	Round Knob	1

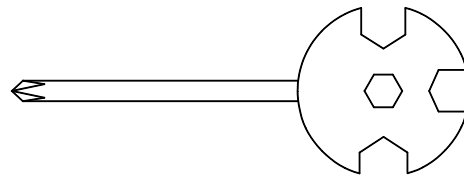
PARTS LIST

No.	Description	Qty	No.	Description	Qty
055	Adjustable Leveler M10	1	063	Right Chain Cover	1
056	Washer $\Phi 10 \times \Phi 20 \times 2.0$	1	064	Screw ST4.2x25	6
057	Seat Sliding Tube End Cap	2	065	Plastic Bolt $\Phi 8 \times 32$	2
058	Limit seat assembly	1	066	Nut M8	4
059	Seat Cushion	1	067	Bolt M6x15	4
060	Cover Cap	2	068	Nut M6	4
061	Left Chain Cover	1	069	Motor Tension Knob (L=500MM)	1
062	Screw ST4.2x20	8	070	AC Adapter L=2000mm	1

HARDWARE PACKING LIST

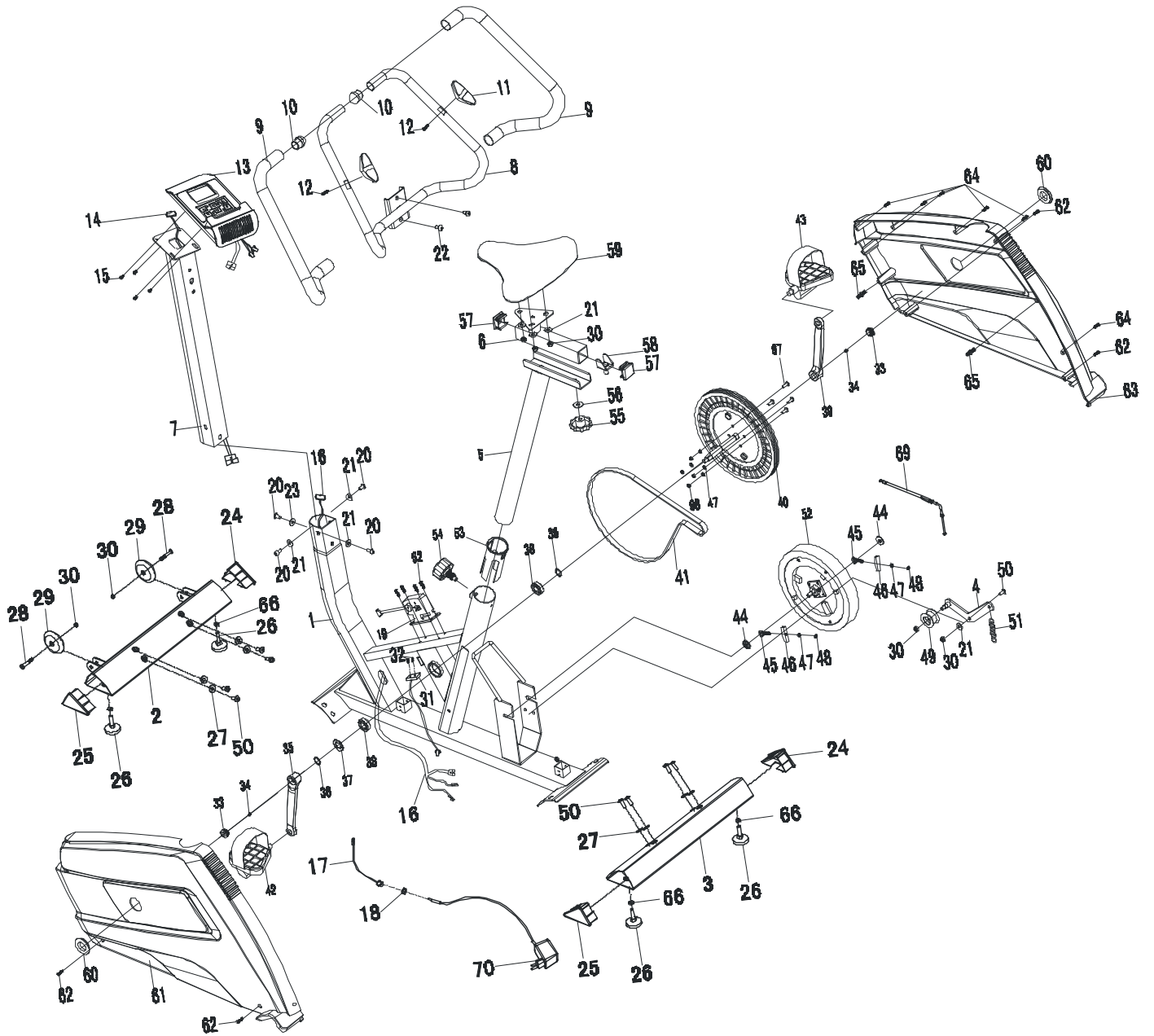


Allen Wrench S6
1 PC



Multi Hex Tool with Phillips Screwdriver
S10 S13 S14 S15
1 PC

OVERVIEW DRAWING



ASSEMBLY INSTRUCTIONS

1. Front and Rear Stabilizers Installation

Position the Front Stabilizer (2) in front of the Main Frame (1) and align bolt holes. Attach the Front Stabilizer (2) onto the front curve of the Main Frame (1) with two M8x20 Bolts (50), two Ø8xØ20 Big Washers (23).

Position the Rear Stabilizer (3) behind the Main Frame (1) and align bolt holes. Attach the Rear Stabilizer (3) onto the rear curve of the Main Frame (1) with two M8x20 Bolts (50), two Ø8xØ20 Big Curve Washers (27).

Attached the Adjustable base (26) to the Front and Rear stabilizer.

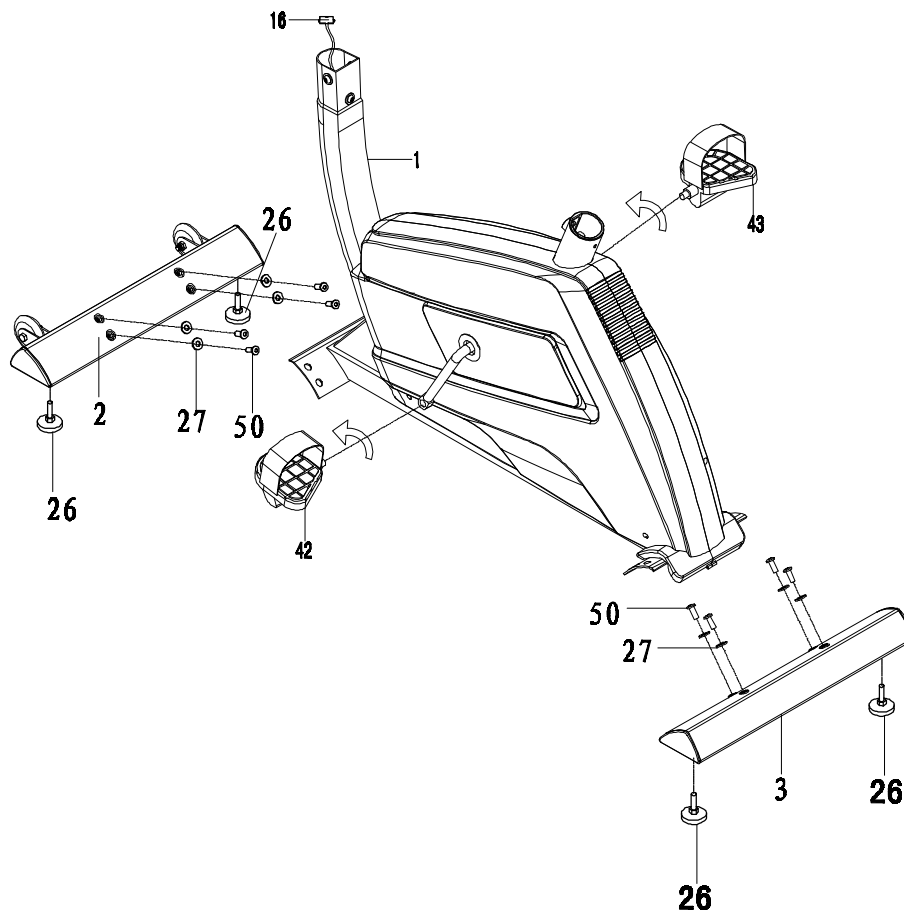
Foot Pedals Installation

The Cranks, Foot Pedals, Pedal Shafts and Pedal Straps are marked “R” for Right and “L” for Left.

Insert the pedal shaft of Left Foot Pedal (42) into threaded hole in the left Crank (40). Turn the pedal shaft by hand in the counter-clockwise direction until snug.

Note: DO NOT turn the pedal shaft in the clockwise direction, doing so will strip the threads.

Screwdriver provided Insert pedal shaft of Right Foot Pedal (43) into threaded hole in right Crank (40). Turn the pedal shaft by hand in the clockwise direction until snug.

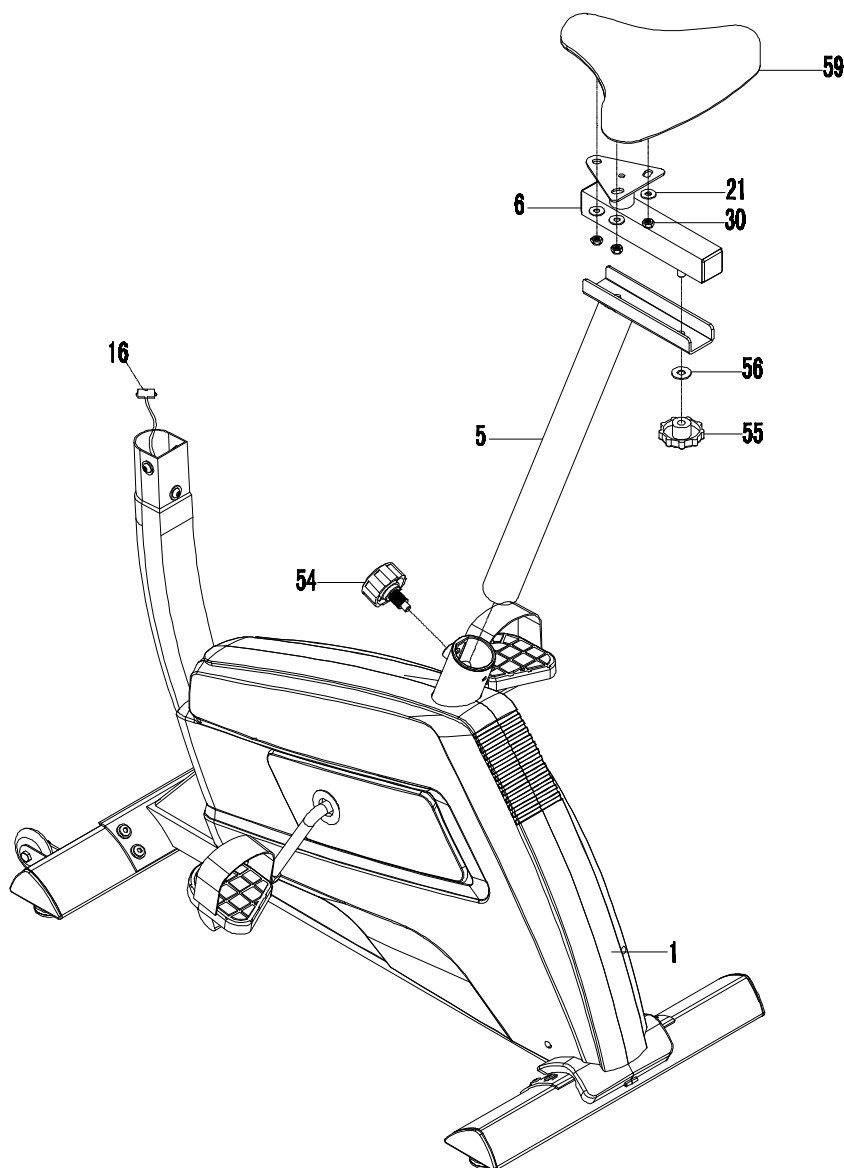


2. Seat Post, Seat Cushion, and Seat Sliding Tube Installation

Insert the Seat Post (5) into the Seat Post Bushing (53) on the tube of the Main Frame (1) and then attach the Seat Post Knob (54) onto the tube of the Main Frame (1) by turning it in a clockwise direction, lock the Seat Post (5) in the suitable position. Remove three M8 Nylon Nuts (30) and three Ø16xØ8x1.5 Washers (21) from underside of the Seat Cushion (59).

Guide bolts on underside of the Seat Cushion (59) through holes on top of the Seat Sliding Tube (6), attach with three M8 Nylon Nuts (30) and Ø16xØ8x1.5 Washers (21) that were removed.

Guide the Seat Sliding Tube Bolt on underside of the Seat Sliding Tube (6) through hole on top of the Seat Post (5), attach with one Ø10xØ20x2 Washer (56) and Seat Adjustment Knob (55).

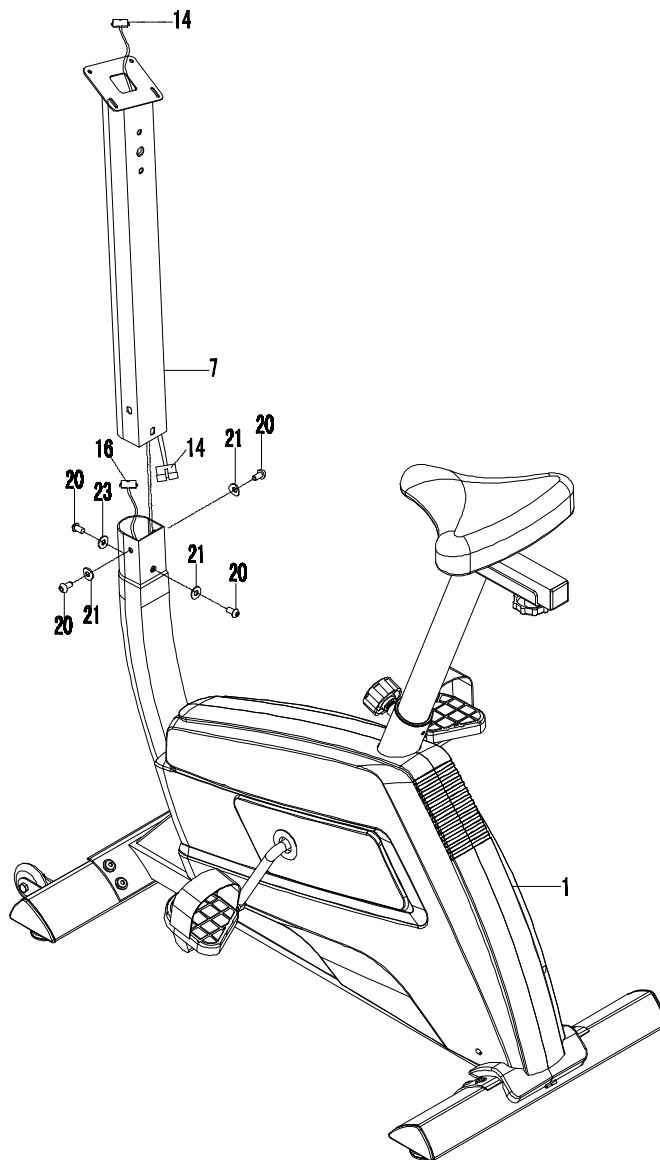


3. Handlebar Post Installation

Remove four M8x15 Bolts (20), three Ø16xØ8x1.5 Washers (21) and one Ø16xØ8x1.5 Curve Washer(23) from the Main Frame (1).

Connect the Extension Sensor Wire (16) from the Main Frame (1) to the Computer lower Wire (14) from the Handlebar Post (7).

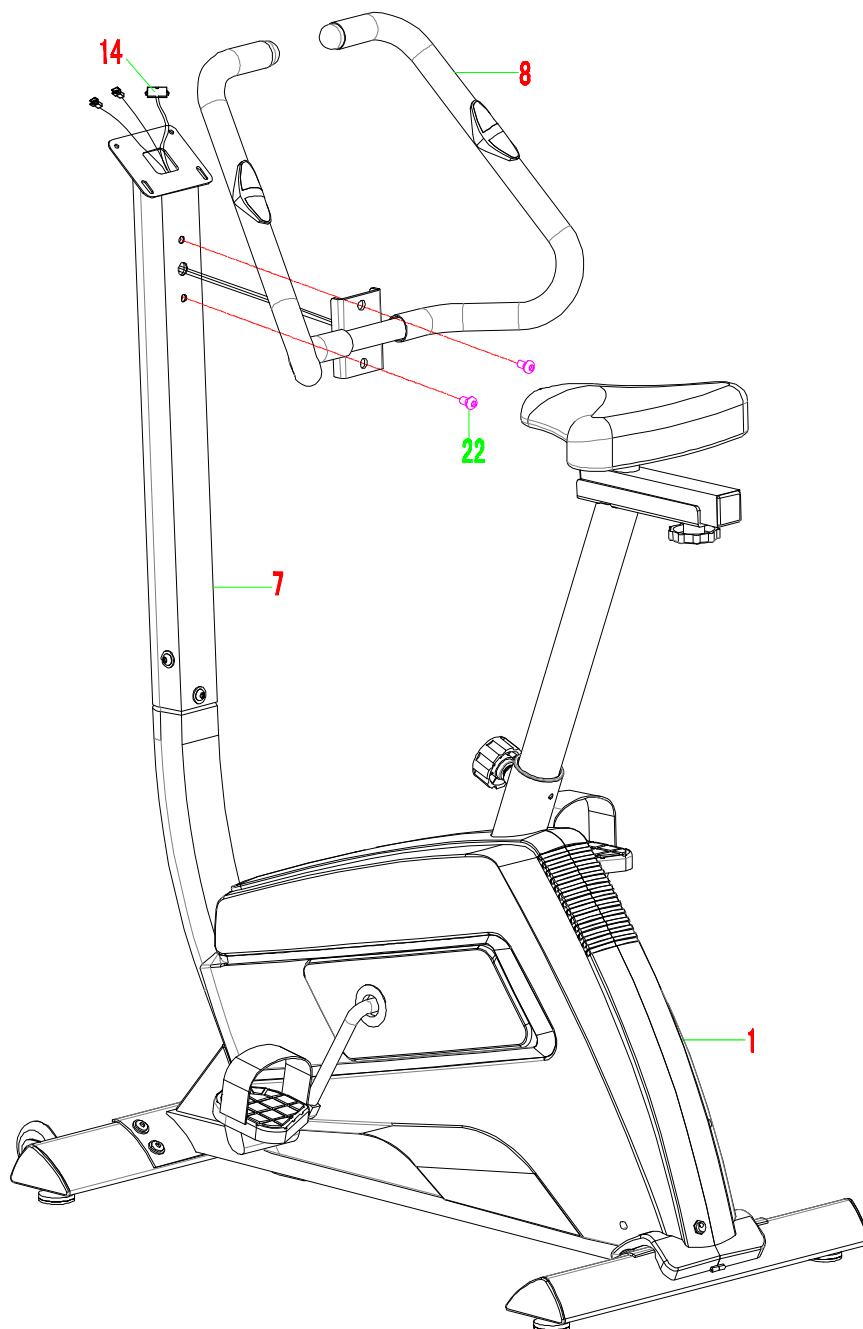
Insert the Handlebar Post (7) onto the tube of the Main Frame (1) and secure with four M8x15 Bolts (20), three Ø16xØ8x1.5 Washers (21) and one Ø16xØ8x1.5 Curve Washer(23) that were removed.



4. Handlebar Installation .

Remove two M8x16 Bolts (22) from the Front Post (7). Insert the Hand Pulse Sensor Wires (11) from the Handlebar (8) into the hole on the Front Post (7) and then pull them out from the top end of the Front Post (7).

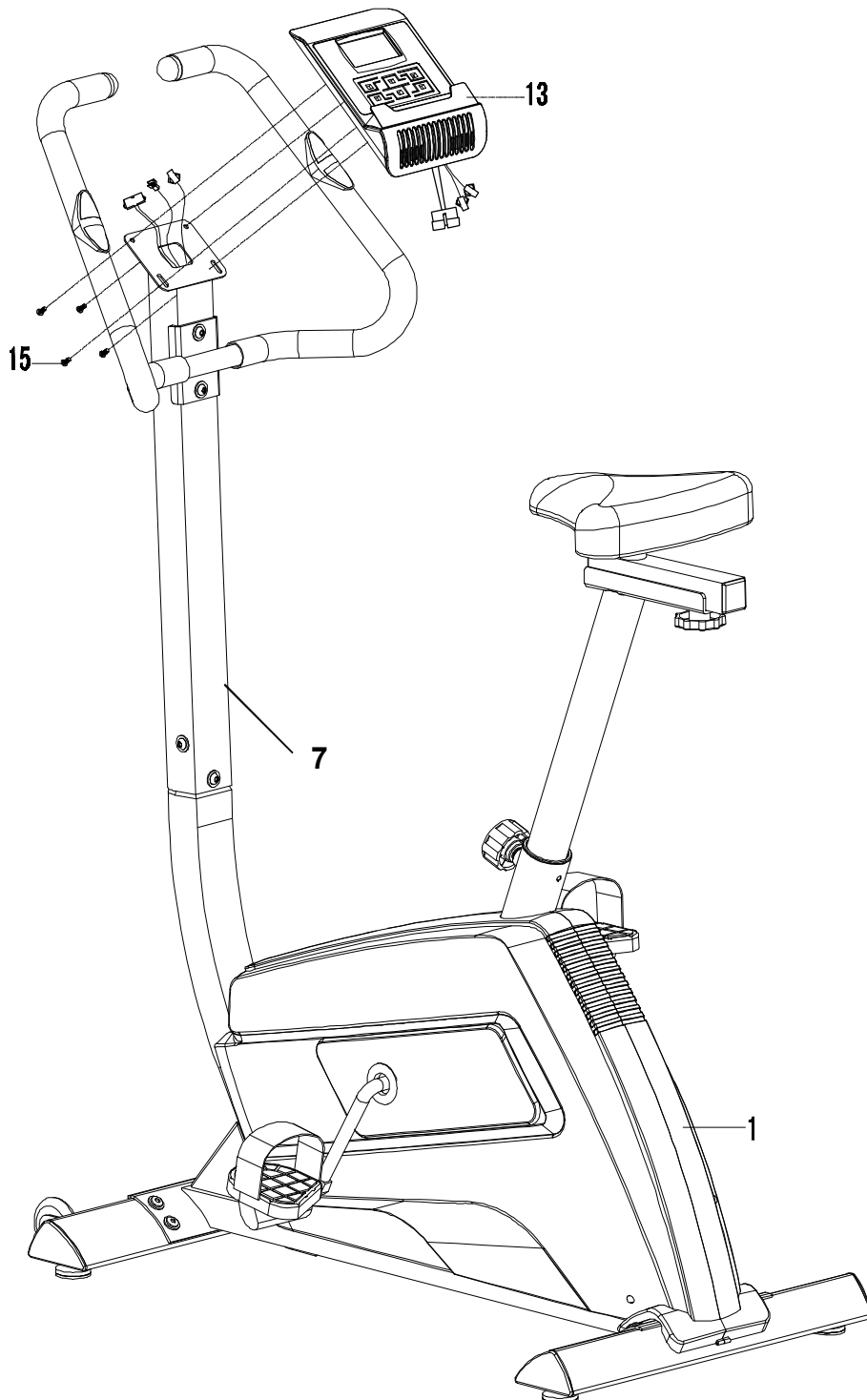
Attach the Handlebar (8) onto the Front Post (7) with two M8x16 Bolts (22) that were removed.



5 .Computer Installation

Remove four M5x10 Bolts (15) from the Computer (13).

Connect the Computer lower Wire (14) and Extension Sensor Wire (16) to the wires that come from the Computer (13). Tuck wires into the Handlebar Post (7). Attach the Computer (13) onto the top end of the Handlebar Post (7) with four M5x10 Bolts (15) that were removed.



INSTRUCTION MANUAL

Key Functions

START/STOP: 1. Start & Pauses workouts.
 2. Start body fat measurement and quit the body fat program.
 3. Operates only when in stop mode. Holding key for seconds will reset all function value to be zero.

DOWN: Decrease value of selected workout parameter: TIME, DISTANCE, etc. During the workout, it will decrease the resistance load.

UP : Increases value of selected workout parameter. During the workout, it will increase the resistance load.

MODE/ENTER: At the stop state to input desired value or work out mode. In sports mode press the button for selection function display value on LCD.

TEST (PULSE、 RECOVERY) : Press to enter into Recovery function when computer has the heart rate value. Recovery is Fitness Level 1-6 after 1 minute. F1 is the best, and F6 is the worst.

Workout Selection

After power-up using UP or DOWN keys to select then pressing MODE/ENTER to enter the desired mode.

Setting Workout Parameters

After selecting your desired program, you may pre-set several workout parameters for desired results.

WORKOUT PARAMETERS:

TIME / DISTANCE / CALORIES / T.H.R

Note: Some parameters are not adjustable in certain programs.

Once a program has been selected, pressing MODE/ENTER, will make "Time" parameter flash. Using UP OR DOWN KEY you may select desired time value. Press MODE/ENTER KEY to input value. Flashing prompt will move to the next parameter. Continue use of UP OR DOWN KEY . Press START/STOP to start workout.

More About Workout Parameters

Field	Setting Range	Default Value	Increment/Decrement	Description
Time	0:00~99:00	00:00	± 1:00	1. When display is 0:00, Time will count up. 2. When time is 1:00~99:00, It will count down to 0.
Distance	0.00~999.0	0.00	±1.0	1. When display is 0.0, Distance will count up. 2. When Distance is 1.0~999.0, it will count down to 0.
Calories	0~9950	0	±50	1. When display is 0, Calories will count up. 2. When Calories is 50~9950, it will count down to 0.

T.H.R	0~220	0	±1	When Heart Rate exceeds Target H.R, the number of Heart Rate will flash in programs .
-------	-------	---	----	---

Program Operation

Manual(P1)

MANUAL

Selecting “*Manual*” using UP OR DOWN KEY then pressing MODE/ENTER KEY . 1st parameter “Time” will flash so value can be adjusted using UP OR DOWN KEY .Press MODE/ENTER KEY to save value & move to next parameter to be adjusted.

Continue through all desired parameters, pressing START/STOP to start workout.

Note: One of workout parameters counts down to be zero, it will have bi sounds and stop the workout automatically. Press START KEY to continue the workout to reach the unfinished workout parameter.

Pre-programs (P2-P10)

There are 9 program profiles ready for use. All program profiles have 16 level of resistance.



Setting Parameters for Pre-programs

Selecting one of pre-programs using UP OR DOWN KEY then pressing MODE/ENTER KEY . 1st parameter “Time”

will flash so value can be adjusted using UP OR DOWN KEY .Press MODE/ENTER KEY to save value & move to next parameter to be adjusted.

Continue through all desired parameters, pressing START/STOP to start workout.

Note: One of workout parameters counts down to be zero, it will have bi sounds and stop the workout automatically. Press START KEY to continue the workout to reach the unfinished workout parameter.

TARGET HEART RATE Program(P11)

T.H.R

Setting Parameters for TARGET H.R

Selecting “*TARGET H.R.*” using UP OR DOWN KEY then pressing MODE/ENTER KEY . 1st parameter “Time” will flash so value can be adjusted using UP OR DOWN KEY .Press MODE/ENTER KEY to save value & move to next parameter to be adjusted.

Continue through all desired parameters, pressing START/STOP to start workout.

Note: If Pulse is above or below (± 5) the set TARGET H.R, computer will adjust the resistance load automatically. It will check Every 15 seconds approx. 1 resistance load will increase or decrease.(Note: each resistance load represents 2 level of loading)

One of workout parameters counts down to be zero, it will have bi sounds and stop the workout automatically. Press START/STOP to continue the workout to reach unfinished workout parameter.

BODY FAT PROGRAM(P12)

B.F.**Setting Data for Body Fat**

Selecting "**BODY FAT Program**" using UP OR DOWN KEY then pressing MODE/ENTER.

"Male" will flash so Gender can be adjusted using UP OR DOWN KEY, press MODE/ENTER to save gender & move to next data.

"175" of Height will flash so Height can be adjusted to use UP OR DOWN KEY, press MODE/ENTER KEY save value & move to next data.

"75" of Weight will flash so Weight can be adjusted to use UP OR DOWN KEY, press MODE/ENTER KEY to save value & move to next data.

"30" of Age will flash so Age can be adjusted using UP OR DOWN KEY, press MODE/ENTER to save value.

Press START/STOP to start measurement, please also grasp hand pulse grips.

After 15 seconds the display will show out Body Fat %, BMR & BMI.

NOTE:

Body Types: There are 5 body types divided according to the FAT% calculated.

BMR: Basal Metabolism Ratio

BMI: Body Mass Index

Press START/STOP KEY to return the main Display.

Press MODE/ENTER key to selection function display value on LCD.

MAINTENANCE

Cleaning

The upright bike can be cleaned with a soft cloth and mild detergent. Do not use abrasives or solvents on plastic parts. Please wipe your perspiration off the upright bike after each use. Be careful not get excessive moisture on the computer display panel as this might cause an electrical hazard or electronics to fail.

Please keep the upright bike, specially, the computer console, out of direct sunlight to prevent screen damage.

Please inspect all assembly bolts and pedals on the machine for proper tightness every week.

Storage

Store the upright bike in a clean and dry environment away from children.

TROUBLESHOOTING

PROBLEM	SOLUTION
The upright bike wobbles when in use.	Turn the adjustable leveler on the rear stabilizer as needed to level the upright bike.
There is no display on the computer console.	<ol style="list-style-type: none"> 7. Remove the computer console and verify the wires that come from the computer console are properly connected to the wires that come from the handlebar post. 8. Check if the batteries are correctly positioned and battery springs are in proper contact with batteries. 9. The batteries in the computer console may be dead. Change to new batteries.
There is no heart rate reading or heart rate reading or is erratic / inconsistent.	<ol style="list-style-type: none"> 7. Make sure that the wire connections for the hand pulse sensors are secure. 8. To ensure the pulse readout is more precise, please always hold on to the handlebar grip sensors with two hands instead of just with one hand only when you try to test your heart rate figures. 9. Gripping the hand pulse sensors too tight. Try to maintain moderate pressure while holding onto the hand pulse sensors.
The upright bike makes a squeaking noise when in use.	The bolts may be loose on the upright bike, please inspect the bolts and tighten the loose bolts.

WARM UP AND COOL DOWN ROUTINE

A good exercise program consists of a warm-up, aerobic exercise, and a cool down. Do the entire program at least two to three times a week, resting for a day between workouts. After several months you can increase your workouts to four or five times per week.

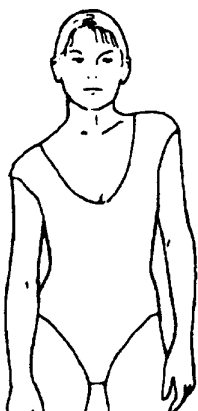
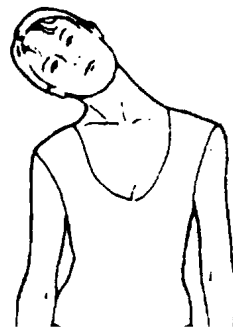
AEROBIC EXERCISE is any sustained activity that sends oxygen to your muscles via your heart and lungs. Aerobic exercise improves the fitness of your lungs and heart. Aerobic fitness is promoted by any activity that uses your large muscles eg: legs, arms and buttocks. Your heart beats quickly and you breathe deeply. An aerobic exercise should be part of your entire exercise routine.

The **WARM-UP** is an important part of any workout. It should begin every session to prepare your body for more strenuous exercise by heating up and stretching your muscles, increasing your circulation and pulse rate, and delivering more oxygen to your muscles.

COOL DOWN at the end of your workout, repeat these exercises to reduce soreness in tired muscles.

HEAD ROLLS

Rotate your head to the right for one count, feeling the stretch up the left side of your neck, then rotate your head back for one count, stretching your chin to the ceiling and letting your mouth open. Rotate your head to the left for one count, then drop your head to your chest for one count.

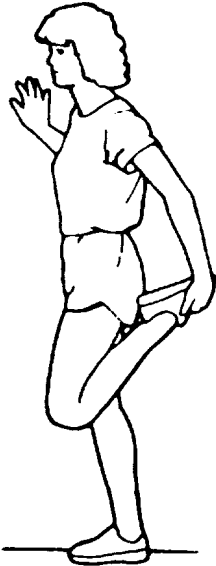
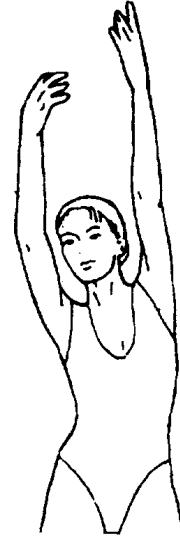


SHOULDER LIFTS

Lift your right shoulder toward your ear for one count. Then lift your left shoulder up for one count as you lower your right shoulder.

SIDE STRETCHES

Open your arms to the side and lift them until they are over your head. Reach your right arm as far toward the ceiling as you can for one count. Repeat this action with your left arm.



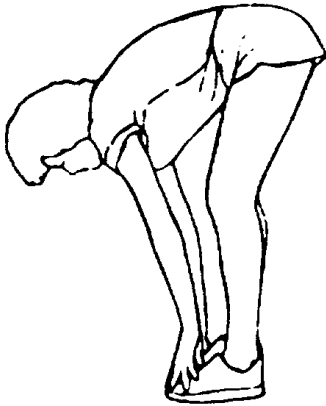
QUADRICEPS STRETCH

With one hand against a wall for balance, reach behind you and pull your right foot up. Bring your heel as close to your buttocks as possible. Hold for 15 counts and repeat with left foot.

INNER THIGH STRETCH

Sit with the soles of your feet together and your knees pointing outward. Pull your feet as close to your groin as possible. Gently push your knees toward the floor. Hold for 15 counts.



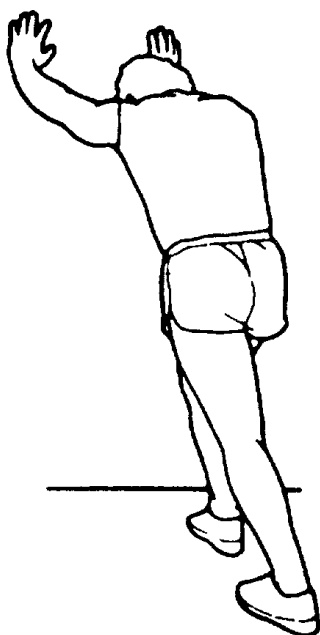
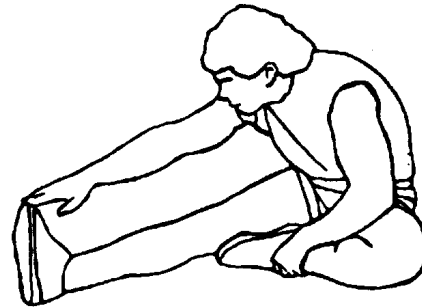


TOE TOUCHES

Slowly bend forward from your waist, letting your back and shoulders relax as you stretch toward your toes. Reach as far as you can and hold for 15 counts.

HAMSTRING STRETCHES

Extend your right leg. Rest the sole of your left foot against your right inner thigh. Stretch toward your toe as far as possible. Hold for 15 counts. Relax and then repeat with left leg.



CALF/ACHILLES STRETCH

Lean against a wall with your left leg in front of the right and your arms forward. Keep your right leg straight and the left foot on the floor; then bend the left leg and lean forward by moving your hips toward the wall. Hold, then repeat on the other side for 15 counts.

WARRANTY

for other countries

The product is warranted for 24 months following the date of delivery to the original purchaser.

This warranty does not apply to damages caused by misuse of this product, accidental or intentional damage, neglect or commercial use.

Excluded from this warranty is liability for consequential property or commercial damages or for damages for loss of use.

This warranty is valid only to the original purchaser and under normal use. Repairs must be made by an authorized dealer, otherwise this warranty void.



Environmental protection - Information about electrical and electronic equipment disposal.

Do not throw a device into a household waste container after its service life finishes or its repair is uneconomical.

Hand the device over to a designated waste collection point to dispose it properly.

There it will be accepted free of charge. The correct disposal will help to conserve natural resources and prevent potential negative effects on environment and human health which could arise from inappropriate waste handling. For more details please contact your local authorities or the nearest waste collection point.

In case of the wrong disposal fines could be imposed in accordance with national regulations

© COPYRIGHT

MASTER SPORT s.r.o. retains all rights to this Owner's Manual. No text, details, or illustrations from this manual may be either reproduced, distributed, or become the subject of unauthorized use for commercial purposes, nor may they be made available to others.

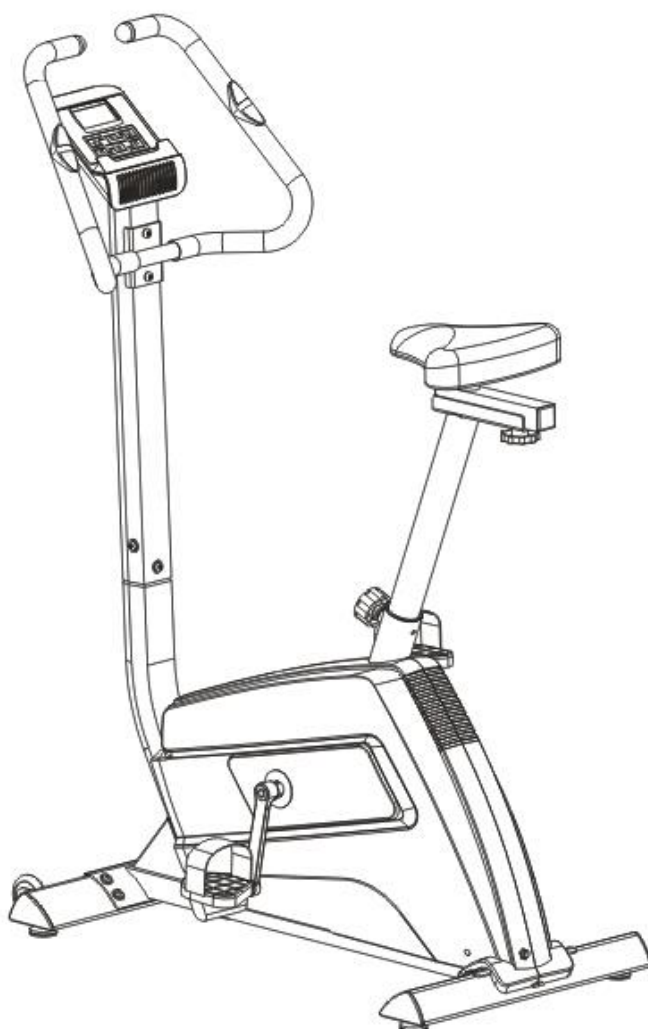
Reproduction prohibited!

Address of local distributor:



Stationäres Fahrrad

MASTER[®] R22 ERGOMETER



GEBRAUCHSANWEISUNG



**NEJLEVNEJSI
SPORT.CZ**



**NAJLACNEJSI
SPORT.SK**



**NAJTANSZY
SPORT.PL**

WICHTIG: Vor dem Beginn des Turnens lesen Sie bitte aufmerksam folgende Informationen. Behalten Sie die Anleitung für mögliche zukünftige Bedürfnisse.

Die Produkt-Spezifikation kann sich gering von dieser Darstellung abweichen.

Wir bedanken uns, dass Sie unser Produkt gekauft haben. Obwohl wir viel Kraft für Qualitätssicherung jedes unseres Produkts aufwenden, können vereinzelte Fehler oder übersehene Mängel erscheinen. Falls Sie einen Mangel oder einen fehlenden Teil feststellen, kontaktieren Sie uns.

Dieses Produkt wurde ausschließlich für den Hausgebrauch von Erwachsenen konzipiert. Die Garantie gilt nicht für Produkte, die in Fitnessclubs, Fitnessstudios und anderen kommerziellen Räumen benutzt werden.

Dieses Produkt wurde so konzipiert, dass es Sicherheit leistet, bestimmte Regeln müssen jedoch eingehalten werden:

SICHERHEITSREGELN:

- Um die Muskelbeschädigung zu vermeiden, ist es vor dem Training nötig, Stretching-Übungen durchzuführen. Diese Übungen finden Sie in der Anweisung unter Kapitel ÜBUNGSINSTRUKTIONEN.
- Vor jedem Gebrauch des Geräts versichern Sie sich, dass es nicht beschädigt ist und alle Teile festgezogen sind.
- Während des Trainings und nach dem Training verhindern Sie den Zutritt den Kindern und den Tieren zum Gerät.
- Dieses Gerät kann nur von einer Person benutzt werden (auf einmal).
- Falls während des Turnens Kopfschmerzen, Schwindel, Schmerzen im Brustkorb oder andere alarmierende Symptome erscheinen, hören Sie sofort auf zu turnen und konsultieren Sie Ihren Arzt.
- Verwenden Sie das Gerät auf einer sauberen und ebenen Oberfläche. Wir empfehlen eine Unterlage unter das Gerät zu legen, um den Teppich oder anderen Bodenbelag zu schützen.
- Halten Sie einen sicheren Abstand der Händen und Beinen von den beweglichen Teilen und vergessen Sie nicht die Pedalriemen festzuziehen.
- Legen Sie in die Löcher keine Bestandteile hinein.
- Vor der Installation und dem Trainingsanfang kennen Sie detailliert die Anweisung lernen.
- Vor dem Beginn des Turnens führen Sie immer das Einturnen und das Aufwärmen durch.
- Benutzen Sie das Gerät nicht draußen, es ist nur für den Hausgebrauch bestimmt.
- Für Ihre Sicherheit ist es erforderlich, um das Gerät 2 m Freiraum zu halten.
- Benutzen Sie das Gerät nur zu Zwecken, die in dieser Anleitung angeführt sind.
- Turnen Sie in einer bequemen lockeren Kleidung und Sportschuhen.
- Dieses Gerät ist nur für den Hausgebrauch bestimmt.
- Immer, wenn Sie auf die Pedale treten, halten Sie sich an den Handgriffen. An der Seite, wo Sie treten,

stellen Sie das Pedal in die tiefste Position, treten Sie darauf und erst dann geben das andere Bein auf das andere Pedal. Beim Austreten gehen Sie gleich vor – geben Sie das Pedal in die tiefste Position an der Seite, wo sie austreten.

- Kontrollieren Sie vor dem ersten Turnen und dann regelmäßig jede 1-2 Monate alle Verbindungen, ob sie festgezogen und in Ordnung sind.
- Führen Sie auf dem Gerät keine Bearbeitungen oder Wartung durch, die nicht in dieser Anweisung beschrieben sind. Falls ein Problem auftritt, wenden Sie sich an Ihren Händler oder Service.
- Die maximale Tragfähigkeit ist 110 kg.

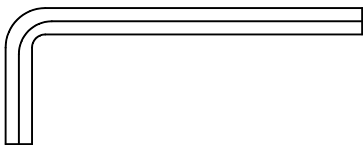
HINWEIS: KONSULTIEREN SIE EINEN ARZT, BEVOR SIE MIT DEM TRAINING BEGINNEN. ES IST NÖTIG BEI PERSONEN, DIE ÄLTER ALS 35 SIND UND BEI PERSONEN MIT GESUNDHEITSPROBLEMEN. LESEN SIE IMMER ALLE ANLEITUNGEN, BEVOR SIE DAS GERÄT VERWENDEN. WIR SIND FÜR UNFÄLLE ODER BESCHÄDIGUNGEN DER GERÄTE NICHT VERANTWORTLICH, DIE DURCH EINE FALSCHER BENUTZUNG DIESES GERÄTS VERURSACHT WURDEN.

TEILELISTE

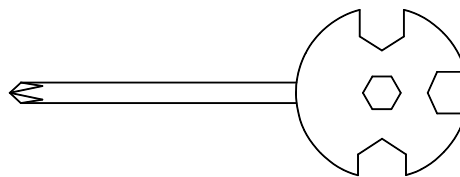
Nr.	Beschreibung	Anzahl	Nr.	Beschreibung	Anzahl
001	Hauptrahmen	1	028	Schraube M8x35	2
002	Vordere Stabilisierungsstange	1	029	Transporträdchen	2
003	Hintere Stabilisierungsstange	1	030	Mutter M8	6
004	Spannrollenhalter	1	031	Sensor mit Kabel (Länge=300mm)	1
005	Sattelstange	1	032	Schraube ST2.9x12	2
006	Horizontale Sattelstange	1	033	Sechskantige Mutter 7/8"	1
007	Lenkstange	1	034	Unterlegscheibe Ø23xØ34.5x2.5	1
008	Lenker	1	035	Mutter des Kugellagers II 7/8"	1
009	Schaumgriff zu Lenker	2	036	Kugellager	2
010	Lenker-Endkappe	2	037	Kappe des Kugellagers	2
011	Pulsfrequenzsensor mit Kabellänge=750mm	2	038	Mutter des Kugellagers II 15/16"	1
012	Schraube ST4.2x20	2	039	Unterlegscheibe Φ24xΦ40xδ3.0	1
013	Computer	1	040	Riemenrolle mit Klinke	1
014	Mittleres Computerkabel (Länge=850mm)	1	041	Riemen	1
015	Schraube M5x10	4	042	Linkes Pedal YH-30X	1
016	Lastkabel (Länge=950mm)	1	043	Rechtes Pedal YH-30X	1
017	Zuführungskabel (Länge=550mm)	1	044	Mutter M10x1.0	2
018	Sechskantige Mutter	1	045	Schraube M6x36	2

019	Motor	1	046	U Klemme	2
020	Schraube M8x15	4	047	Feder-Unterlegscheibe Ø6	2
021	Unterlegscheibe $\Phi 8 \times \Phi 16 \times 1.5$	7	048	Mutter M6	2
022	Gebogene Unterlegscheibe $\Phi 8 \times \Phi 16 \times 1.5$	1	049	Rädchen	1
023	Unterlegscheibe $\Phi 8 \times \Phi 16 \times 1.5$	1	050	Schraube M8x20	9
024	Dreieckiges Endstück I	2	051	Feder	1
025	Dreieckiges Endstück II	2	052	Schwungrad	1
026	Reguliergrundlage M8x30	4	053	Sattelstange-Fassung	2
027	Große flache Unterlegscheibe $\Phi 8 \times \Phi 20 \times 1.5$	8	054	Runde Schraube	1
Nr.	Beschreibung	Anzahl	Nr.	Beschreibung	Anzahl
055	Regulier-Schraube M10	1	063	Rechte Seitenabdeckung	1
056	Unterlegscheibe $\Phi 10 \times \Phi 20 \times 2.0$	1	064	Schraube ST4.2x25	6
057	Endstück der Sattelstange	2	065	Plastik-Schraube $\Phi 8 \times 32$	2
058	Sperre der Sattelleinstellung	1	066	Mutter M8	4
059	Sattel	1	067	Schraube M6x15	4
060	Endkappe	2	068	Mutter M6	4
061	Linke Seitenabdeckung	1	069	Motor-Last-Schraube (d=500MM)	1
062	Schraube ST4.2x20	8	070	AC Adapter (Länge=2000mm)	1

NOTWENDIGES WERKZEUG

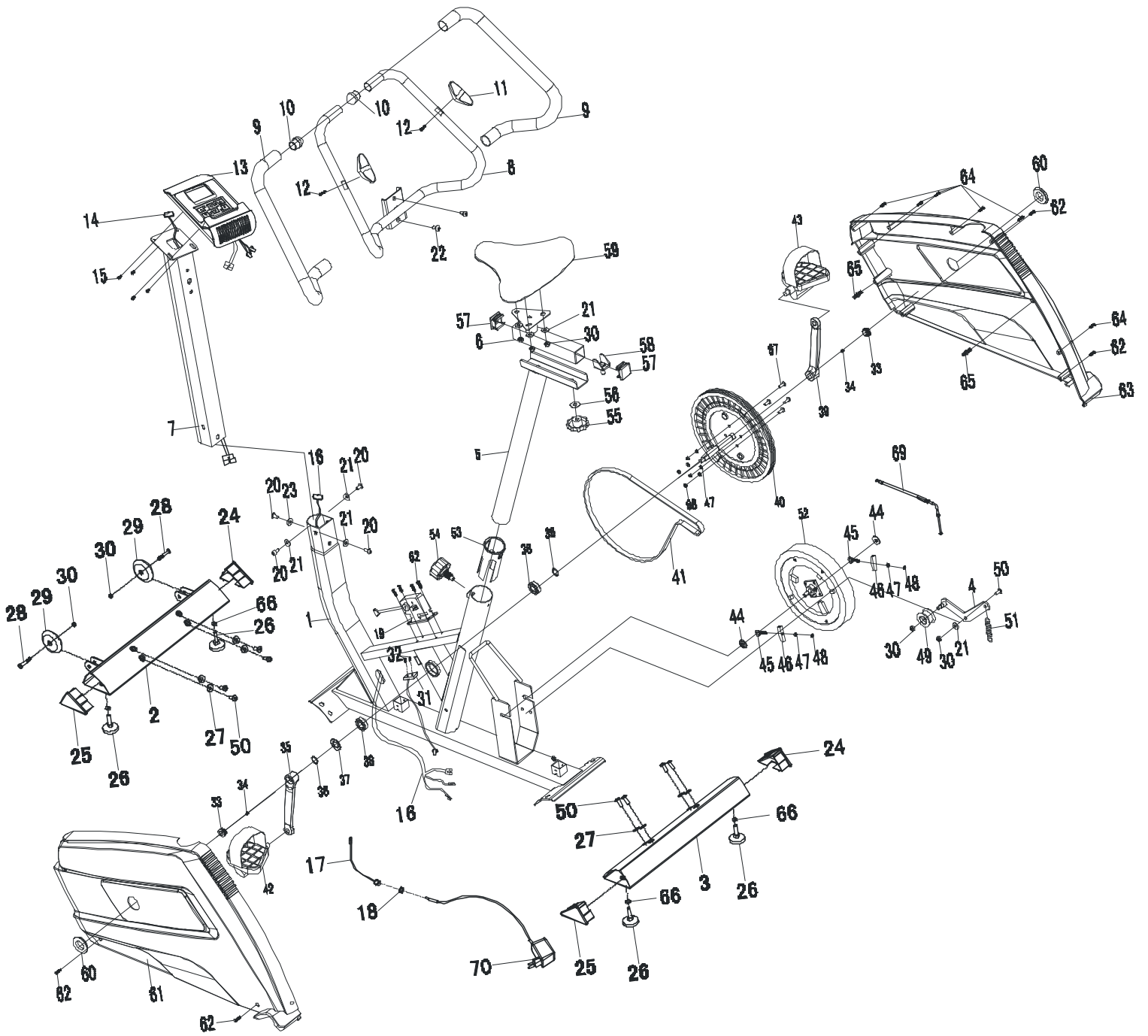


IMBUSSCHLÜS
SEL S6 1 St.



Multifunktionstaste mit einem
Schraubendreher S10 S13 S14 S15
1 St.

TEILEENTWURF



INSTRUKTIONEN ZUM AUFBAU

1. MONTAGE DER VORDEREN UND HINTEREN STABILISIERUNGSSTANGE

Befestigen Sie die vordere Stabilisierungsstange (2) aus dem vorderen Teil des Hauptrahmens (1) mithilfe von 2 Schrauben M8x20 (50) und 2 großen Unterlegscheiben Ø8xØ20 (23).

Befestigen Sie die hintere Stabilisierungsstange (3) aus dem hinteren Teil des Hauptrahmens (1) mithilfe von 2 Schrauben M8x20 (50) und 2 großen Unterlegscheiben Ø8xØ20 (27). Befestigen Sie die Einstellschrauben (26) an der vorderen und der hinteren Stabilisierungsstange.

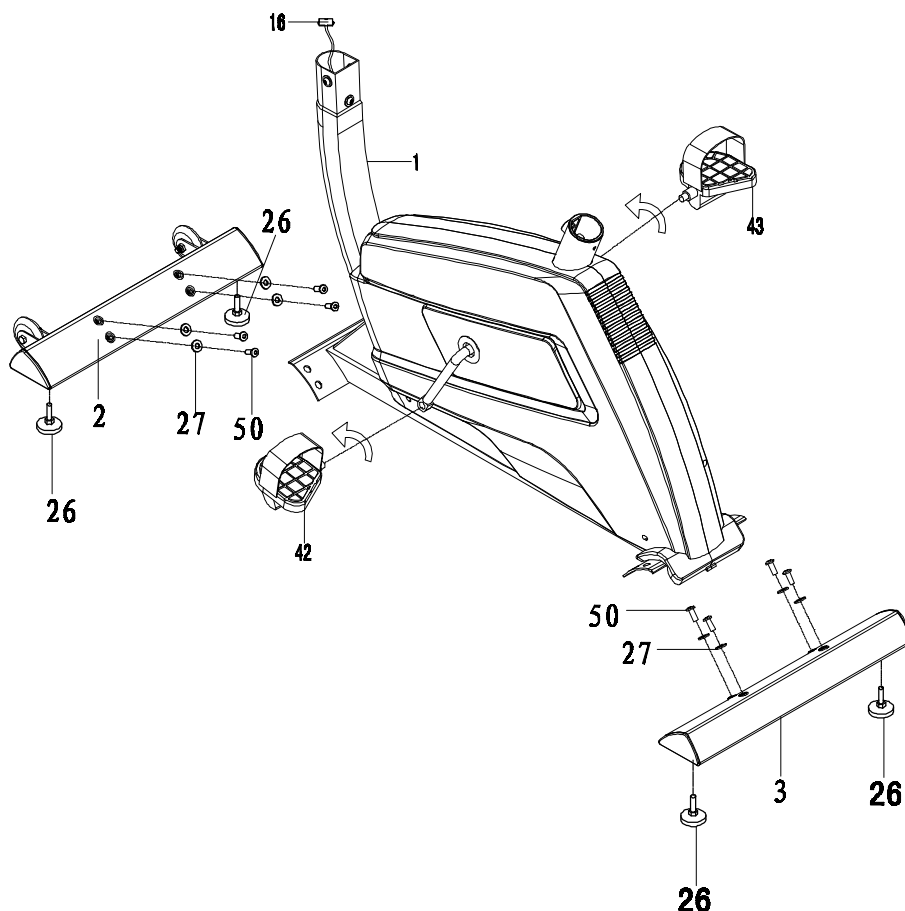
Pedalbefestigung

Klinken, Pedale, Pedalachsen und Pedalriemen sind mit „R“ rechte und „L“ linke gezeichnet.

Legen Sie die Pedalachsen des linken Pedals (42) ins Loch mit einem Gewinde in der linken Klinke (40). Drehen Sie mit einer Hand mit der Pedalachse gegen den Uhrzeigersinn bis zum Anschlag.

Hinweis: drehen Sie nicht mit dem Pedal im Uhrzeigersinn, dies könnte zur Gewindebeschädigung führen.

Befestigen Sie die rechte Pedalachse (43) am Loch mit einem Gewinde in der rechten Klinke (40). Ziehen Sie die Achse mit einer Hand im Uhrzeigersinn bis zum Anschlag fest.

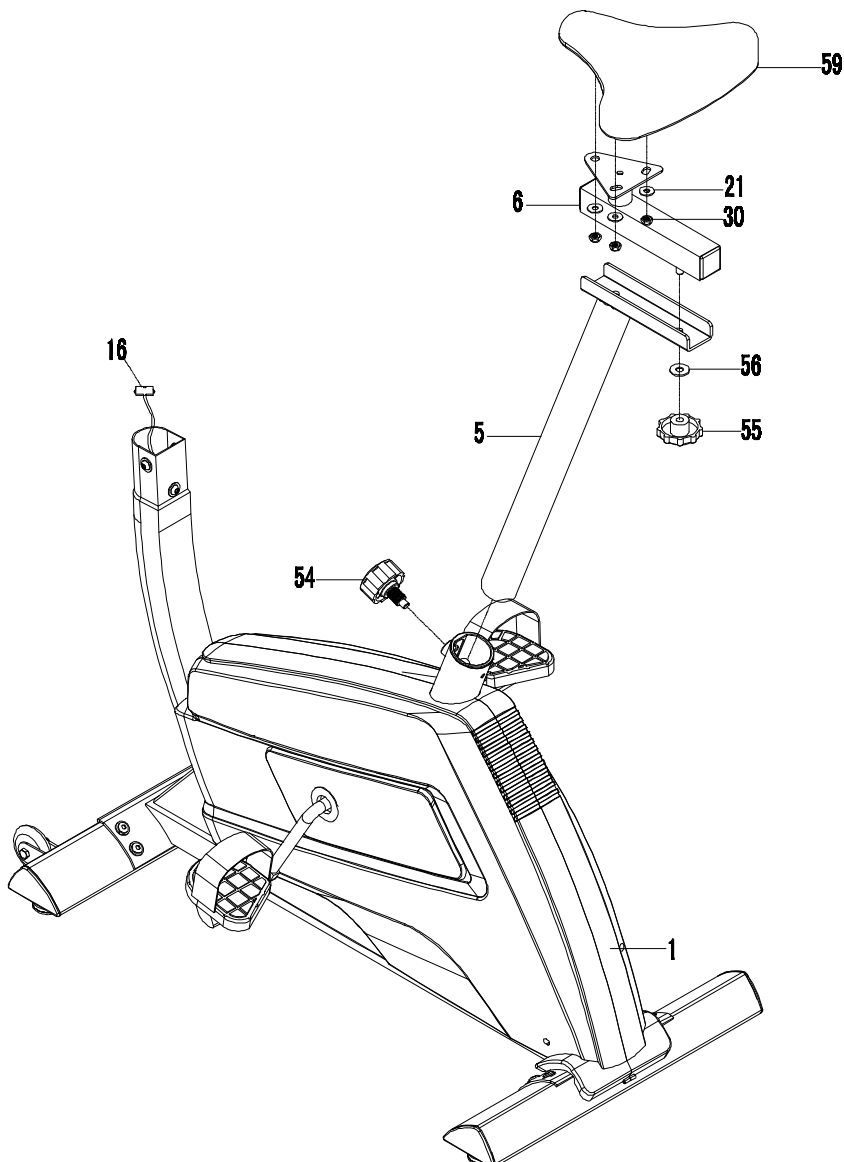


2. Sattelstange, Sattel und horizontale Sattelstange

Schieben Sie die Sattelstange (5) in die Fassung der Sattelstange (53) an der Stange des Hauptrahmes (1) ein, und dann schrauben Sie die Sattelschraube (54) an die Stange des Hauptrahmes (1) im Uhrzeigersinn, Befestigen Sie die Sattelstange (5) an einer Position, die für Sie bequem ist. Schrauben Sie 3 Nylon-Mutter M8 (30) und 2 Unterlegscheiben $\text{\O}16 \times \text{\O}8 \times 1.5$ (21) aus der unteren Seite des Sattels (59) ab.

Den Sattel schrauben Sie jetzt an die horizontale Sattelstange (6) mithilfe von Muttern (30) und Unterlegscheiben (21), die Sie vorher abgeschraubt haben.

Schieben Sie die Schraube aus der unteren Seite der horizontalen Sattelstange (6) durch das Loch des oberen Teiles der Sattelstange (5), befestigen Sie sie mithilfe von der Unterlegscheibe $\text{\O}10 \times \text{\O}20 \times 2$ (56) und der Sattelchraube (55).

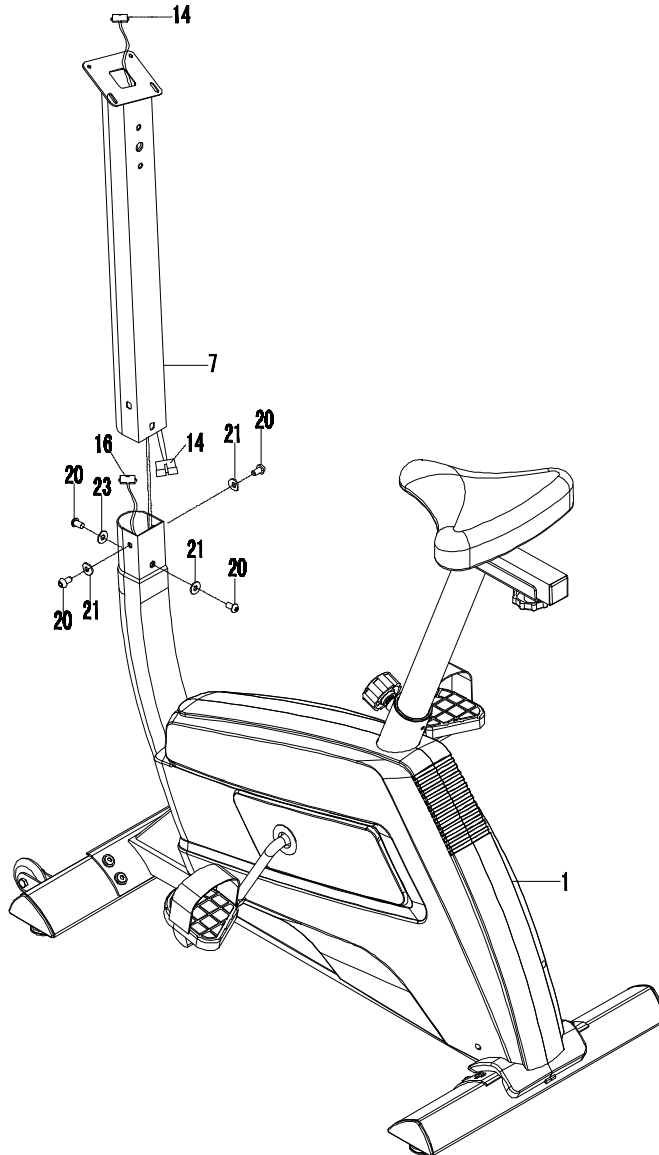


3. Befestigung der Lenkstange

Schrauben Sie 4 Schrauben M8x15 (20), 3 Unterlegscheiben $\text{\O}16 \times \text{\O}8 \times 1.5$ (21) und 1 gebogene Unterlegscheibe $\text{\O}16 \times \text{\O}8 \times 1.5$ (23) aus dem Hauptrahmen (1) ab.

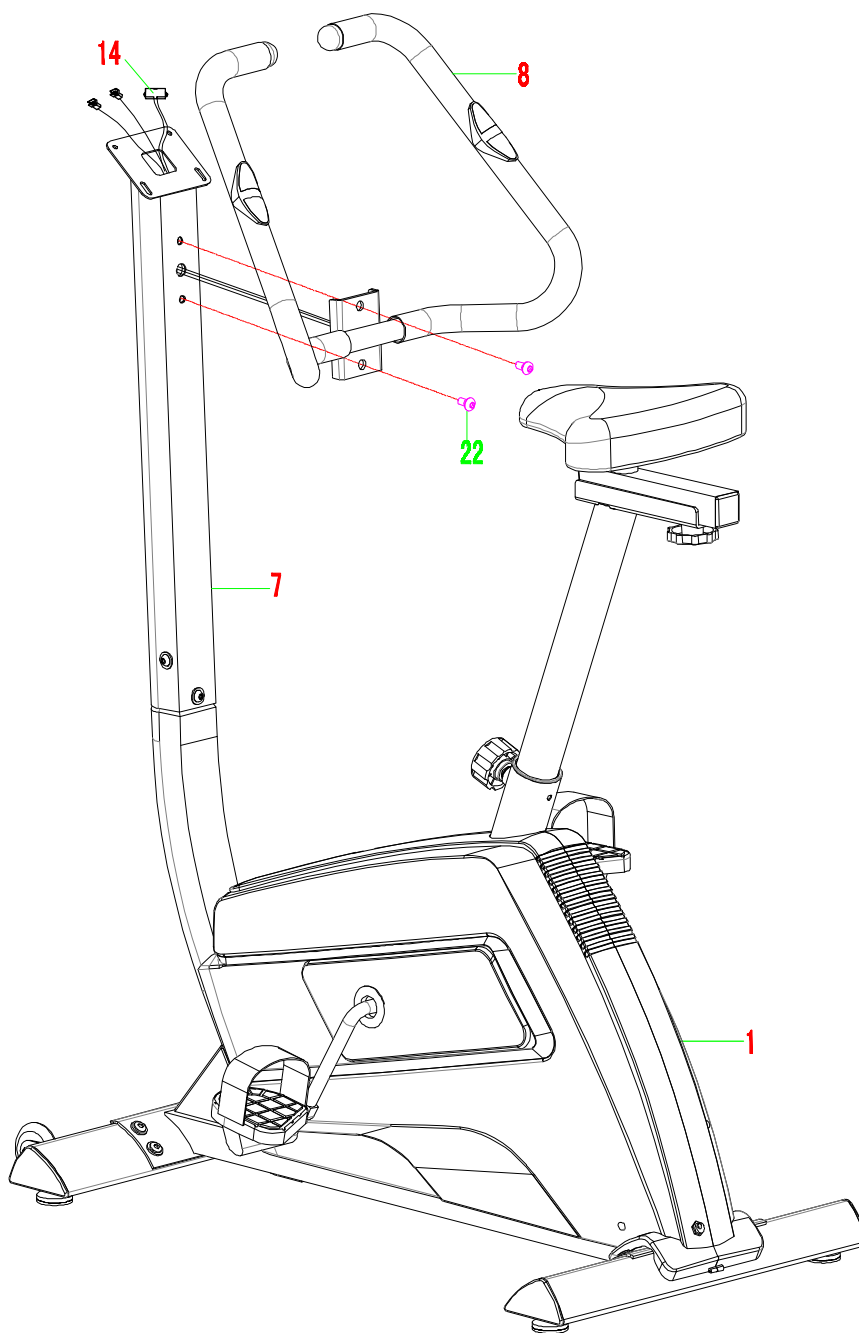
Verbinden Sie das Lastkabel (16), das aus dem Hauptrahmen führt(1), mit dem unteren Computerkabel (14), das aus der Lenkstange führt (7).

Schieben Sie die Lenkstange (7) in die Stange des Hauptrahmens (1) ein und ziehen Sie sie mithilfe von 4 Schrauben M8x15 (20), 3 Unterlegscheiben $\text{\O}16 \times \text{\O}8 \times 1.5$ (21) und einer gebogenen Unterlegscheibe $\text{\O}16 \times \text{\O}8 \times 1.5$ (23), die Sie vorher abgeschraubt haben fest.



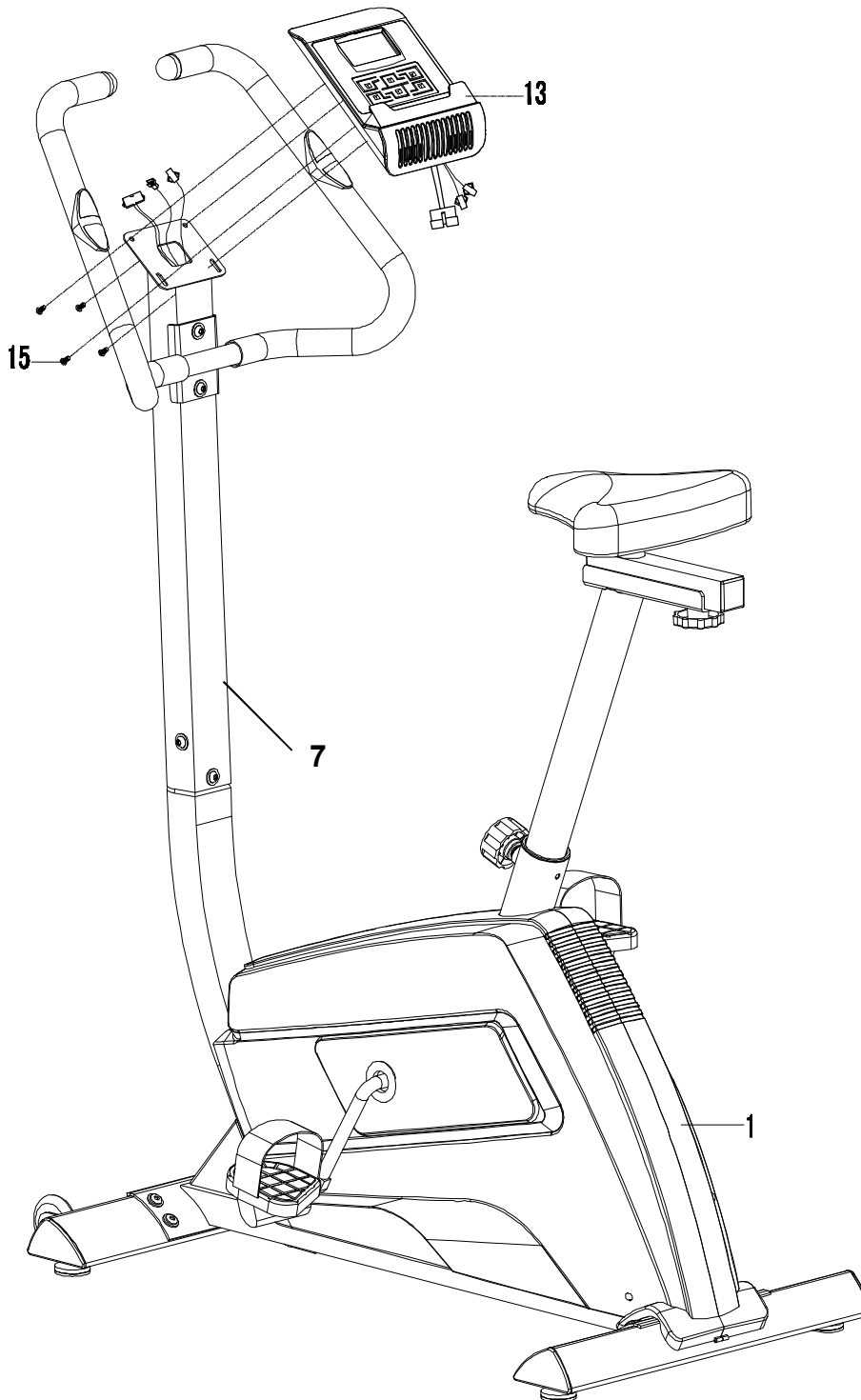
4. Befestigung des Lenkers

Schrauben Sie 2 Schrauben M8x16 (22) aus der vorderen Stange (7) ab. Legen Sie die Pulsfrequenz-Sensorkabel (11), die aus dem Lenker führen (8), ins Loch in der vorderen Stange (7) und dann ziehen Sie sie aus der oberen Endung der vorderen Stange aus (7). Befestigen Sie den Lenker (8) an der vorderen Stange (7) mithilfe von 2 Schrauben M8x16 (22), die Sie vorher abgeschraubt haben.



5. Befestigung des Computers

Schrauben Sie 4 Schrauben M5x10 (15) aus dem Computer (13) ab. Verbinden Sie das untere Kabel (14) und das Lastkabel (16) mit dem Kabel, das aus dem Computer führt (13). Stecken Sie die Kabel in die Lenkstange (7) hinein. Befestigen Sie den Computer (13) an dem oberen Teil der Lenkstange (7) mithilfe von 4 Schrauben M5x10 (15), die Sie vorher abgeschraubt haben.



COMPUTER

Tasten des Computers:

START/STOP:

- Für den Beginn oder die Beendigung des Turnens.
- Für Einschalten/Ausschalten des Programms Messung von Körperfettanteil.
- Wenn Sie die Taste halten, löschen Sie alle Werte auf null – funktioniert nur im STOP-Modus (wenn Sie nicht turnen)

DOWN:

Senkung von Werten der ausgewählten Funktionen: Zeit, Distanz, usw. Während des Trainings senken Sie mit dieser Taste die Belastung.

UP :

Erhöhung von Werten der ausgewählten Funktionen: Zeit, Distanz, usw. Während des Trainings erhöhen Sie mit dieser Taste die Belastung.

MODE/ENTER:

Im Stop-Modus legen Sie die gewünschten Werte ein. Beim Training drücken Sie die Taste für den Funktionsauswahl auf dem Display.

TEST (PULSE、RECOVERY) :

Drücken Sie die Taste für den Eintritt in die Recovery-Funktion im Moment, wann der Wert der Herzfrequenz auf dem Computer gezeigt wird und Sie haben das Training beendet. Die Recovery-Funktion dient als Auswertung Ihrer Kondition. Sie bewertet Ihre Herzfrequenz in einer Minute nach dem Training, in Stufen 1-6. F1 ist die beste, F6 die schlimmste.

Auswahl des Trainings

Nach dem Einschalten des Computers wählen Sie mithilfe der Tasten UP oder DOWN das gewünschte Programm. Für die Bestätigung drücken Sie dann die Taste MODE/ENTER.

Parametereinstellung des Trainings

Für das gezielte Ergebnis können Sie nach der Programmauswahl ein paar Parameter voreinstellen.

TRAININGS-PARAMETER:

TIME-Zeit / DISTANCE-Distanz / CALORIES-Kalorien /T.H.R- Ziel-Herzfrequenz

Warnung: in bestimmten Programmen ist es nicht möglich, einige Funktionen voreinzustellen.

Wenn Sie das Programm auswählen, drücken Sie MODE/ENTER, TIME wird auf dem Display blinken. Mit den Tasten UP oder DOWN können Sie die gewünschte Trainingslänge auswählen. Für die Bestätigung der Auswahl von Länge, drücken Sie MODE/ENTER.

Dann beginnt ein anderer Parameter zu blinken. Sie können in der Auswahl mit den Tasten UP oder DOWN fortsetzen. Für den Trainingsanfang drücken Sie START/STOP.

Parametereinstellungs-Informationen

Funktion	Einstellungs-Grenze	Ausgangs-wert	Zuwachs/Verlust	Beschreibung
Time/Zeit	0:00~ 99:00	00:00	± 1:00	1. Wenn auf dem Display 00:00 ist, die Zeit läuft auf 2. Wenn Sie den Wert 1:00~ 99:00 voreinstellen, die Zeit wird sich von diesem Wert zur Null abzählen

Distance/Distanz	0.00~999.0	0.00	±1.0	1. Wenn Sie den Wert nicht einstellen, die Distanz beginnt bei 0.0 2. Wenn Sie den Distanzwert zwischen 1.0~999.0 voreinstellen, wird sich zur Null abzählen.
Calories/Kalorien	0~9950	0	±50	1. Wenn Sie den Wert nicht einstellen, die Kalorienzählung beginnt bei 0. 2. Wenn Sie die Kalorien zwischen 50~9950 einstellen, der Wert wird sich zur Null abzählen.
T.H.R/Ziel-Herzfrequenz	0~220	0	±1	Wenn Sie nicht die Ziel-Herzfrequenz einstellen, Ihre aktuelle Herzfrequenz blinkt im Programm.

COMPUTERS-PROGRAMME

Manual(P1) – MANUELLES PROGRAMM

MANUAL

Mit den Tasten UP oder DOWN wählen Sie **“Manual”** aus, dann drücken Sie die Taste MODE/ENTER. Der erste Parameter, der blinkt und kann eingestellt werden, ist die Zeit „TIME“. Mit den Tasten UP oder DOWN wählen Sie die gewünschte Trainingslänge und drücken Sie die Taste MODE/ENTER für die Speicherung und den Übergang zu weiterem Parameter. Auf dieser Weise setzen Sie in der Einstellung von weiteren Parametern fort und dann drücken Sie die Taste START/STOP für den Trainingsanfang.

Warnung: die eingestellte Funktion wird sich zur Null abzählen. Wenn sie diesen Wert erreicht, piepst und hört automatisch auf. Für die Fortsetzung im Training, drücken Sie die START-Taste.

Voreingestellte Programme (P2-P10)

Dieser Computer bietet 7 voreingestellten Trainingsprofilen an. In jedem gibt es 16 Belastungsstufen.



Parametereinstellung für voreingestellte Programme

Mit den Tasten UP oder DOWN wählen Sie ein der voreingestellten Programmen. Für die Bestätigung drücken Sie dann MODE/ENTER. Der erste Parameter, der blinkt und kann eingestellt werden, ist die Zeit „TIME“. Mit den Tasten UP oder DOWN wählen Sie die gewünschte Trainingslänge und drücken Sie die Taste MODE/ENTER für die Speicherung und den Übergang zu weiterem Parameter. Auf dieser Weise setzen Sie in der Einstellung von weiteren Parametern fort und dann drücken Sie die Taste START/STOP für den Trainingsanfang.

Warnung: die eingestellte Funktion wird sich zur Null abzählen. Wenn sie diesen Wert erreicht, piepst und hört automatisch auf. Für die Fortsetzung im Training, drücken Sie die START-Taste.

TARGET HEART RATE Program (P11) – Programm nach der Ziel-Herzfrequenz

T.H.R

Parametereinstellung für die Ziel-Herzfrequenz - TARGET H.R

Mit den Tasten UP oder DOWN wählen Sie **“TARGET H.R”** aus und dann drücken Sie MODE/ENTER. Der erste Parameter, der blinkt und kann eingestellt werden, ist die Zeit „TIME“. Mit den Tasten UP oder DOWN wählen Sie die gewünschte Trainingslänge und drücken Sie die Taste MODE/ENTER für die Speicherung und den Übergang zu weiterem Parameter. Auf dieser Weise setzen Sie in der Einstellung von weiteren Parametern

fort und dann drücken Sie die Taste START/STOP für den Trainingsanfang.

Warnung:

Wenn Ihre Herzfrequenz über oder unter +5 PPM von der eingestellten HF ist, der Computer wird automatisch die Belastung einstellen. Ca. nach jeden 15 Sekunden wird er die Belastung regeln (jede Belastungsstufe bedeutet 2 Stufen).

Die eingestellte Funktion wird sich zur Null abzählen. Wenn sie diesen Wert erreicht, piepst und hört automatisch auf. Für die Fortsetzung im Training, drücken Sie die START-Taste.

BODY FAT PROGRAM(P12) – Programm zur Messung des Körperfettanteils

B.F.

Einstellung der Werte für dieses Programm

Mit den Tasten UP oder DOWN wählen Sie **“BODY FAT Program”** aus und dann drücken Sie MODE/ENTER.

“Male” (Mann) blinkt auf dem Display. Jetzt können Sie mit den Tasten UP oder DOWN das Geschlecht einstellen (MALE oder FEMALE-Frau), für die Speicherung des Geschlechts und den Übergang zur weiteren Einstellung drücken Sie dann MODE/ENTER.

“ 175” – die Höhe jetzt blinkt, mit den Tasten UP oder DOWN wählen Sie Ihre Höhe aus und drücken Sie MODE/ENTER.

“ 75 “ – das Gewicht jetzt blinkt, mit den Tasten UP oder DOWN wählen Sie Ihr Gewicht und drücken Sie MODE/ENTER.

“30” – das Alter jetzt blinkt, mit den Tasten UP oder DOWN wählen Sie Ihr Alter und drücken Sie MODE/ENTER.

Für den Messungsanfang drücken Sie die Taste START/STOP und greifen Sie an den Herzfrequenz-Sensoren in den Handgriffen.

Nach 15 Sekunden werden auf dem Display die Werte Body Fat %, BMR & BMI gezeigt.

Für den Rücktritt ins Hauptmenü, drücken Sie START/STOP.

Für den Funktionsauswahl drücken Sie MODE/ENTER.

Body Types (Körpertyp)

Es gibt 5 Körpertypen, die nach dem prozentuellen Körperfett im Körper untergeteilt sind.

BMI

BMI (aus dem englischen *Body Mass Index*) ist ein Index, der zur Klassifikation des Unter-, Übergewichts oder verschiedenen Stufen der Fettleibigkeit verwendet wird.

Formel zur BMI-Berechnung: **BMI = Körpergewicht(kg) / Körperhöhe² (m)**

Z.B. jemand mit dem Gewicht von 80 kg und der Höhe von 183 cm berechnet sich BMI nach der angegebenen Formel so:

$BMI = 80 / 1,83^2 = 23,89$

BMI-Werte

Für die Klassifikation des berechneten BMI-Wertes wird eine Tabelle benutzt, die von der Weltgesundheitsorganisation (WHO) erstellt wurde.

BMI	Klassifikation
< 18,5	Untergewicht
18,5 - 24,99	Optimales Gewicht
25 - 29,99	Übergewicht
30 - 34,99	Fettleibigkeit Grad I
35 - 39,99	Fettleibigkeit Grad II
> 40	Fettleibigkeit Grad III

BMR –Niveau des basalen (ruhigen) Metabolismus

Der BMR-Wert ist die ungefähre Höhe der benötigten Energieaufnahme, um grundlegende Lebensfunktionen aufrecht zu erhalten. In der Höhe dieses Wertes ist nicht die Energieaufnahme reflektiert werden, die für die Bedeckung der täglichen körperlichen Aktivitäten nötig ist.

WARTUNG

REINIGUNG

Dieses Gerät kann mit einem weichen Tuch und einem milden Reinigungsmittel gesäubert werden. Verwenden Sie keine raue Tücher oder Lösungsmittel auf die Kunststoffteile. Nach jedem Gebrauch wischen Sie bitte den Schweiß aus dem Gerät ab. Beachten Sie bitte, dass das Display des Computers nicht in Kontakt mit einer Überfeuchtigkeit kommt. Dies kann zu einer Elektronikbeschädigung oder zu einem Stromschlag führen. Behalten Sie das Gerät, besonders den Computer, weg von dem Sonnenlicht.

Dies könnte zur Displaybeschädigung führen.

Kontrollieren Sie jede Woche alle Schrauben und Pedale, ob sie richtig festgezogen sind.

LAGERUNG

Lagern Sie das Gerät an einem sauberen und trockenen Ort, wo Kinder keinen Zugriff haben.

PROBLEME

PROBLEM	LÖSUNG
BEIM GEBRAUCH DAS GERÄT WACKELT	Drehen Sie den Deckel der hinteren Stabilisierungsstange auf der hinteren Stabilisierungsstange, wie erforderlich für die Stabilisierung des Geräts.
AUF DEM COMPUTER SIND KEINE WERTE GEZEIGT	<ol style="list-style-type: none"> 10. Entnehmen Sie den Computer und überprüfen Sie, ob die Kabel, die aus der vorderen Stange führen, korrekt zu dem Computer angeschlossen sind. 11. Stellen Sie sicher, dass die Batterien korrekt eingesetzt sind. 12. Die Batterien im Computer können entladen sein. Ersetzen Sie sie.
DER HERZFREQUENZ-WERT WIRD NICHT GEZEIGT ODER IST DER WERT UNSTABIL	<ol style="list-style-type: none"> 10. Überprüfen Sie, ob das Kabel für Pulsfrequenz-Sensoren in den Handgriffen richtig angeschlossen ist. 11. Für die richtige Datenübertragung ist es wichtig, die Pulsfrequenz-Sensoren immer mit den beiden Händen zu halten. 12. Sie halten die Grippen mit den Sensoren zu fest. Versuchen Sie die Hände ein bisschen entspannen.
DAS GERÄT BEIM GEBRAUCH KNIRSCHT	Die Schrauben auf dem Gerät können gelockert sein, überprüfen Sie, bitte, ob alle Schrauben festgezogen sind und wenn sie gelockert sind, ziehen Sie sie fest.

Trainingsinstruktionen

HINWEIS: KONSULTIEREN SIE EINEN ARZT, BEVOR SIE MIT DEM TRAINING BEGINNEN. ES IST NÖTIG BEI PERSONEN, DIE ÄLTER ALS 35 SIND UND BEI PERSONEN MIT GESUNDHEITSPROBLEMEN. DER PULSFREQUENZWERT IST NICHT FÜR MEDIZINISCHE ZWECKE BESTIMMT. DER PULSFREQUENZWERT DIENST ZUM VERGLEICH DER PULSFREQUENZ EINES BENUTZERS ZU EINEM ZEITPUNKT.

Ein wichtiger Leistungsfaktor ist die Fähigkeit des Herzens und der Lungen, den Sauerstoff effektiv mittels Blut in die Muskeln zu verteilen. Die Funktion der Muskeln ist vom Sauerstoff abhängig, der die Energie gibt – dies wird als Aerob-Training genannt (die Muskeln arbeiten mit dem Sauerstoffzutritt). Falls Sie eine gute Kondition haben, muss Ihr Herz nicht so schwer arbeiten. Mit dem Training verbessern Sie allmählich Ihre Kondition und Sie werden sich gesünder und zufriedener fühlen.

Um eine markante Verbesserung Ihrer Kondition und Gesundheit zu erreichen, sollten Sie folgende Regeln beachten:

Belastungsintensität

Um ein maximales Ergebnis zu erreichen, sollten Sie eine ideale Trainingsintensität auswählen. Als Hilfe dient für Sie die Pulsfrequenz. Die Grundregel für Bestimmung der maximalen Pulsfrequenz ist:

$$\text{Maximale Pulsfrequenz} = 220 - \text{Alter}$$

Beim Training sollte sich Ihre Pulsfrequenz zwischen 60 – 85% max. PF bewegen.

Um Ihre Werte festzustellen, schauen Sie in die Tabelle Training nach Pulsfrequenz – siehe unten.

Wenn Sie mit dem Training beginnen, ca. 14 Tage, sollten Sie 70% max. PF haben.

Für die Konditionserhöhung erhöhen Sie langsam die Belastung bis zu 85% max. PF.

Es geht nur um Orientierungswerte. Jeder verfügt über unterschiedliche Dispositionen. Vor dem Training konsultieren Sie die Belastung mit Ihrem Arzt, der die Anfangs- und Höchstbelastung bestimmt, auf der Sie sich, in Bezug auf Ihre Gesundheit, bewegen können.

Fettverbrennung

Der Körper beginnt mit der Fettverbrennung ungefähr bei 65% der maximalen Pulsfrequenz. Um eine optimale Verbrennung zu erreichen wird empfohlen, eine Pulsfrequenz zwischen 70-80% der maximalen PF zu halten. Ein optimales Training besteht aus 3 Übungseinheiten in einer Woche. Jede Einheit sollte 30 Minuten dauern.

Beispiel:

Sie sind 52 Jahre alt und möchten Sie mit dem Training anfangen.

Maximale PF = $220 - 52(\text{Alter}) = 168$ Pulsschläge pro Minute

Minimale PF = $168 \times 0.7 = 117$ Ps/min

Maximale PF = $168 \times 0.85 = 143$ Ps/min

Während der ersten Wochen wird empfohlen, mit einer PF von 117 anzufangen, dann auf 143 erhöhen.

Mit der Verbesserung der Kondition kann sich die Trainingsintensität auf 70% - 80% Ihrer max. PF erhöhen.

Dies kann durch Erhöhung der Belastung beim Treten, durch Trittfrequenzerhöhung oder durch Verlängerung der Übungseinheit erreicht werden.

Trainingsorganisation

Aufwärmphase

Aufwärm- / Entspannungsübungen

Ein richtiges Trainingsprogramm beginnt mit einer Aufwärmübung, dann folgt eine aerobe Übung und endet mit einer Entspannungsübung. Die Aufwärmübung bereitet Ihren Körper für weitere Ansprüche beim Training. Dank der beruhigenden Übungen vermeiden Sie die Muskelprobleme. Weiter finden Sie hier Übungsbeschreibungen für Aufwärmung und Beruhigung. Vergessen Sie bitte nicht diese Punkte:

- Aufwärmen Sie vorsichtig jede Muskelgruppe. Die Übung sollte von 5 bis 10 Minuten dauern. Die Übung führen Sie richtig durch, wenn Sie einen angenehmen Zug in den entsprechenden Muskeln fühlen.
- Die Geschwindigkeit spielt während der Dehnungsübungen keine Rolle. Es ist notwendig, um eine schnelle und ruckartige Bewegungen zu vermeiden.

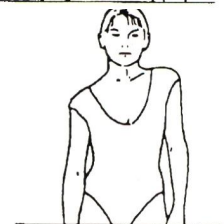
HALSDEHNUNG

Beugen Sie den Kopf nach rechts, bis Sie einen Druck im Hals fühlen. Legen Sie langsam den Kopf im Halbkreis zur Brust und dann drehen Sie den Kopf nach links. Wieder fühlen Sie einen angenehmen Druck im Hals. Je nach dem können Sie diese Übung mehrmals wiederholen.



SHULTERÜBUNGEN

Heben Sie abwechselnd die linke und rechte Schulter oder beide Schulter auf einmal.



ARMDEHNUNG

Dehnen Sie abwechselnd dem linken und rechten Arm nach oben zur Decke. Sie fühlen den Druck auf der linken und rechten Seite. Wiederholen Sie mehrmals diese Übung.



DEHNUNG DER VORDERESEITE DER OBERSCHENKEL

Lehnen Sie sich mit einer Hand an die Wand. Dann ziehen Sie das linke oder das rechte Bein nach



hinten, möglichst knapp zum Gesäß. Sie fühlen einen angenehmen Zug im vorderen Oberschenkel. Falls möglich, halten Sie in dieser Position 30 Sekunden und wiederholen Sie diese Übung zweimal für jedes Bein.

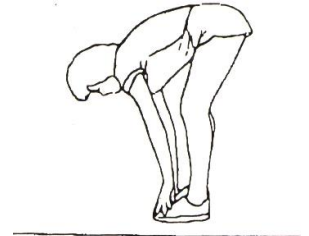
DEHNUNG DER INNEREN SEITE DER OBERSCHENKEL

Setzen Sie sich auf das Boden. Die Knie richten zum Boden. Ziehen Sie möglichst knapp die Füße zu den Leisten. Jetzt drücken Sie vorsichtig die Knie zum Boden. Falls möglich, halten Sie in dieser Position 30-40 Sekunden.



KONTAKT MIT DEN ZEHEN

Beugen Sie langsam den Rumpf zum Boden und versuchen Sie die Füße mit Ihren Händen zu berühren. Beugen Sie sich möglichst tief. Falls möglich, halten Sie in dieser Position 20-30 Sekunden.



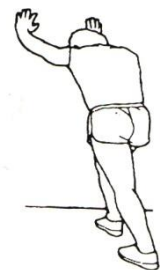
DEHNUNG DER AUSSEREN SEITE DER OBERSCHENKEL, KNIEMUSKELN

Setzen Sie sich auf das Boden und strecken Sie das rechte Bein. Beugen Sie das linke Bein und legen Sie den Fuß auf den Oberschenkel des rechten Beins. Jetzt versuchen Sie mit dem rechten Arm den rechten Fuß zu berühren. Falls möglich, halten Sie in dieser Position 30-40 Sekunden.



DEHNUNG DER WADE / ACHILLESSEHNE

Lehnen Sie sich mit beiden Händen an die Wand und übertragen Sie auf sie das gesamte Körpergewicht. Schieben Sie dann das linke Bein nach hinten und wechseln Sie es mit dem rechten Bein. So dehnen Sie den hinteren Teil des Beins. Falls möglich, halten Sie in dieser Position 30-40 Sekunden.



Vor jedem Training sollten Sie sich innerhalb von 5 bis 10 Minuten aufwärmen.

Um passend zu starten, führen Sie zum Beispiel die Dehnungsübungen und das Treten mit geringerer Belastung durch.

Vor jedem Training sichern Sie sich, dass Sie sich gut gedehnt haben. Dies dient Ihnen als Hilfe vor einer möglichen Verletzung und bereitet Sie besser für das Training, das folgt.

Arbeitsphase

In dieser Phase kommt zu der Hauptbelastung und Sie bewegen sich bei 70-85% max. HF.

Die Trainingslänge können Sie aus der folgenden Regel berechnen:

Tagesübung: ca. 10 min/Einheit

2-3 x wöchentlich: ca. 30 min/ Einheit

1-2 x wöchentlich: ca. 60 min/ Einheit

Abschluss- / Entspannungsphase

Um effektive Entspannung der Muskeln und des Metabolismus zu erreichen, ist es nötig, die Belastung während der letzten 5-10 Minuten des Trainings ganz zu vermindern.

Die Dehnung hilft Ihnen auch, um Muskelschmerzen zu verhindern.

Erfolg

Sogar schon nach einer kurzen Zeit vom regelmäßigen Training stellen Sie fest, dass Sie beim Erreichen der optimalen Herzfrequenz allmählich die Belastung erhöhen.

Das Training wird immer leichter und Sie werden sich viel mehr fit in Ihrem Alltag fühlen.

Um dies zu erreichen, sollten Sie sich mittels regelmäßigen Trainings motivieren. Wählen Sie eine regelmäßige Zeit fürs Training und fangen Sie nicht mit einer zu aggressiven Übung. Ein alter Spruch unter Sportler sagt:

“ Das schwierigste ist es, mit Training anzufangen”

Wir wünschen Ihnen viel Spaß und viele Erfolge beim Training auf diesem Gerät.

Alle angezeigten Daten sind nur Näherungswerte und können nicht für medizinische Zwecke verwendet werden. Der Wert der Herzfrequenz ist auch annähernd und kann nicht für die Bestimmung der kardiovaskulären und anderen medizinischen Programmen verwendet werden.

Training nach der Herzfrequenz

Alter	FC MAX/min.*	60% FC MAX/min.	65% FC MAX/min.	70% FC MAX/min.	75% FC MAX/min.	80% FC MAX/min.	85% FC MAX/min.
20	200	120	130	140	150	160	170
25	195	117	127	137	146	156	166
30	190	114	124	133	143	152	162
35	185	111	120	130	139	148	157
40	180	108	117	126	135	144	153
45	175	105	114	123	131	140	149
50	170	102	111	119	128	136	145
55	165	99	107	116	124	132	140
60	160	96	104	112	120	128	136
65	155	93	101	109	116	124	132
70	150	90	98	105	113	110	128

*FC MAX/min = der Wert der maximalen Herzfrequenz

Der Verkäufer spendet auf dieses Erzeugnis erstem Besitzer die Garantie 2 Jahre.

Garantie erstreckt sich nicht auf diese Defekte, die entstehen:

1. Mit dem Verschulden der Benutzer, das ist die Beschädigung des Erzeugnis unrichtige Montage, unfachliche Überholung, benutzen im Missverhältnis mit dem Garantieblatt zum Beispiel schlechte Schiebung Sattelstange im Rahmen, mangelhafte Ziehung Pedalen in den Klinken und Klinken zu der Mittelachse,
2. Unrichtige und vernachlässigte Instandhaltung,
3. Mechanische Beschädigung,
4. Abnutzung der Teilen bei üblich Benutzung (Zum Beispiel Gummi und Kunststoffteilen, bewegliches Mechanismus als Lager, Keilriemen, Abnutzung der Druckknöpfe auf dem Computer),
5. Unabwendbares Ereignis und Katastrophe,
6. Unfachliche Treffere,
7. Unrichtiges Umgehen oder unrichtige Platzierung, Einfluss niedrige oder hohe Temperatur, Einfluss Wasser, Druck und Prallen, absichtlich wechselnes Design, Form oder Ausmaße.

Hinweis:

1. Das Turnen können Schalleffekten und die Knarrung ist nicht der Mangel für die Benutzung das Band und deshalb ist nicht die Knarrung der Grund die Reklamation. Die Erscheinung können Sie mit der üblichen Instandhaltung beseitigen.
2. Die Lebensdauer Lager, Keilriemen und weitere bewegliche Teile kann kurzer sein als Garantiefriest ist.
3. Auf den Maschinen sind nötig die Fachreinigung und die Einstellung mindestens einmal mit 12 Monaten ausführen.
4. In der Garantiezeit werden alle Störungen das Erzeugnis beseitigen, die Produktionsstörungen oder schlechte Materialien entstanden haben und die Sache kann wieder ordentlich benutzen sein.
5. Die Reklamation führt grundsätzlich schriftlich mit genaue Kennzeichnung Typ der Ware, Beschreibung der Störung und bestätigtes Dokument über Kauf aus.



UMWELTSCHUTZ - Informationen zu der Liquidation elektrische und elektronische Anlage. Nach der Lebensdauer das Band vergehen oder im Augenblick, wenn die Reparatur unökonomisch war, das Band werfen Sie nicht im Hausabfall weg. Für den Zweck richtige Liquidation Erzeugnis geben Sie auf den bestimmten Sammelplätze ab, wo werden die Maschine kostenlos annehmen. Mit der richtigen Liquidation helfen Sie wertvolle Naturquelle bewahren und helfen Sie mit der Prävention negative Auswirkungen auf die Umwelt und menschlich Gesundheit. Weitere Einzelheiten fordern Sie von örtlichen Amt oder von Sammelplätze. Bei schlechten Liquidation diese Art des Abfalles können im Einklang mit nationalen Vorschriften Geldstrafen auferlegen.

Copyright - Autorenrecht

Die Gesellschaft MASTER SPORT s.r.o. geltend machen alle Autorenrechte zu der Inhalt diese Anleitung zu der Benutzung.

Autorenrecht verbieten die Reproduktion die Teilen die Anleitung oder als das Ganze dritten Seite ohne ausdrückliche Zustimmung

Gesellschaft MASTER SPORT s.r.o.. Gesellschaft MASTER SPORT s.r.o. nehmen kein Verantwortung für das Patent für die Benutzung die Informationen über, die in diese Anleitung sind.

Die Adresse Lokal Verteiler: